



## TERMINAL AISLADO PIGGY BACK HEMBRA Y MACHO MIXTO

Material terminal:

Laton

Material de aislamiento:

COLORURO DE POLIVINILO

Tipo: PBDD

Característica:

Aislamiento / buena conductividad eléctrica

Certificado:

SGS, RoHS, CE

Uso:

Despegue la capa de alambre, inserte el alambre

Solicitud:

Conexión de cables

Característica:

1. Incombustible, aislante, fácil de usar

2. Hecho por cobre de alta pureza

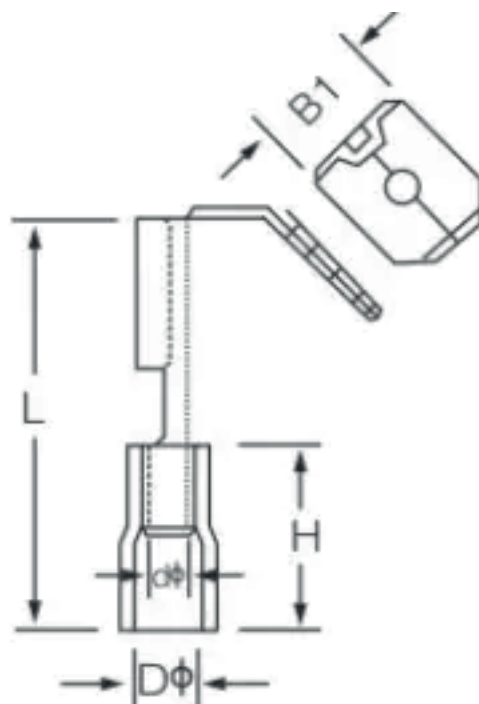
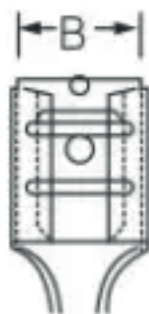
Color: Rojo, Azul y Amarillo.

Función:




Conductor de electricidad y conexión

Temperatura de trabajo:

-40°C - 105 °C



# FICHA TÉCNICA

| CODIGO PRODUCTO | ESPEORES DE MATERIAL | B   | B1   | H  | D $\emptyset$ | d $\emptyset$ | l    | COLOR  | N° CABLE MM2 | N° CABLE AWG | AMPERAJE | BOLSA X |
|-----------------|----------------------|-----|------|----|---------------|---------------|------|--|--------------|--------------|----------|---------|
| PBDD 1.25-250   | 0.8X6.35             | 7.4 | 6.35 | 10 | 3.8           | 1.7           | 21.5 |   | 0.5-1.5MM2   | 22-16AWG     | 10A      | 100 UND |
| PBDD 2-250      | 0.8X6.35             | 7.4 | 6.35 | 10 | 4.3           | 2.3           | 21.5 |   | 1.5-2.5MM2   | 16-14AWG     | 15A      | 100 UND |
| PBDD 5.5-250    | 0.8X6.35             | 7.4 | 6.35 | 13 | 5.7           | 3.4           | 25   |  | 4-6MM2       | 12-10AWG     | 24A      | 100 UND |