



86019



color:  marfil

Código

UPC: 07847777612

País de origen: Estados Unidos

*Reúne los requisitos necesarios para proyectos financiados por el ARRA



*Puede incluir uno o más componentes de origen internacional.



Placas de pared

Características de la marca

Familiares y funcionales, las placas de pared tradicionales de Leviton se diseñaron para usarse con productos tradicionales de Leviton. Representan estilos y formas que han superado la prueba del paso del tiempo. Sus líneas limpias funcionan en cualquier ubicación, ya sea en construcciones nuevas o reacondicionadas, y son de instalación rápida y fácil. Leviton ofrece las tradicionales placas de pared en una amplia gama de colores y configuraciones.

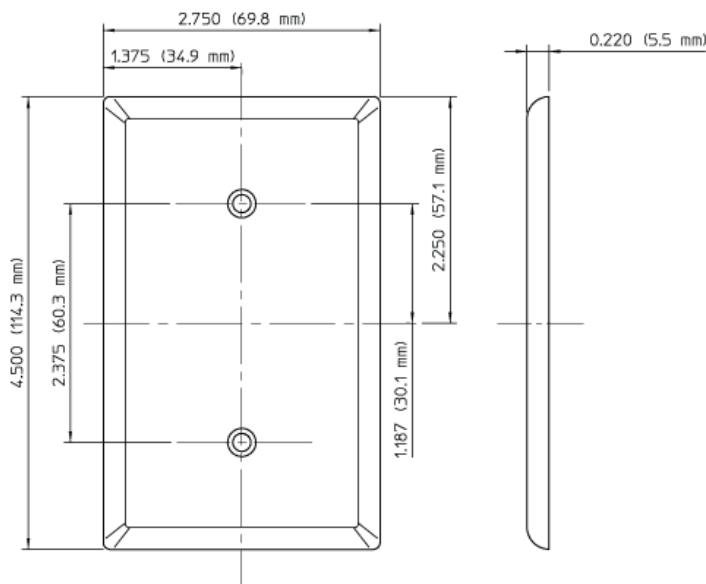
Descripción del artículo

Placa de pared en blanco, para ningún producto, una unidad, Tamaño estándar, Termofraguado, Correa de montaje, marfil

Información técnica

Características del producto

- **Tipo:** Tamaño estándar
- **Botoneras:** 1
- **Material:** Termofraguado
- **Color:** marfil
- **Montaje:** Correa
- **Normas y certificaciones:** UL/CSA



Leviton Manufacturing Co., Inc.

201 North Service Road, Melville, NY 11747

Teléfono: 1-800-323-8920 · FAX: 1-800-832-9538 · Tech Line (8:30AM-7:30PM E.S.T. Monday-Friday): 1-800-824-3005

Leviton Manufacturing of Canada, Ltd.

165 Hymus Boulevard, Pointe Claire, Quebec H9R 1E9 · Telephone: 1-800-469-7890 ·
FAX: 1-800-824-3005 · www.leviton.com/canada

**Leviton S. de R.L. de C.V.**

Lago Tana 43, Mexico DF, Mexico CP 11290 · Tel.: (+52)55-5082-1040 · FAX: (+52)5386-1797 · www.leviton.com.mx

Visit our Website at: www.leviton.com

© 2012 Leviton Manufacturing Co., Inc. Todos los derechos reservados. Subject to change without notice.

Leviton has a global presence.

If you would like to know where your local Leviton office is located please go to: www.leviton.com/international/contacts/

**Buy American Compliant Logo -- The American Recovery And Reinvestment Act of 2009 ("ARRA") provides federal grants and loans for projects throughout the country. La sección 1605 de esta ley, denominada "Buy American", exige que ciertos materiales y productos fabricados, utilizados en proyectos financiados por esta ley, se fabriquen en Estados Unidos. La aparición del logotipo de la Ley de recuperación en un producto de Leviton solo refleja que dicho producto puede utilizarse en un proyecto financiado por ARRA. Esto no significa que ese producto o la marca Leviton esté patrocinada o garantizada por el gobierno federal o la Junta de responsabilidad y transparencia de recuperación, ni que Leviton reciba fondos de dichos organismos. El uso del logotipo por parte de Leviton no pretende sugerir ningún aspecto relacionado con los requisitos para la financiación de ARRA.*

