

serie URA21^{NEW}

luminarias de emergencia



6617 02

Dimensiones (pág. 914)

Fabricadas según normas de obligado cumplimiento: UNE-EN 60598-2-22 y UNE 20392.

Producto certificado por AENOR con marca

Luminarias no permanentes y combinadas. Lámparas de 6 W. IP 42, IK 04. Clase II

Aptas para ser montadas sobre superficies inflamables.

Alimentación: 230 V ±10%. Baterías Ni-Cd de alta temperatura y Ni-MH. Tiempo de carga: 24 horas. Autonomía: 1, 2 y 3 horas.

1 led verde testigo de carga.

Cuando el led se apaga indica:

- Ausencia de tensión.
- Las baterías no cargan.

Conexión por bornas de tornillo de gran capacidad para 2 cables de 2,5 mm², tanto para alimentación como teledando.

Bornas del teledando protegidas para evitar errores en la conexión.

Utilizar teledando (ref. 0039 00) para:

- Puesta en reposo.
- Test de prueba de funcionamiento con tensión de red.

Difusor transparente.

Material de la envolvente autoextinguible.

4 posibles entradas de cable.

- 1 abierta en la parte posterior.
 - 3 desfondables Ø 20 mm para entrada de manguera o tubo rígido.
- Instalación empotrada o en superficie.

Emb.	Ref.	Emergencias URA21 ^{NEW} LVS2			
		Cada luminaria detecta y comunica su estado mediante los leds (verde y amarillo) de señalización. Para funcionamiento en modo centralizado y autotest. El modo centralizado se activa dando un código a cada luminaria (por medio de microswitch) y cableando la emergencia a la línea de Bus.			
		Lúmenes	Autonomía	Lámparas	Batería
		No permanentes			
1	6627 02	100	1 h	TL6W	Ni-Cd
1	6627 05	160	1 h	TL6W	Ni-Cd
1	6627 06	200	1 h	TL6W	Ni-Cd
1	6627 07	300	1 h	TL6W	Ni-MH
1	6627 14	100	3 h	TL6W	Ni-MH
		Combinadas			
1	6627 09	160	1 h	2 × TL6W	Ni-Cd
1	6627 15	100	3 h	2 × TL6W	Ni-MH

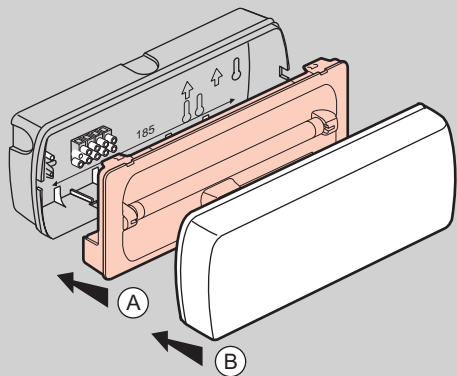
Emb.	Ref.	Emergencias URA21 ^{NEW}			
		Lúmenes	Autonomía	Lámparas	Batería
		No permanentes			
10	6617 10	50	1 h	TL6W	Ni-Cd
10	6617 01	70	1 h	TL6W	Ni-Cd
10	6617 02	110	1 h	TL6W	Ni-Cd
10	6617 05	160	1 h	TL6W	Ni-Cd
10	6617 06	240	1 h	TL6W	Ni-Cd
10	6617 07	300	1 h	TL6W	Ni-Cd
1	6617 12	160	2 h	TL6W	Ni-Cd
		Combinadas			
1	6617 09	160	1 h	2 × TL6W	Ni-Cd
1	6617 13	110	2 h	2 × TL6W	Ni-Cd

Emb.	Ref.	Accesorios de empotrar			
		En pared			
		Utilizar caja + marco.			
10	6617 20	Marco de empotrar.			
10	0617 21	Caja de empotrar.			
		En techo			
10	6617 20	Marco de empotrar.			

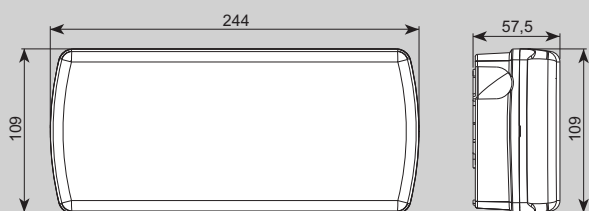
serie URA21^{NEW}

información técnica

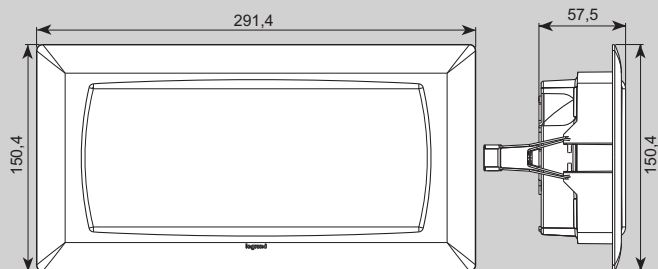
■ Instalación superficie



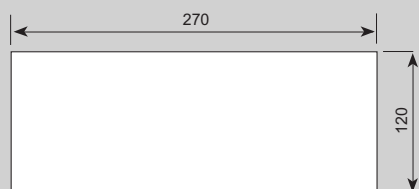
■ Cotas instalación superficie



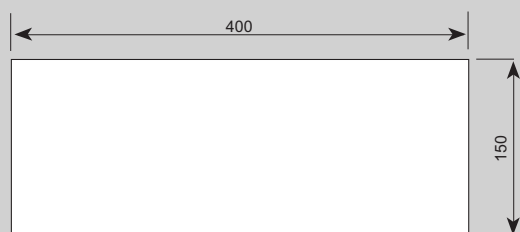
■ Cotas instalación empotrada techo



■ Huevo instalación empotrada techo



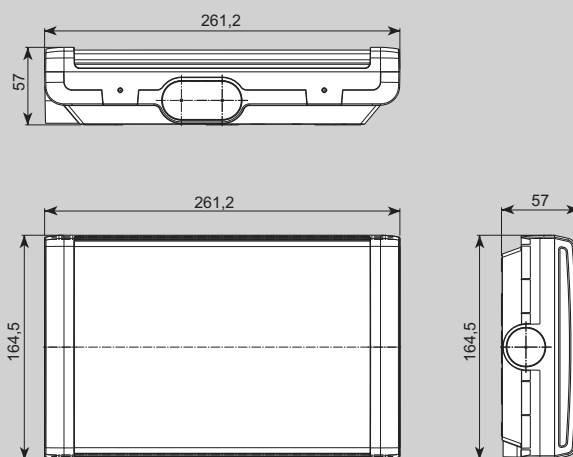
■ Huevo instalación empotrada pared



serie B66^{LED} y B66

información técnica

■ Cotas instalación superficie productos LED



■ Cotas instalación superficie productos lámparas TL8W y PL11W

