

Interruptores de caja moldeada

MCCB



NM8, NM8S
Interruptores de
caja moldeada

Página P-001



NM1
Interruptores de
caja moldeada

Página P-066

5. Datos técnicos

5.1 Parámetros

Nm8 interruptor termomagnético		NM8-125	NM8-250	NM8-400	NM8-630	NM8-800	NM8-1250
4 Tamaños		Tamaño 1	Tamaño 2	Tamaño 3	Tamaño 3	Tamaño 4	Tamaño 4
Características eléctricas de conformidad con IEC 60947-2 y EN60947-2							
Corriente nominal (A) In		16, 20, 25, 32, 40, 50, 63, 80, 100, 125	100, 125, 160, 180, 200, 225, 250	250, 315, 350, 400	250, 315, 350, 400, 500	630, 700, 800	630, 700, 800, 1000, 1250
Tensión nominal de aislamiento (V) Ui		800	800	800	800	800	800
Tensión nominal soportada al impulso (kV) Uimp		8	8	8	8	8	8
Tensión nominal de funcionamiento (V) CA 50/60Hz		690	690	690	690	690	690
Ue		-	-	-	-	-	-
Número de polos		1 ^① 2 3 4	2 3 4	3 4	3 4	3 4	3 4
Código de poder de corte		- H C S H R C S H	H C S H R C S H	S H R S H	S H R S H	S H R S H	S H R S H
Poder nominal de corte último en cortocircuito (kA RMS) Icu	380Vca/400Vca/415Vca	- 100 35 50 100 150 35 50 100	100 35 50 100 150 35 50 100	70 100 150 70 100	70 100 150 70 100	50 70 - 50 70	50 70 - 50 70
	660Vca/690Vca	- 8 6 8 8 8 6 8 8	10 6 10 10 10 6 10 10	15 15 15 15 15	15 15 15 15 15	10 20 - 10 20	10 20 - 10 20
Poder de corte nominal en servicio Ics= (%Icu)		100	100	100 ^②	100 ^②	50	50
Adecuado para aislamiento		■	■	■	■	■	■
Categoría de empleo		A	A	A	A	A	A
Seguridad de aislamiento		■	■	■	■	■	■
Vida (ciclos CO)	Mecánica	20 000	20 000	15 000	15 000	10 000	10 000
	Eléctrica	10 000	10 000	6000	6000	6000	6000
Protección		Termomagnética	Termomagnética	Termomagnética	Termomagnética	Termomagnética	Termomagnética
Unidades de disparo		■	■	■	■	■	■
Protección contra sobrecargas		■	■	■	■	■	■
Protección contra cortocircuitos		■	■	■	■	■	■
Protección diferencial	Módulo de protección diferencial añadido	-	-	-	-	-	-
Montaje y conexiones							
Fijo	Conexión frontal	■	■	■	■	■	■
	Conexión trasera	■	■	■	■	-	-
Carril DIN	Conexión frontal	■	■	-	-	-	-
Enchufable	Conexión frontal	■	■	■	■	-	-
	Conexión trasera	■	■	■	■	-	-
Mando rotativo	Manual	■	■	■	■	-	-
	Directo o con eje prolongado	■	■	■	■	-	-
Mando motor		■	■	■	■	■	■
Sistemas de conmutación automática manual o a distancia		■	■	■	■	■	■
Bobina de disparo y de mínima tensión		■	■	■	■	■	■
Contactos auxiliar y de alarma		■	■	■	■	■	■
Sistema de bloqueo por candado		■	■	■	■	-	-
Accesorios de montaje y conexión							
Terminal de conexión		■	■	■	■	■	■
Pletina de conexión frontal		■	■	■	■	■	■
Pletina de conexión posterior		■	■	■	■	-	-
Adaptador para carril DIN		■	■	-	-	-	-
Accesorios de conexión extraíble		■	■	■	■	-	-
Cubrebornes		■	■	■	■	■	■
Barreras de protección entre fases (Separadores de fases)		■	■	■	■	■	■
Dimensiones y peso							
Dimensiones (mm) W×H×L	Tipo fijo-conexión frontal	62×140×79	90×140×79	120×140×79	70×157×88	105×157×88	140×157×88
					140×255×113	185×255×113	140×255×113
					140×255×113	185×255×113	210×370×196
					280×370×196	210×370×196	280×370×196
Peso (kg):	Tipo fijo-conexión frontal	0,85	1,2	1,6	1,5	2,1	2,8
					7,5	10	7,5
					10	17,5	23
					17,5	23	17,5
					23	17,5	23

Nota:
 ① Para productos de 1 polo, Ics=100%Icu=45kA @220Vca/ 240Vca
 ② Cuando Ue sea ≥660V, Ics=50% Icu.

NM8S disyuntor electrónico		NM8S-125	NM8S-250	NM8S-400	NM8S-630 [®]	NM8S-800	NM8S-1250	NM8S-1600
3 Tamaños		Tamaño 1	Tamaño 2	Tamaño 2	Tamaño 3	Tamaño 3	Tamaño 3	Tamaño 3
Características eléctricas de conformidad con IEC 60947-2 y EN60947-2								
Corriente nominal (A) In		40, 50, 63, 80, 100, 125	100, 125, 160, 180, 200, 225, 250	250, 315, 350, 400	250, 315, 350, 400, 500, 630	630, 700, 800	630, 700, 800, 1000, 1250	1000, 1250, 1600
Tensión nominal de aislamiento (V) Ui		800	800	800	800	800	800	800
Tensión nominal soportada al impulso (kV) Uimp		8	8	8	8	8	8	8
Tensión nominal de funcionamiento (V) CA 50/60Hz		690	690	690	690	690	690	415
Ue		-	-	-	-	-	-	-
Número de polos		3	4	3	4	3	4	3
Código de poder de corte		S H	S H	S H R S H	S H R S H	S H R S H	S H R S H	S H R S H
Poder nominal de corte último en cortocircuito (kA RMS) Icu	380Vca/400Vca/415Vca	70	100	70	100	70	100	50
	660Vca/690Vca	10	10	15	15	15	15	15
Poder de corte nominal en servicio Ics= (%Icu)		100	100	100 ^②	100 ^②	50	50	50
Adecuado para aislamiento		■	■	■	■	■	■	■
Categoría de empleo		A	A	A	A	A	A	A
Seguridad de aislamiento		■	■	■	■	■	■	■
Vida (ciclos CO)	Mecánica	20 000	15 000	15 000	10 000	10 000	10 000	10 000
	Eléctrica	20 000	6000	4000	4000	4000	4000	4000
Protección		Electrónica	Electrónica	Electrónica	Electrónica	Electrónica	Electrónica	Electrónica
Unidades de disparo		■	■	■	■	■	■	■
Protección contra sobrecargas		■	■	■	■	■	■	■
Protección contra cortocircuitos		■	■	■	■	■	■	■
Protección diferencial	Módulo de protección diferencial añadido	-	-	-	-	-	-	-
Montaje y conexiones								
Fijo	Conexión frontal	■	■	■	■	■	■	■
	Conexión trasera	■	■	■	■	-	-	-
Carril DIN	Conexión frontal	■	■	-	-	-	-	-
Enchufable	Conexión frontal	■	■	■	■	-	-	-
	Conexión trasera	■	■	■	■	-	-	-
Mando rotativo	Manual	■	■	■	■	-	-	-
	Directo o con eje prolongado	■	■	■	■	-	-	-
Mando motor		■	■	■	■	■	■	■
Sistemas de conmutación automática manual o a distancia		■	■	■	■	■	■	■
Bobina de disparo y de mínima tensión		■	■	■	■	■	■	■
Contactos auxiliar y de alarma		■	■	■	■	■	■	■
Sistema de bloqueo por candado		■	■	■	■	-	-	-
Accesorios de montaje y conexión								
Terminal de conexión		■	■	■	■	■	■	■
Pletina de conexión frontal		■	■	■	■	-	-	-
Pletina de conexión posterior		■	■	■	■	-	-	-
Adaptador para carril DIN		■	■	-	-	-	-	-
Accesorios de conexión extraíble		■	■	■	■	-	-	-
Cubrebornes		■	■	■	■	■	■	■
Barreras de protección entre fases (Separadores de fases)		■	■	■	■	■	■	■
Dimensiones y peso								
Dimensiones (mm) W×L×H	Tipo fijo-conexión frontal	105×157×88	140×157×88	140×255×113	185×255×113	140×255×113	185×255×113	210×370×196
Peso (kg):	Tipo fijo-conexión frontal	2,1	2,8	8	11	8	11	17,5
								23
								17,5
								23
								23
								30

Nota: ① Corriente nominal del NM8S-630 tipo enchufable hasta 570A.



5.2 La siguiente tabla muestra qué diagrama de conexión debe emplearse en función del número de polos que se vaya a conectar en serie, a fin de obtener la capacidad de corte necesaria, en función del tipo de red de distribución:

Tensión nominal V	Función de protección	Aislamiento	Red aislada de tierra	Red con una polaridad a tierra ⁽¹⁾	Red con el punto medio a tierra
≤250	■	■	A	A	A
	■	-	-	-	-
≤500	■	■	A	B	A
	■	-	-	C	-

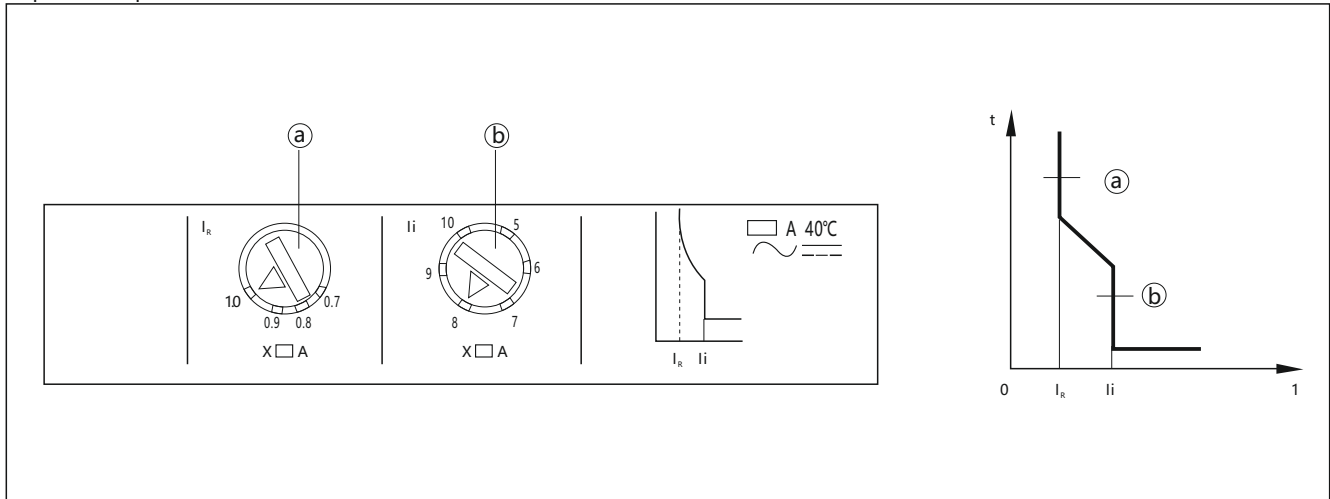
Nota:

- a. El riesgo de un doble defecto a tierra es nulo, por lo tanto, la corriente de defecto sólo afecta a una parte de los polos de interrupción.
- b. Para conexiones con cuatro polos en serie deben usarse disyuntores con el neutro calibrado al 100% de los ajustes de fase.

6. Unidades de disparo

6.1 Unidad de disparo termomagnético

6.1.1 Las unidades de disparo termomagnético de los Interruptores NM8-250, 400, 630, 800 y 1250 pueden ajustarse para cumplir con los requisitos de protección



Parámetros de ajuste para protección contra sobrecargas (a)

Parámetros de ajuste para protección contra cortocircuitos o fijo (b)



Disparo termomagnético	NM8-125	NM8-250	NM8-400	NM8-630	NM8-800	NM8-1250
Valor nominal (A) In 40°C	16, 20, 25, 32, 40, 50, 63, 80, 100, 125	100, 125, 160, 180, 200, 225, 250	250,315, 350, 400	250, 315, 350, 400, 500	630, 700, 800	630, 700, 800, 1000, 1250
Protección contra sobrecarga	Protección térmica					
Corriente de disparo IR (A)	Intervalo ajustable (0.8~1)XIn	Intervalo ajustable (0.7~1)XIn	Intervalo ajustable (0.7~1)XIn	Intervalo ajustable (0.7~1)XIn	Intervalo ajustable (0.8~1)XIn	Intervalo ajustable (0.8~1)XIn
Protección del neutro (A) 4A, 4B 4C, 4D	Sin protección 1.0XIn	Sin protección 1.0XIn	Sin protección 1.0XIn	Sin protección 1.0XIn	Sin protección 1.0XIn	Sin protección 1.0XIn
Protección contra cortocircuitos	Protección magnética					
Corriente de disparo Ii (A)	10In (para protección de la distribución de energía eléctrica)	Intervalo ajustable (5~10)XIn (8~12)In(para protección motor)	Intervalo ajustable (5~10) XIn (8~12)In(para protección motor)	Intervalo ajustable (5~10) XIn (8~12)In(para protección motor)	Intervalo ajustable (5~10) XIn (8~12)In(para protección motor)	Intervalo ajustable (5~10)XIn

NM8-250, (100~180)A: valor ajustable de protección magnética=(6~10)In, (200~250)A: valor ajustable de protección magnética=(5~10)In

6.1.2 Características de la protección térmica de los relés termomagnéticos, para distribución de potencia.

Nº de serie	Corriente de prueba	I/In	Tiempo estándar	Estado inicial
1	Corriente estándar sin disparo	1.05	> 1h (In ≤ 63A) > 2h (In > 63A)	En frío
2	Corriente estándar con disparo	1.3	≤ 1h (In ≤ 63A) ≤ 2h (In > 63A)	Justo después de la prueba 1

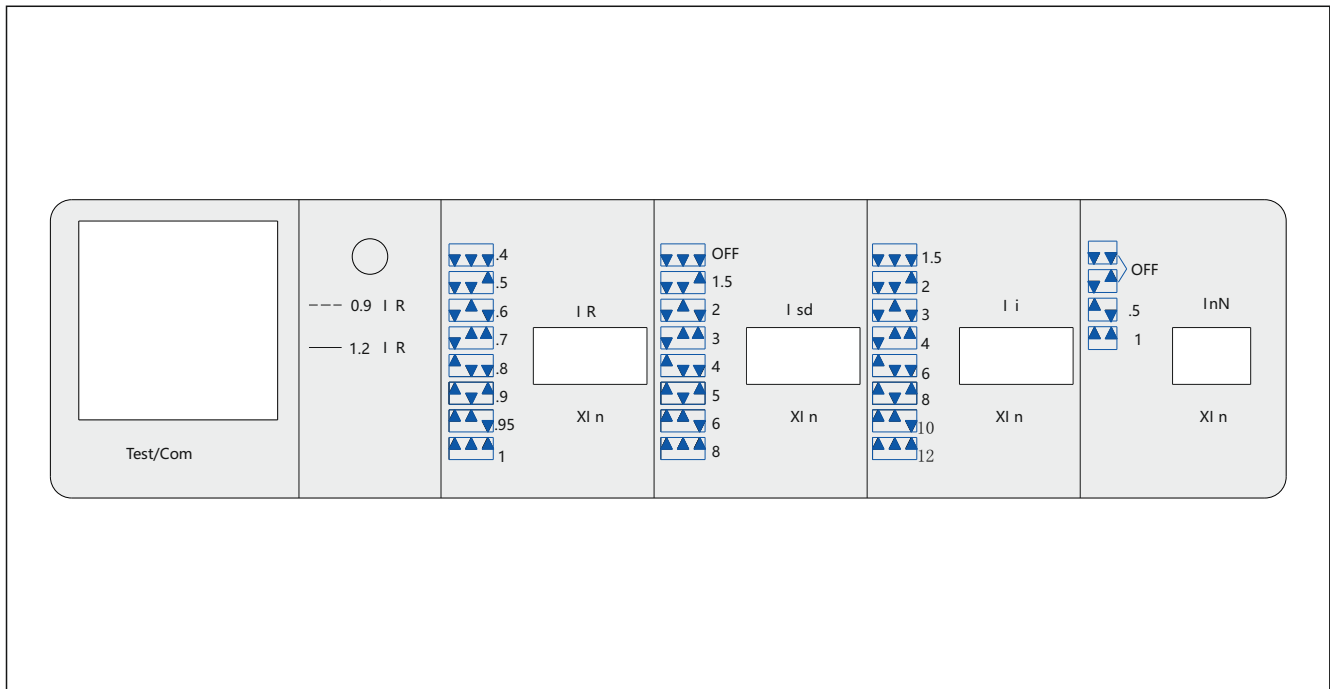
6.1.3 Características de la protección térmica de los relés termomagnéticos, para protección de motores.

Nº de serie	Corriente de prueba	I/In	Tiempo estándar	Estado inicial
1	Corriente estándar sin disparo	1.0	> 2h	En frío
2	Corriente estándar con disparo	1.2 1.5 7.2	≤ 2h ≤ 4min 4s ≤ T ≤ 10s	Justo después de la prueba 1

6.2 Unidades de disparo electrónico

6.2.1 El relé electrónico de los NM8S-125 y NM8S-250 es un módulo universal.

Está disponible para los siguientes ajustes máximos de corriente: 40A, 50A, 63A, 80A, 100A, 125A (NM8-125); 100A, 125A, 160A, 180A, 200A, 225A y 250A (NM8-250) Los micro-switches correspondientes permiten ajustar los valores de forma que se cumplan sendos requisitos de selectividad y protección.





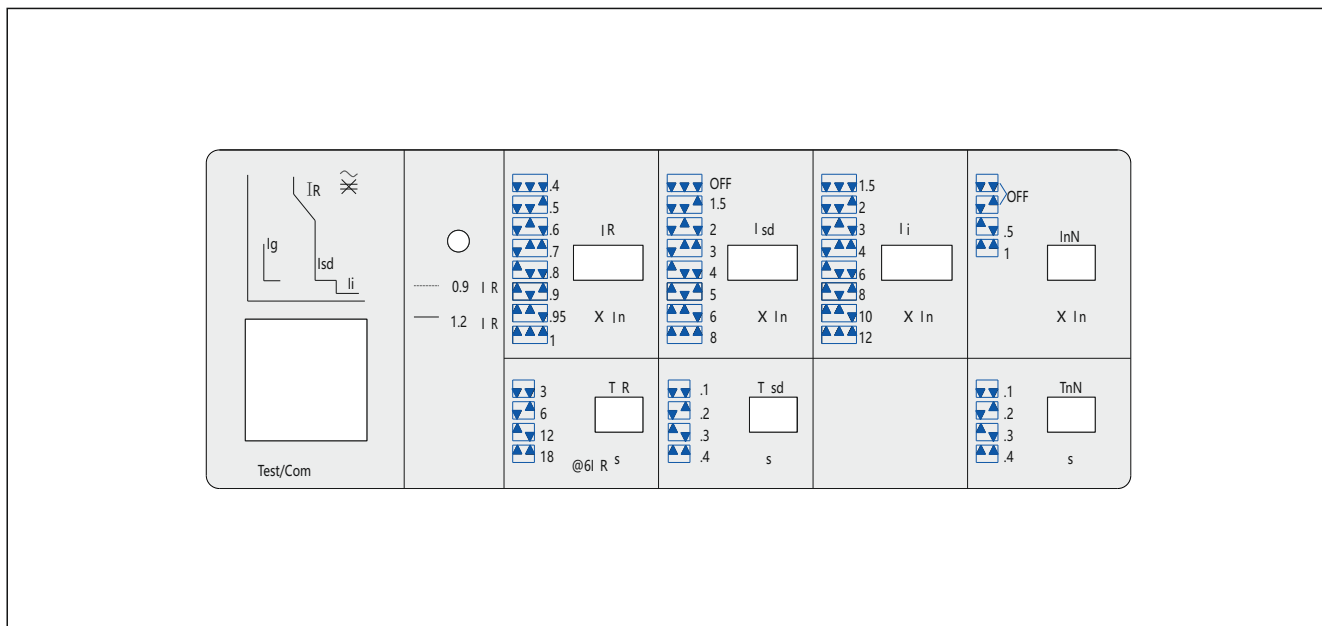
El piloto parpadeará cuando la corriente de funcionamiento de una de las fases sea $\leq 90\%$ IR.

El piloto se mantendrá encendido siempre que la corriente de funcionamiento de una de las fases sea $\geq 115\%$ IR.

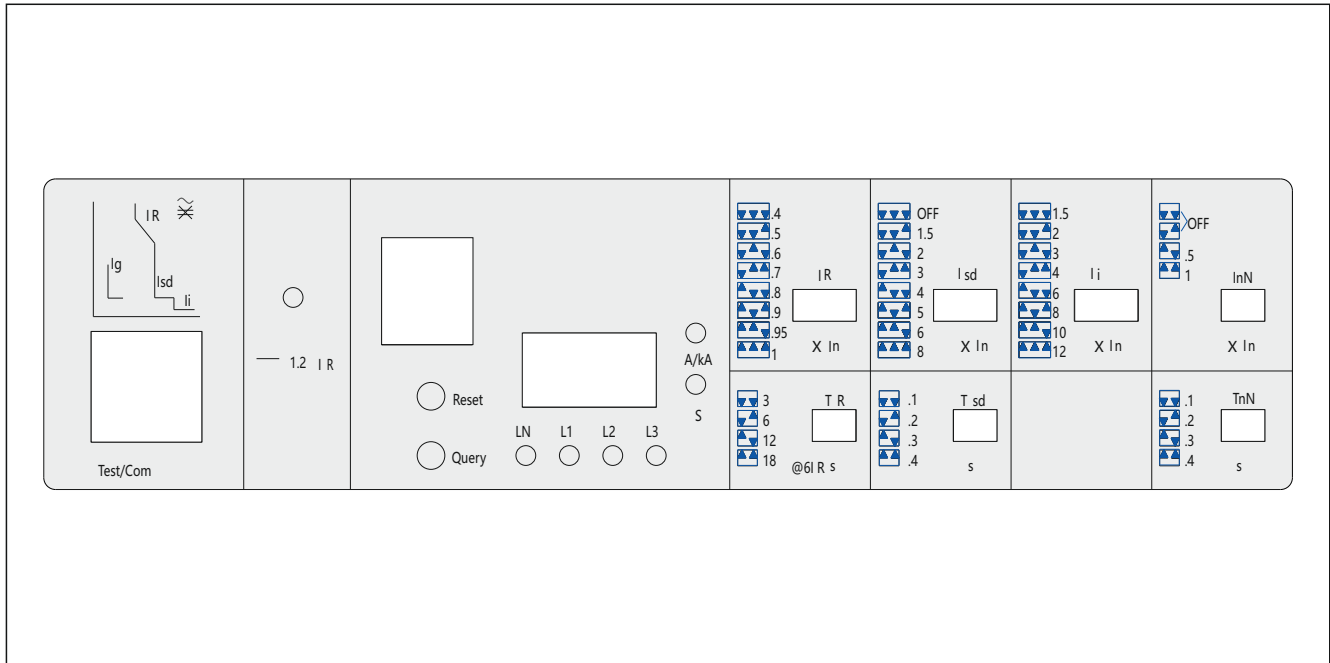
Unidad de disparo electrónico	NM8S-125	NM8S-250
Corriente nominal In (A) 20~70°C	40, 50, 63, 80, 100, 125	100, 125, 160, 180, 200, 225, 250
Protección contra sobrecargas	Protección térmica	
Corriente de disparo I_R	Intervalo ajustable 0.4, 0.5, 0.6, 0.7, 0.8, 0.9, 0.95, 1XIn	Intervalo ajustable 0.4, 0.5, 0.6, 0.7, 0.8, 0.9, 0.95, 1XIn
Tiempo de disparo $1.05 I_R$ $1.3 I_R$ $1.5 I_R$ $6 I_R$	>2h sin disparo $\leq 1h$ 96s 6s	>2h sin disparo $\leq 1h$ 96s 6s
Corriente de disparo protección del neutro InN	Intervalo ajustable OFF, 0.5, 1XIn	Intervalo ajustable OFF, 0.5, 1XIn
Corriente de disparo I_i	Intervalo ajustable 1.5, 2, 3, 4, 6, 8, 10, 12XIn	Intervalo ajustable 1.5, 2, 3, 4, 6, 8, 10, 12XIn
Corriente de disparo de protección de retardo corto de la corriente I_{sd}	Intervalo ajustable OFF, 1.5, 2, 3, 4, 6, 8XIn	Intervalo ajustable OFF, 1.5, 2, 3, 4, 6, 8XIn

6.2.2 El relé electrónico de los NM8S-400, 630 es un módulo universal.

Cuenta con 6 ajustes de corriente: 250A, 315A, 350A, 400A, 500A y 630A para poder ajustar mediante micro-switches los valores de configuración y cumplir con los requisitos de protección.



6.2.3 El relé electrónico de los NM8S-800,1250 y 1600 es un módulo universal. Cuenta con 6 ajustes de corriente: 630A, 700A, 800A, 1000A, 1250A y 1600A para poder ajustar mediante micro-switches los valores de configuración y cumplir con los requisitos de protección. Esta unidad de disparo presenta una amplia variedad de ajustes y se pueden seleccionar módulos multifuncionales.



Los valores de la corriente de disparo I_{Rr} , I_{sdr} , I_i deben ajustarse mediante sendos grupos de 3 micro-switches.

• Ajuste I_R de la protección contra sobrecargas

La I_R podrá configurarse en función de las necesidades de los clientes.

Asimismo, el TR, el tiempo de disparo y el estado de 6IR, también pueden configurarse en función de las necesidades de los clientes.

Modelo	1.05 I_R	1.3 I_R	1.5 I_R (s)	2.0 I_R (s)	6 I_R (s)
NM8S-400, 630	> 2h sin disparo	< 1h con disparo	48,96, 192, 288	27, 54, 108, 162	3, 6, 12, 18
NM8S-800,1250,1600	> 2h sin disparo	< 1h con disparo	48, 96, 192, 288	27, 54, 108, 162	3, 6, 12, 18

- Piloto I_r que indica el estado de sobrecarga

El piloto parpadeará cuando la corriente de funcionamiento de una de las fases sea <90% I_r

El piloto se mantendrá encendido siempre que la corriente de funcionamiento de una de las fases sea ≥115% I_r

- Ajuste I_{sd} de la protección contra cortocircuitos y del tiempo de disparo

El valor de ajuste de I_{sd} deberá configurarse en función de las necesidades de los clientes. OFF hace referencia al estado sin protección ST; T_{sd} el tiempo de disparo puede ajustarse en función de los requisitos de cada instalación.

- Configuración I_i de la protección contra cortocircuitos

El valor del ajuste de corriente podría configurarse en función de las necesidades de cada instalación,

- Ajuste I_{nN} de las operaciones de protección

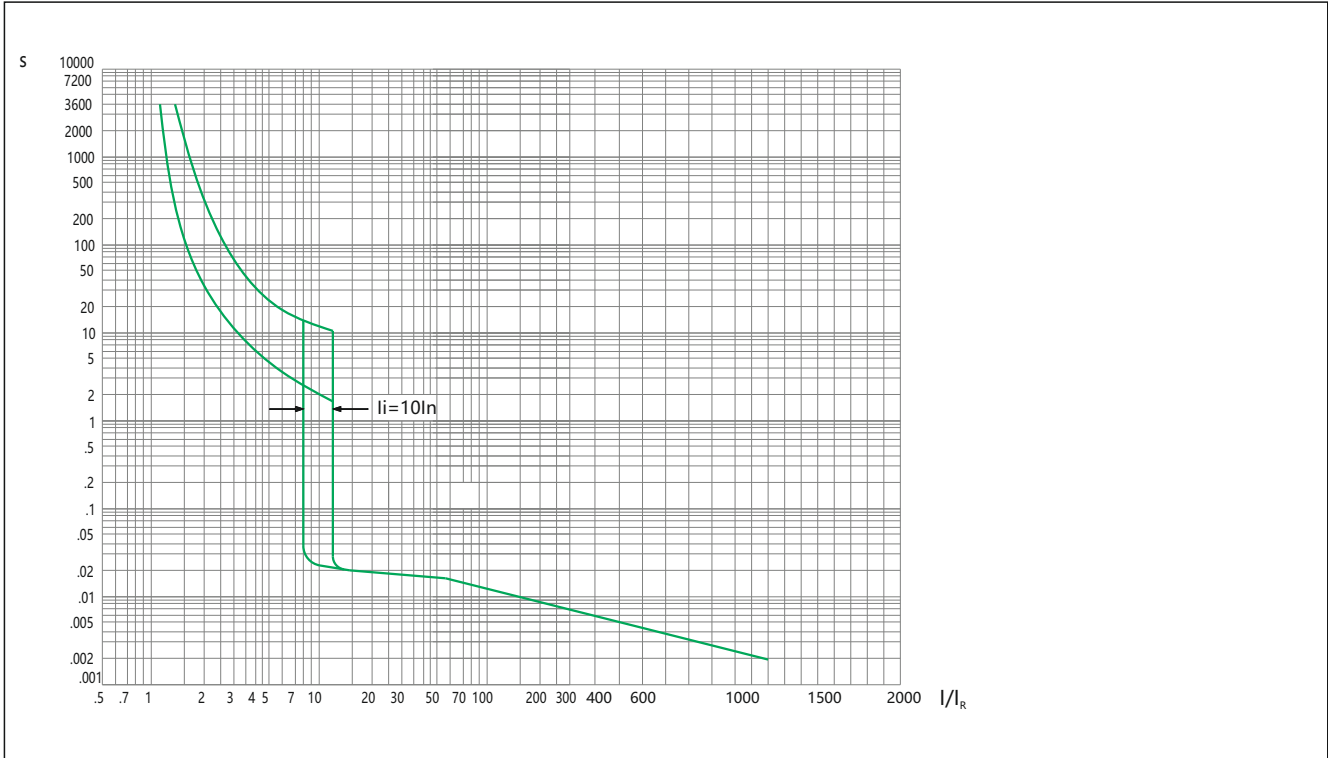
Al igual que en el caso del interruptor de 4P con protección del neutro, el valor de ajuste de la corriente I_{nN} podrá ajustarse en función de los requisitos de cada instalación y OFF hará referencia al estado sin protección del polo-N; T_{nN} el tiempo de desconexión del polo N podrá ajustarse en función de las necesidades de de protección de cada instalación.

Unidad de disparo	NM8S-400	NM8S-630	NM8S-800	NM8S-1250	NM8S-1600
Corriente nominal A In 20~70°C	250, 315, 350, 400	250, 315, 350, 400, 500, 630	630, 700, 800	630, 700, 800, 1000, 1250	1000, 1250, 1600
protección contra sobrecargas con retardo largo (protección térmica)					
Corriente de disparo I _k (A)	Intervalo ajustable 0.4, 0.5, 0.6, 0.7, 0.8, 0.9, 0.95, 1XIn	Intervalo ajustable 0.4, 0.5, 0.6, 0.7, 0.8, 0.9, 0.95, 1XIn	Intervalo ajustable 0.4, 0.5, 0.6, 0.7, 0.8, 0.9, 0.95, 1XIn	Intervalo ajustable 0.4, 0.5, 0.6, 0.7, 0.8, 0.9, 0.95, 1XIn	Intervalo ajustable 0.4, 0.6, 0.7, 0.8, 0.9, 0.95, 1'In
Tiempo de disparo 6I _R (s)	Intervalo ajustable 3, 6, 12, 18	Intervalo ajustable 3, 6, 12, 18	Intervalo ajustable 3, 6, 12, 18	Intervalo ajustable 3, 6, 12, 18	Intervalo ajustable 3, 6, 12, 18
Protección contra cortocircuitos de retardo corto					
Corriente de disparo I _{sd} (A)	Intervalo ajustable OFF, 1.5, 2, 3, 4, 5, 6, 8XIn	Intervalo ajustable OFF, 1.5, 2, 3, 4, 5, 6, 8XIn	Intervalo ajustable OFF, 1.5, 2, 3, 4, 5, 6, 8XIn	Intervalo ajustable OFF, 1.5, 2, 3, 4, 5, 6, 8XIn	Intervalo ajustable OFF, 1.5, 2, 3, 4, 5, 6, 8'In
Tiempo de disparo T _{sd} (s)	Intervalo ajustable 0.1, 0.2, 0.3, 0.4	Intervalo ajustable 0.1, 0.2, 0.3, 0.4	Intervalo ajustable 0.1, 0.2, 0.3, 0.4	Intervalo ajustable 0.1, 0.2, 0.3, 0.4	Intervalo ajustable 0.1, 0.2, 0.3, 0.4
Protección contra cortocircuitos (instantánea)					
Corriente de disparo I _i (A)	Intervalo ajustable 1.5, 2, 3, 4, 6, 8, 10, 12XIn 12In (para protección del motor)	Intervalo ajustable 1.5, 2, 3, 4, 6, 8, 10, 12XIn 12In (para protección del motor)	Intervalo ajustable 1.5, 2, 3, 4, 6, 8, 10, 12XIn 12In (para protección del motor)	Intervalo ajustable 1.5, 2, 3, 4, 6, 8, 10, 12XIn 12In (para protección del motor)	Intervalo ajustable 1.5, 2, 3, 4, 6, 8, 10, 12XIn 12In (para protección del motor)
Protección (neutro)					
Corriente de disparo I _{nN} (A)	Intervalo ajustable OFF, 0.5, 1XIn	Intervalo ajustable OFF, 0.5, 1XIn	Intervalo ajustable OFF, 0.5, 1XIn	Intervalo ajustable OFF, 0.5, 1XIn	Intervalo ajustable OFF, 0.5, 1XIn
Tiempo de disparo T _{nN} (s)	Intervalo ajustable 0.1, 0.2, 0.3, 0.4	Intervalo ajustable 0.1, 0.2, 0.3, 0.4	Intervalo ajustable 0.1, 0.2, 0.3, 0.4	Intervalo ajustable 0.1, 0.2, 0.3, 0.4	Intervalo ajustable 0.1, 0.2, 0.3, 0.4

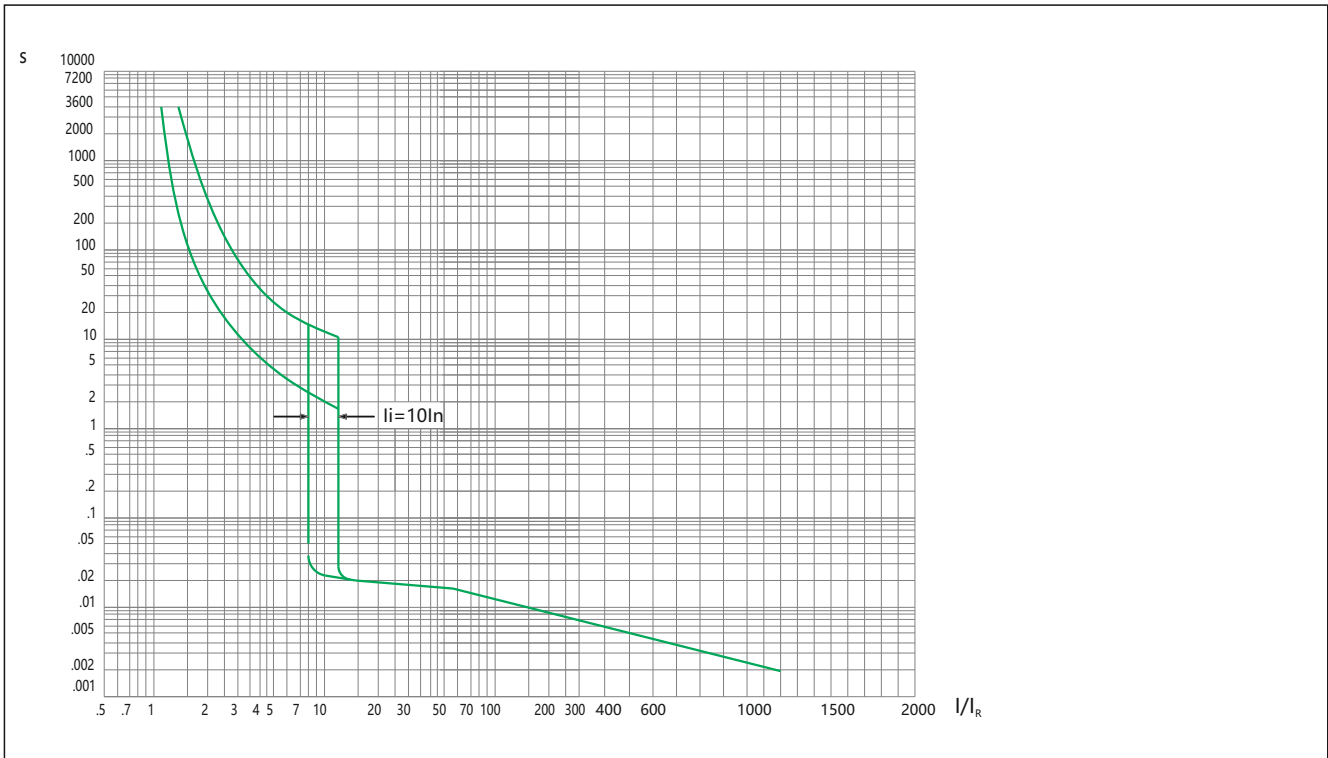
7. Curvas

7.1 Curvas de disparo (temperatura ambiente +40°C)

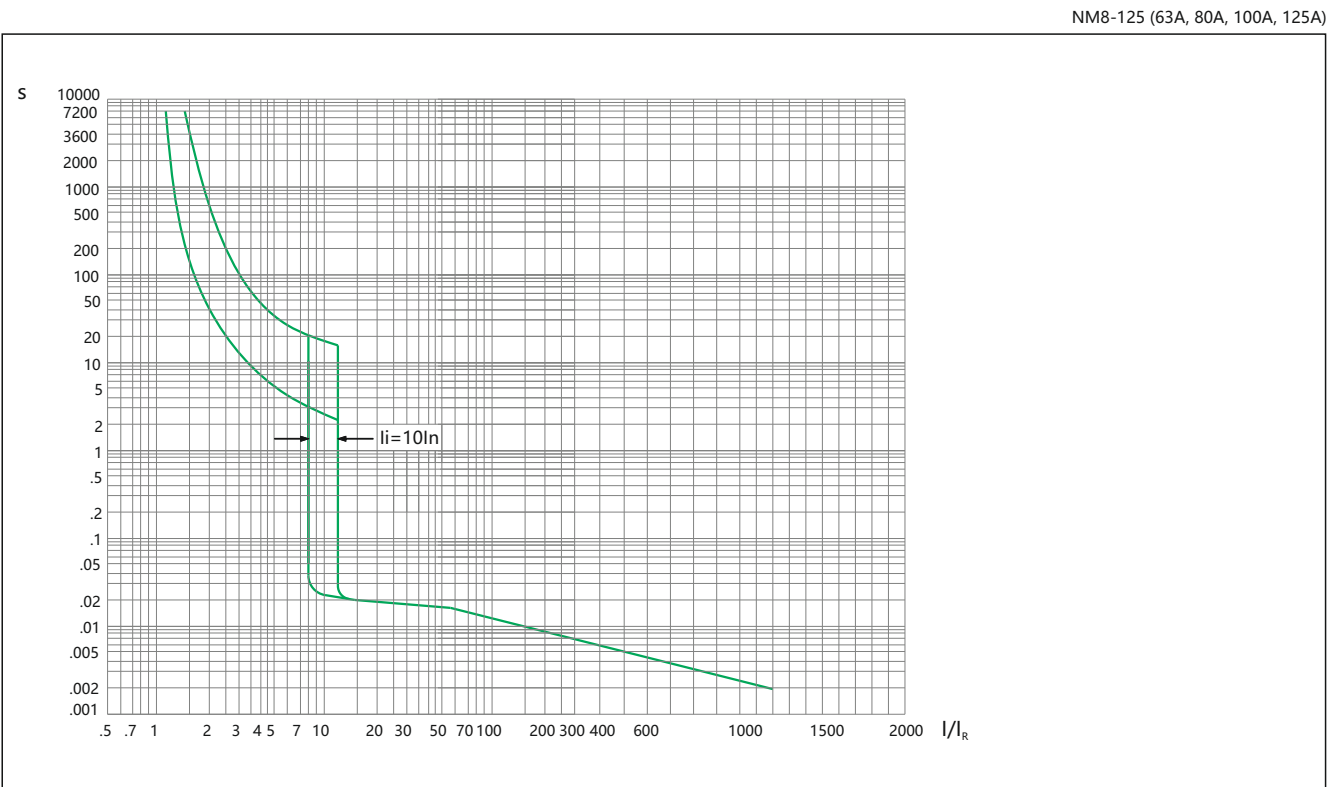
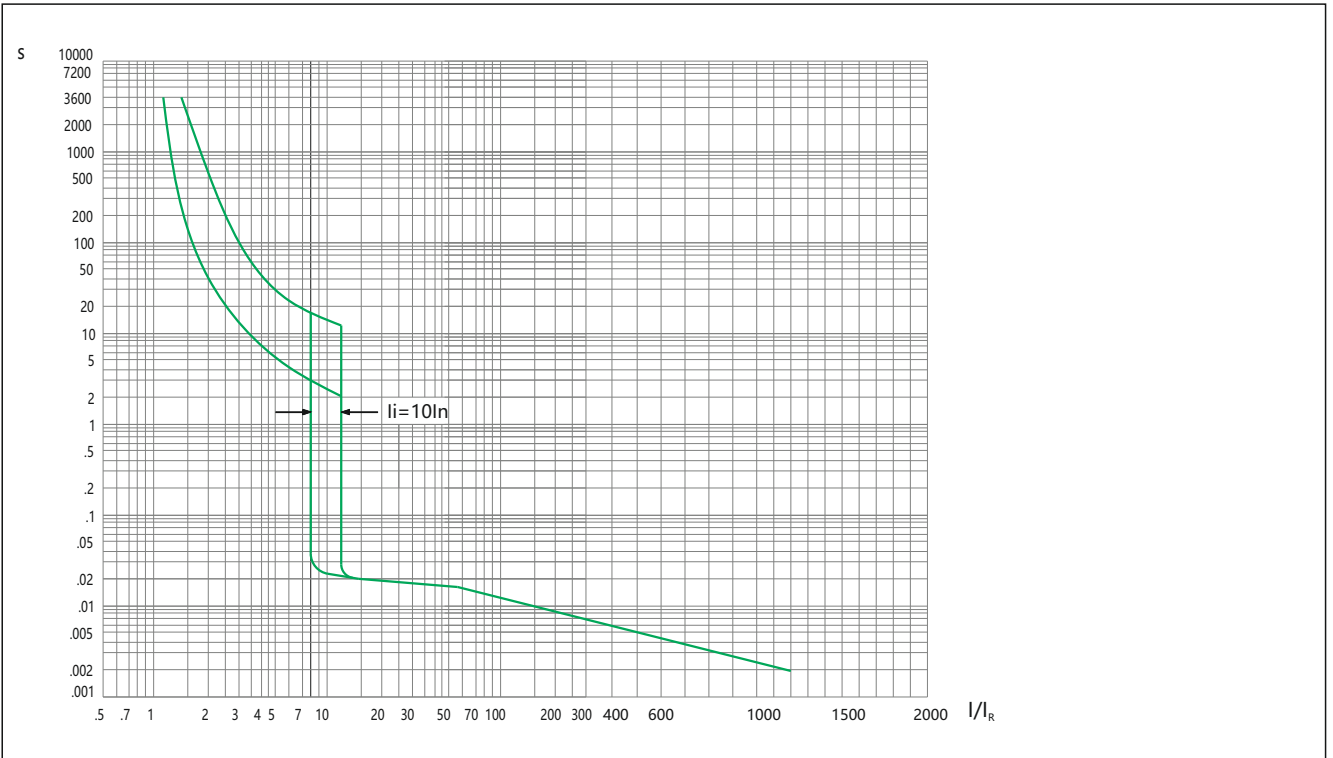
NM8-125 (16A, 20A)



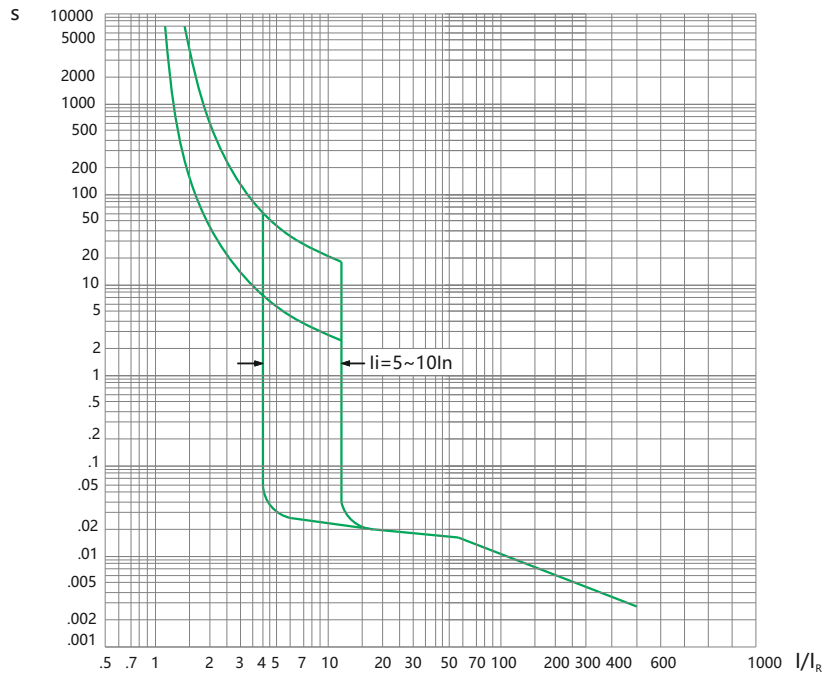
NM8-125 (25A, 32A)



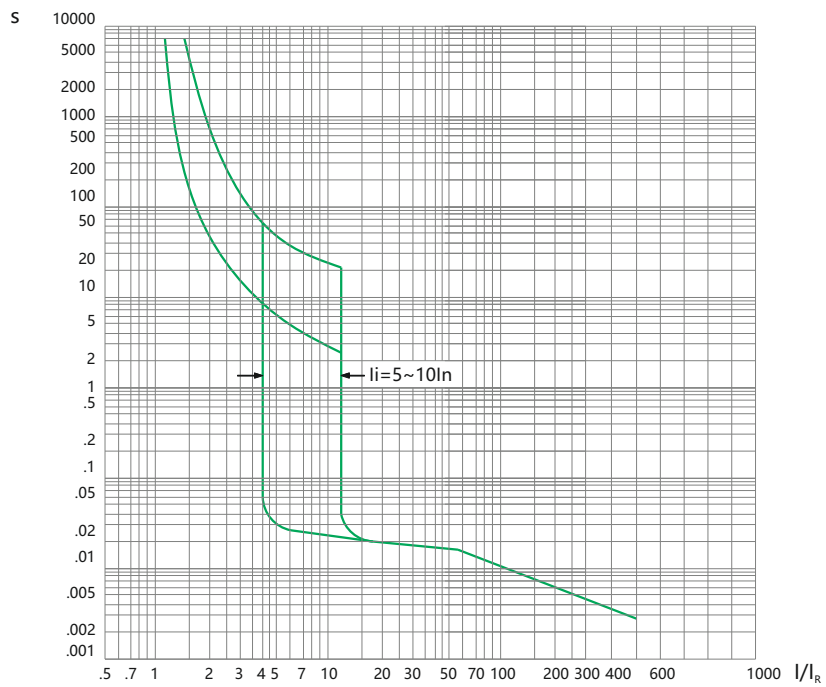
NM8-125 (40A, 50A)



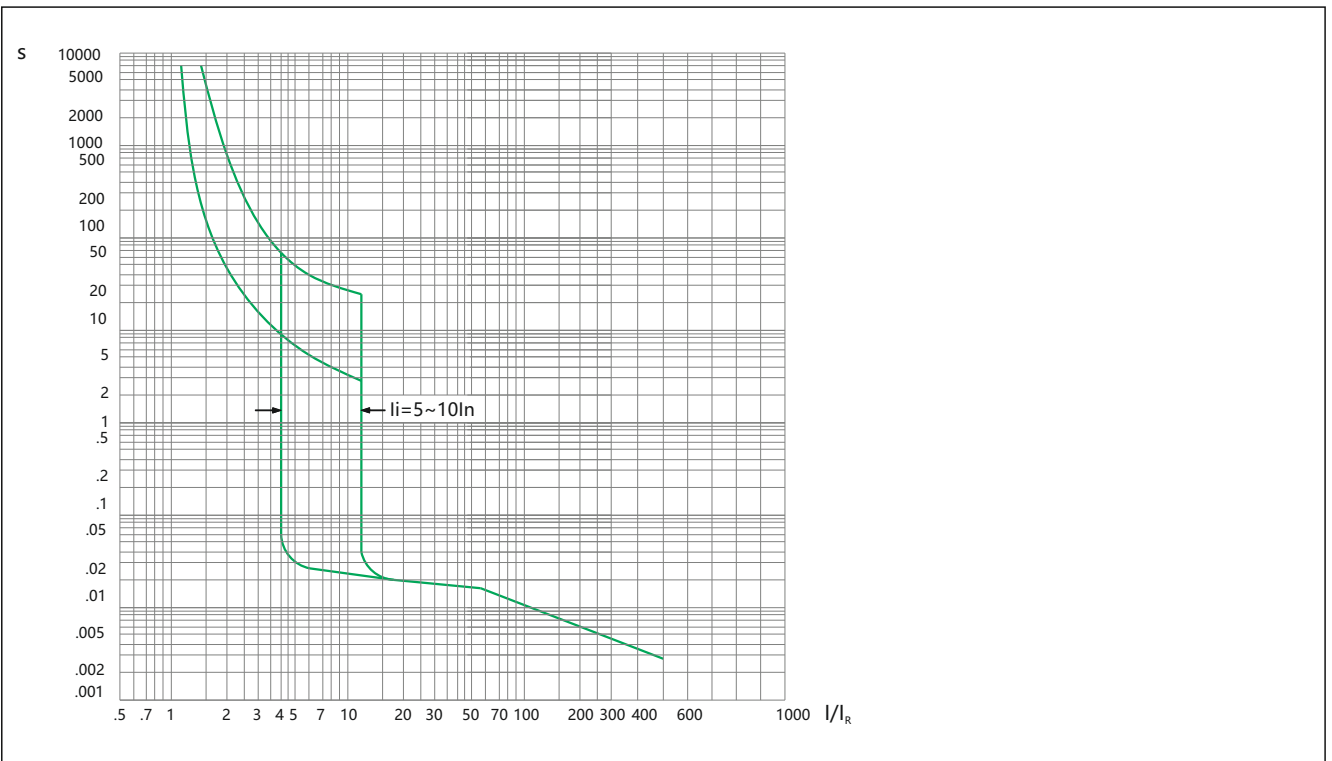
NM8-250 (100A, 125A)



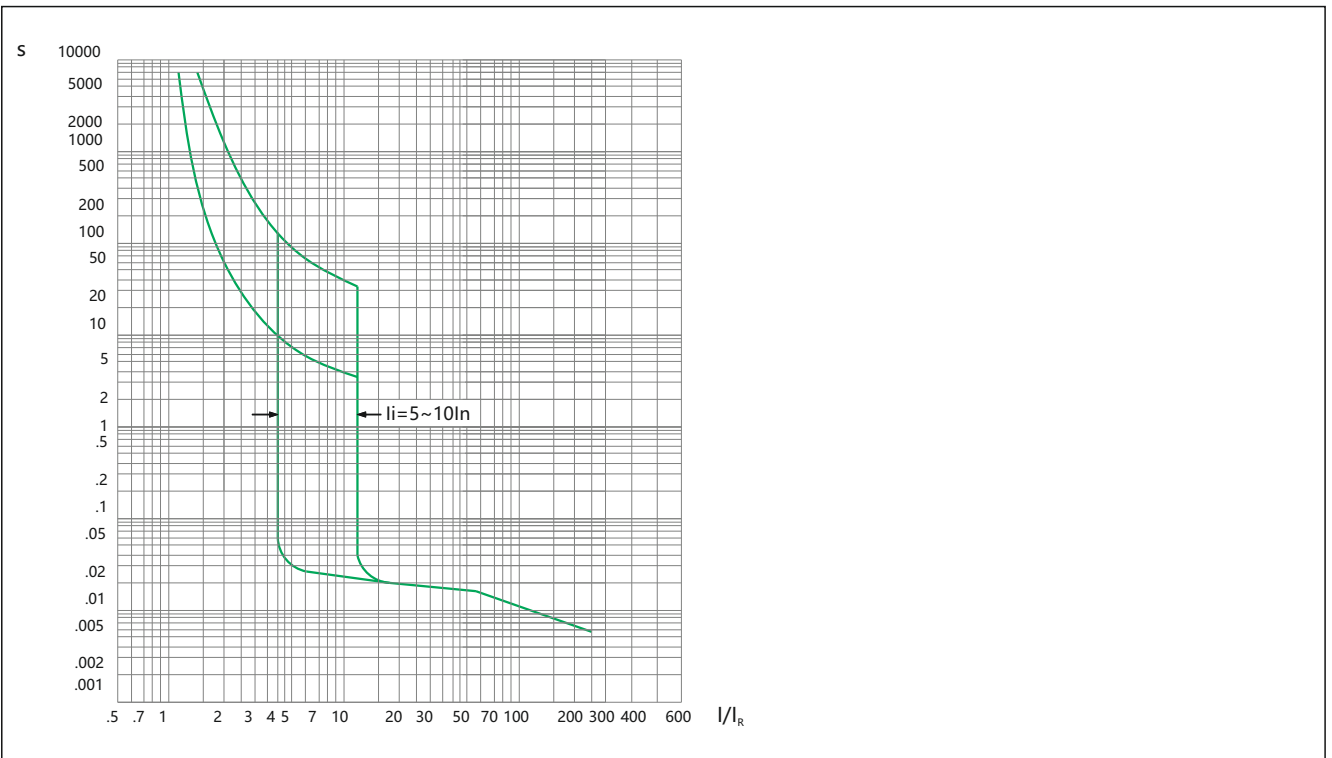
NM8-250 (160A, 180A)



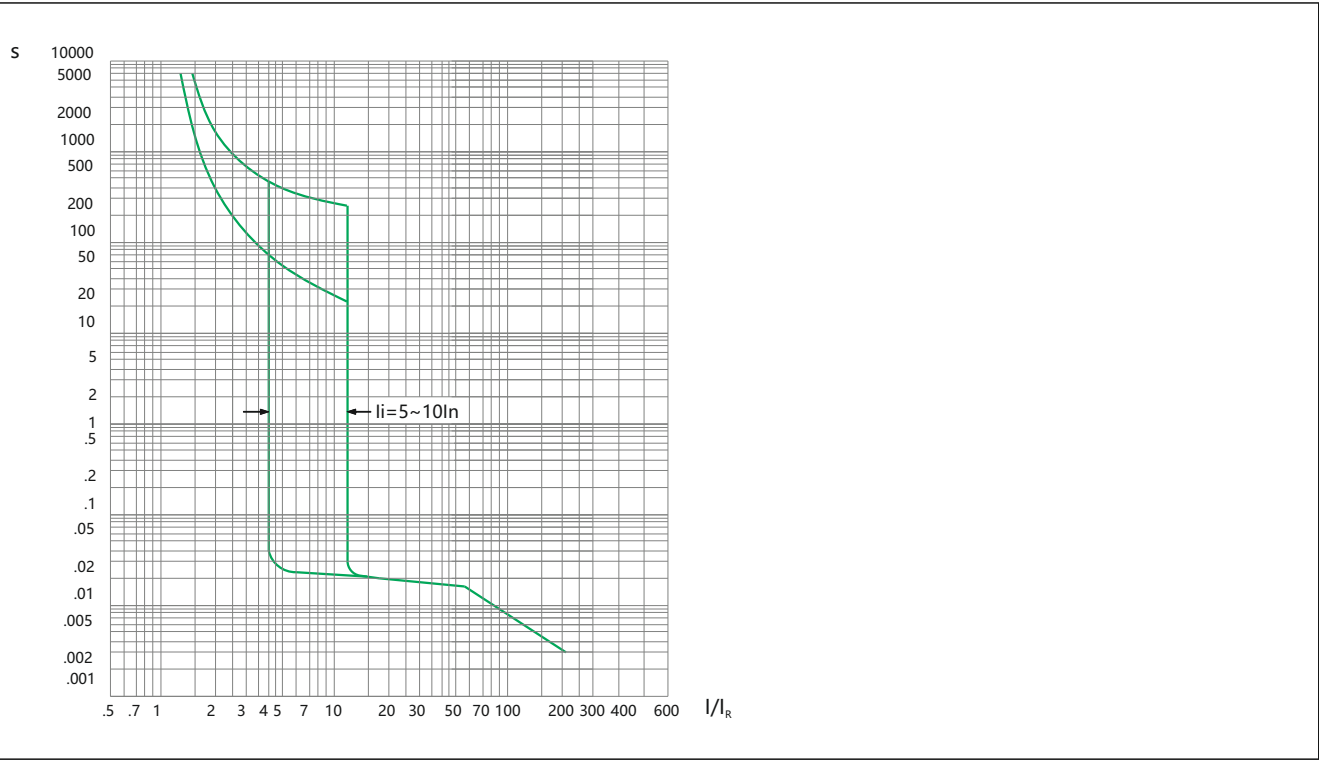
NM8-250 (200A, 225A, 250A)



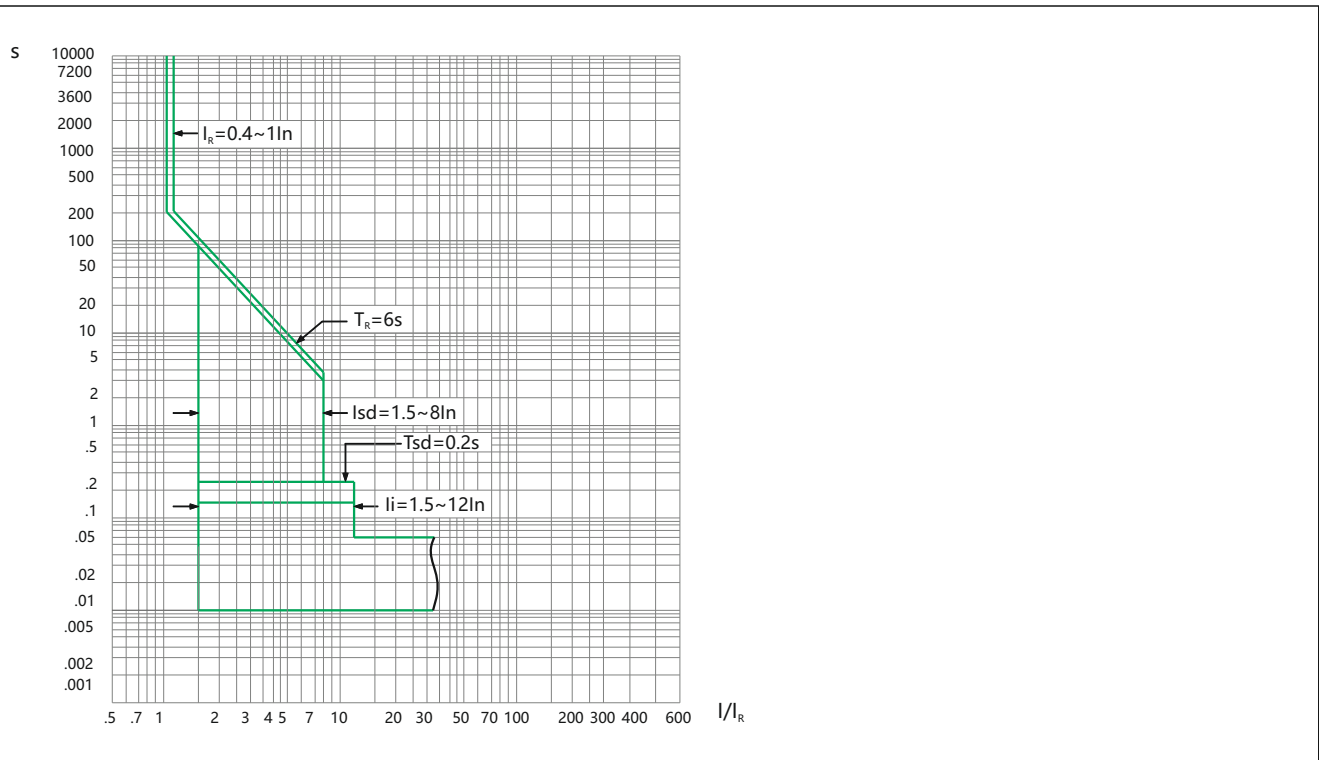
NM8-400, 630 (250A~500A)



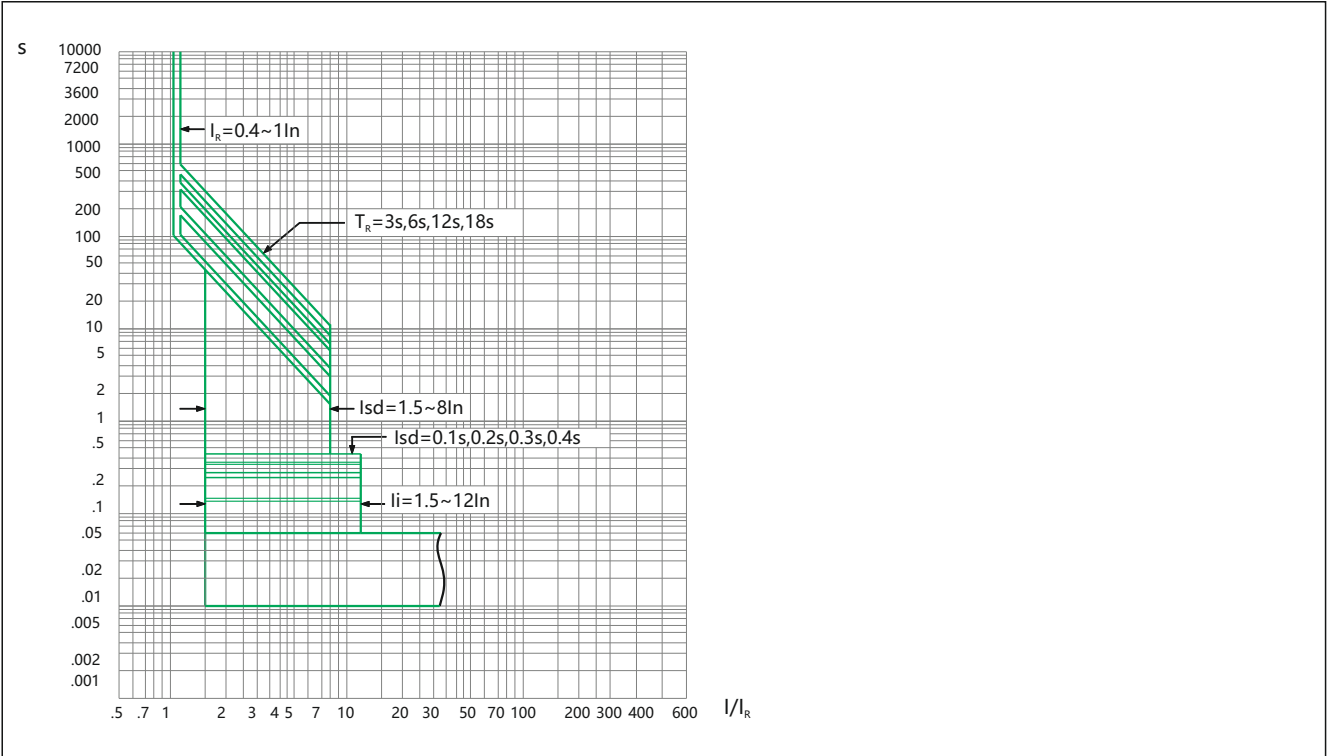
NM8-800 (630~800A)
 NM8-1250 (630A~1250A)



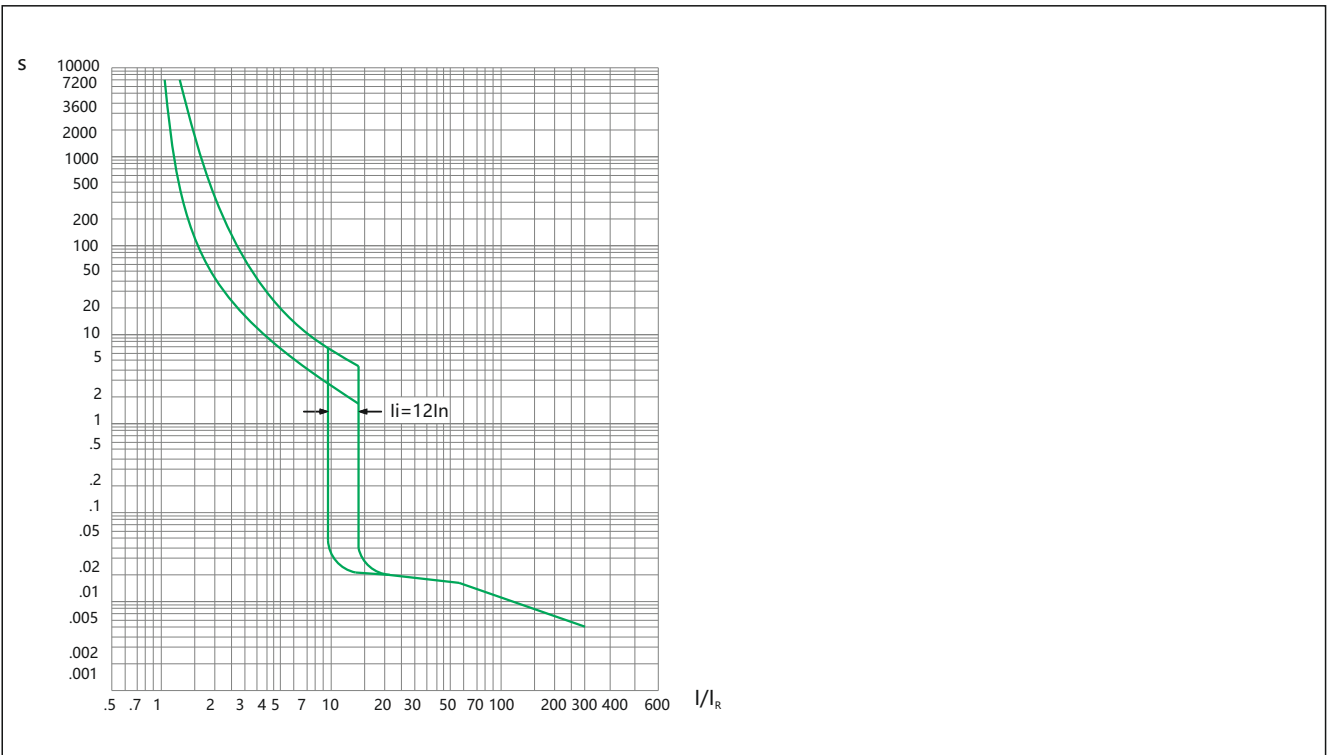
NM8S-125, 250 (40A~250A)



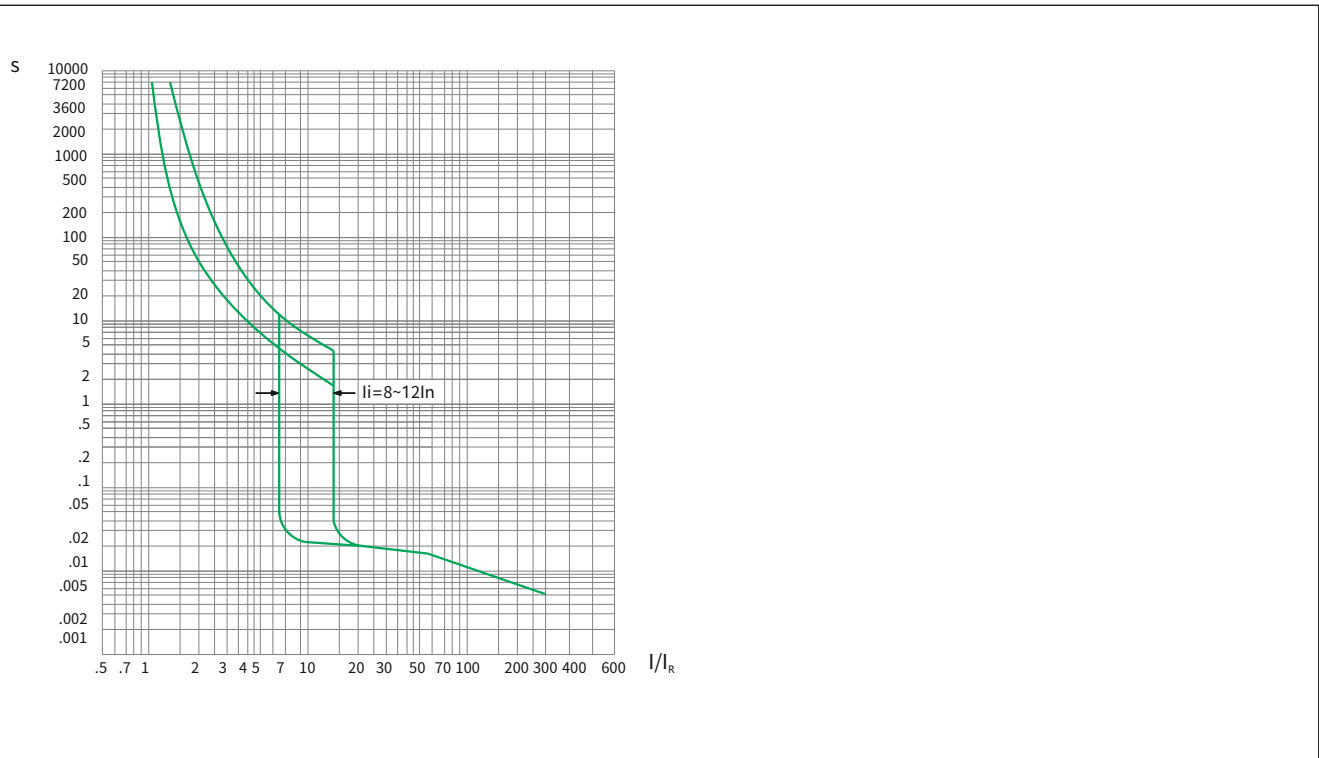
NM8S-400,630 (250A~630A)
 NM8S-800,1250 (630A~1250A)
 NM8S-1600 (1000A~1600A)



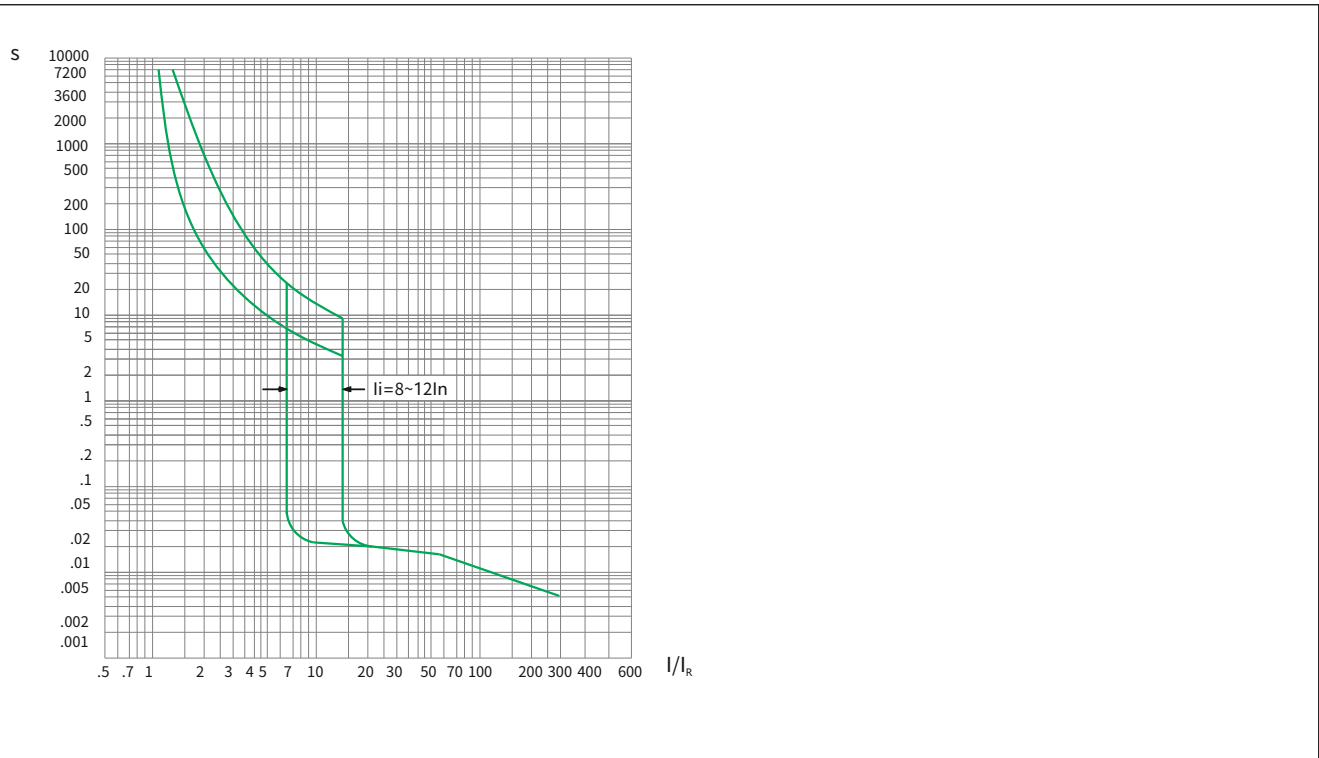
Unidad de disparo de protección de motor
 NM8-125 (16A~125A)



NM8-250 (100A ~ 250A)



NM8-400, 630 (250A ~ 500A)





7.2 Compensación de temperatura

Cuando la temperatura ambiente cambia de un determinado modo, las características de disparo también variarán en consecuencia. Consulte la siguiente tabla para realizar una corrección de compensación de temperatura.

7.2.1 El coeficiente de compensación de la temperatura de los interruptores con relé termomagnético será el siguiente.

Temperatura ambiente	0°C	5°C	10°C	15°C	20°C	25°C	30°C	35°C	40°C	45°C	50°C	55°C	60°C	65°C	70°C
Tcoeficiente de compensación de temperatura	1.2	1.175	1.15	1.125	1.1	1.075	1.05	1.025	1.0	0.975	0.95	0.925	0.90	0.875	0.85

Nota: Únicamente a modo de referencia.

7.2.1 A continuación se incluye el coeficiente de compensación de la temperatura de los interruptores con relé electrónico.

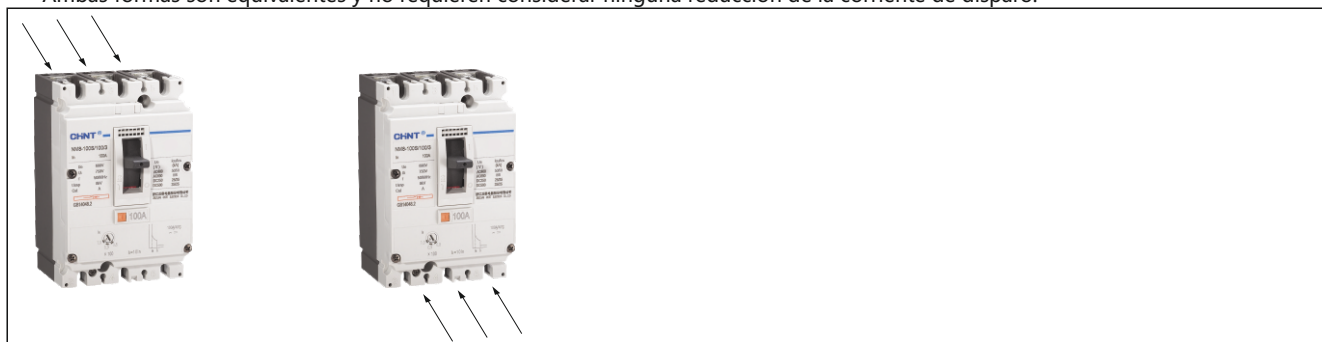
Corriente nominal por tamaño de estructura:	0°C	5°C	10°C	15°C	20°C	25°C	30°C	35°C	40°C	45°C	50°C	55°C	60°C	65°C	70°C
NM8S-125S/H (40~125)	1	1	1	1	1	1	1	1	1	1	1	1	1	1	1
NM8S-250S/H (125~160)	1	1	1	1	1	1	1	1	1	1	1	1	1	1	1
NM8S-250S/H (200~250)	1	1	1	1	1	1	1	1	1	1	0.95	0.95	0.90	0.90	0.90
NM8S-630S/H/R (250~400)	1	1	1	1	1	1	1	1	1	1	0.98	0.95	0.93	0.90	0.90
NM8S-630S/H/R (500~630)	1	1	1	1	1	1	1	1	1	1	0.98	0.95	0.93	0.90	0.88
NM8S-1250S/H/R (630~800)	1	1	1	1	1	1	1	1	1	1	0.975	0.975	0.95	0.95	0.925
NM8S-1250S/H/R (1000~1250)	1	1	1	1	1	1	1	1	1	1	0.95	0.9	0.875	0.80	0.80
NM8S-1600S/H/R (1000~1600)	1	1	1	1	1	1	1	1	1	1	0.95	0.9	0.875	0.80	0.80

8. Montaje del Interruptor

8.1 Modos de conexión de la carga

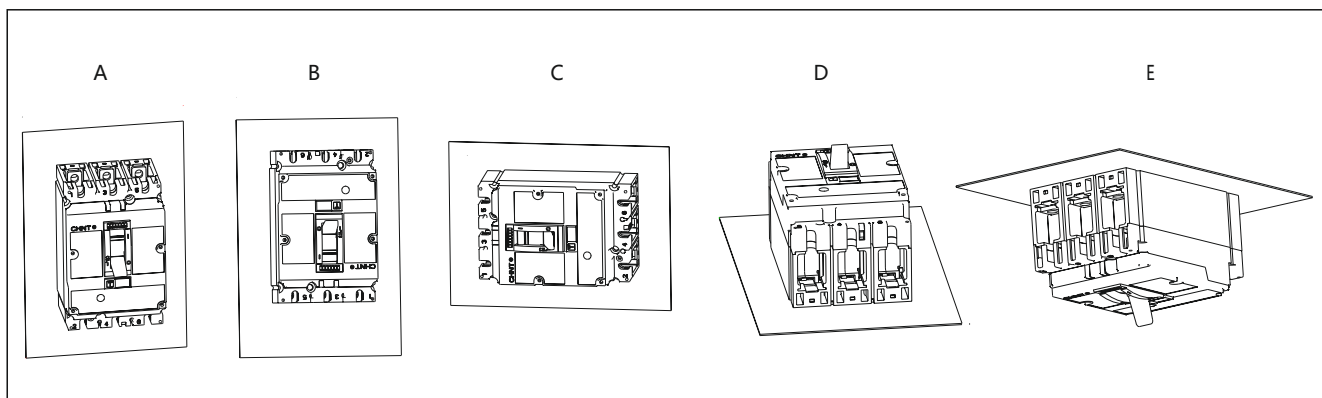
La serie NM8(S) admite dos modos diferentes de conexión de la carga: Alimentación por la parte superior y salida a la carga por la parte inferior, o bien, alimentación por la parte inferior y salida a la carga por la parte superior.

Ambas formas son equivalentes y no requieren considerar ninguna reducción de la corriente de disparo.



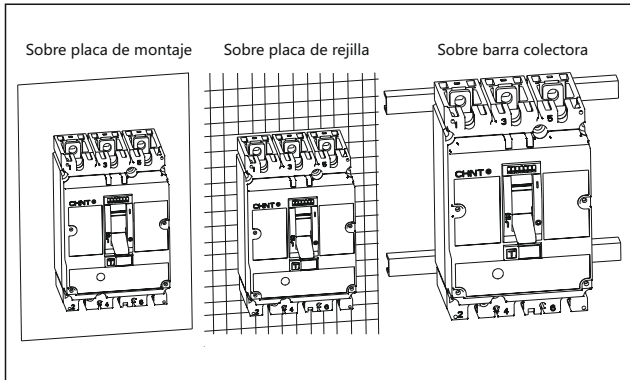
8.2 Sistemas de montaje

Los siguientes modos de montaje pueden emplearse para los interruptores de tipo fijo y enchufable.

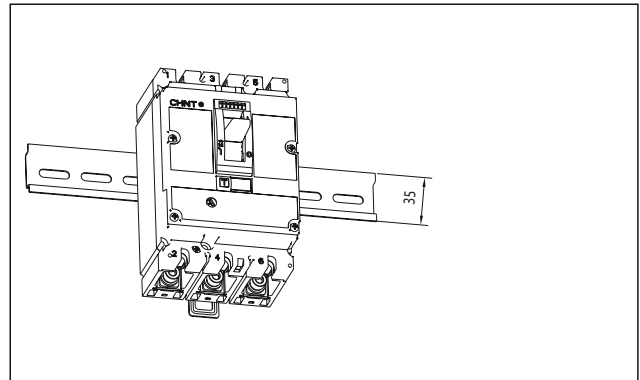


8.3 Sistemas de fijación

8.3.1 Los siguientes sistemas de fijación pueden emplearse para los interruptores de tipo fijo y enchufable.

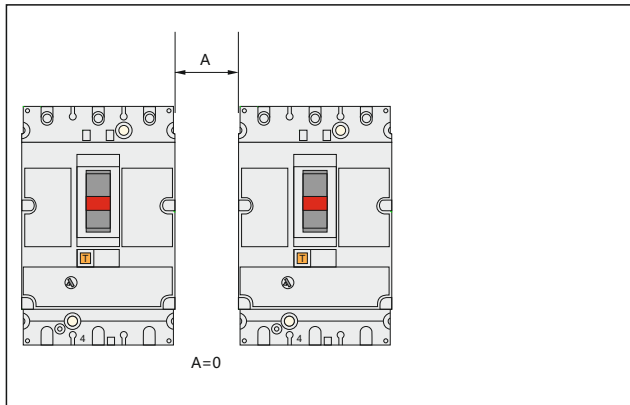


8.3.2 El adaptador a carril DIN, para el modo de conexión frontal, está disponible para los interruptores NM8(S)-125, 250 de tipo fijo.

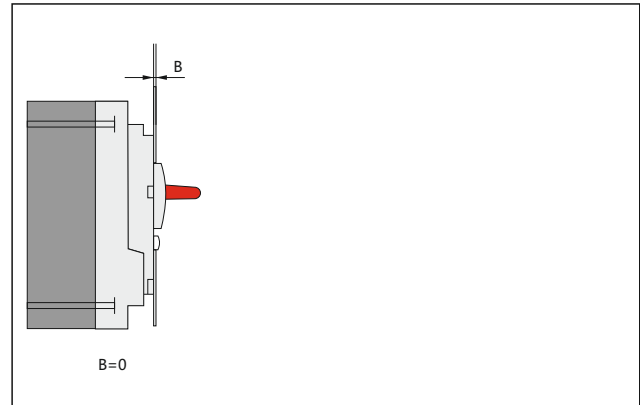


8.4 Distancia de seguridad

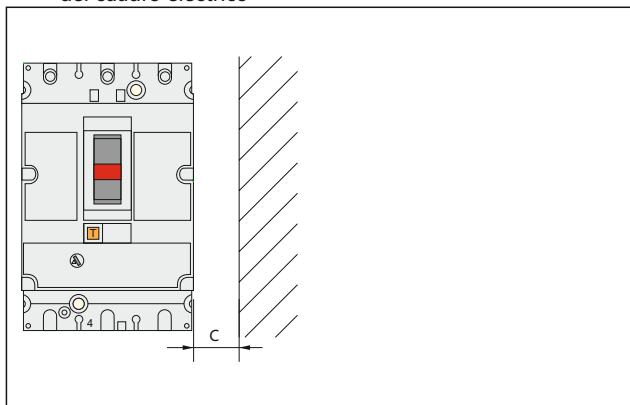
8.4.1 Distancia mínima entre interruptores



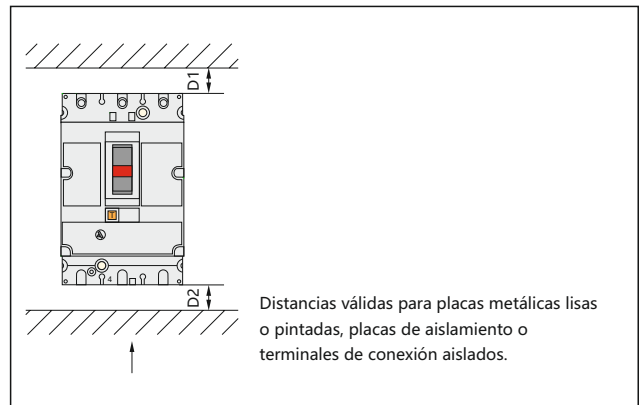
8.4.2 Distancia mínima entre el interruptor y el panel frontal del cuadro eléctrico, cuando la maneta de accionamiento es exterior.



8.4.3 Distancia mínima entre el interruptor y las paredes laterales del cuadro eléctrico



8.4.4 Distancia mínima entre el interruptor y las paredes superior e inferior del cuadro eléctrico.



Interruptor NM8	Ue	C	Placa de aislamiento o terminal de conexión aislado (mm)		Placa metálica lisa o pintada (mm)	
			D1	D2	D1	D2
NM8-125 NM8S-125	Ue ≤ 440V	10	30	30	35	35
	Ue < 600V	20	30	30	35	35
	Ue ≥ 600V	30	30	30	35	35
NM8-250 NM8S-250	Ue ≤ 440V	10	30	30	35	35
	Ue < 600V	20	30	30	35	35
	Ue ≥ 600V	30	30	30	35	35
NM8-400, 630, NM8S-400, 630	Ue ≤ 440V	10	30	30	60	60
	Ue < 600V	20	30	30	60	60
	Ue ≥ 600V	30	30	30	100	100
NM8-800, 1250, NM8S-800, 1250, 1600	Ue ≤ 690V	50	130	100	70	70

Cuando la tensión sea $\geq 500V$, deben montarse cubrebornes altos sobre los terminales

8.5 Sistemas de conexión

8.5.1 Conexión para cable y pletina de cobre

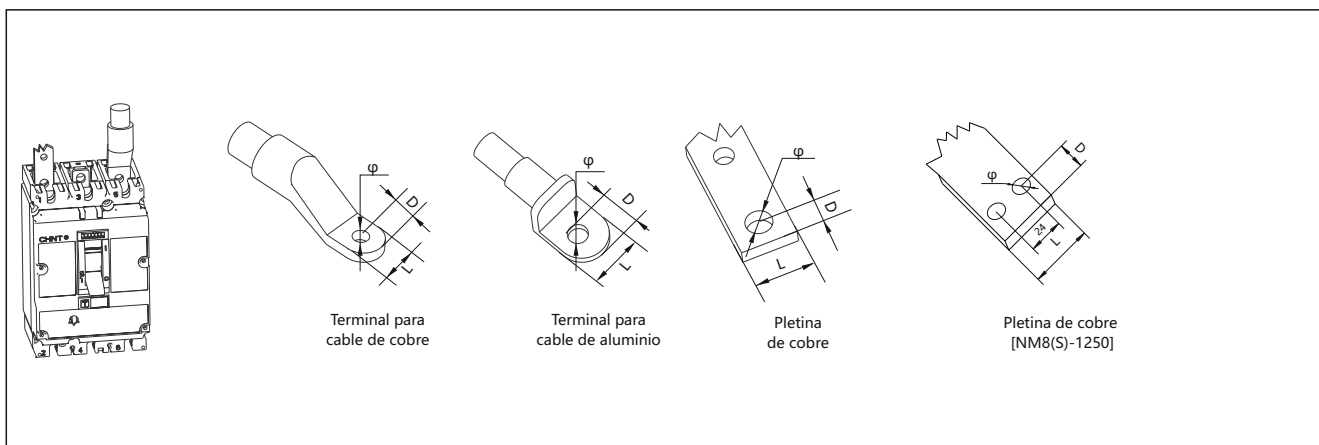
- a. Deberán emplearse tornillos para conectar con la conexión de cable de cobre (aluminio) o con la pletina de cobre.

Tamaño de tornillo de conexión

NM8-125: M6

NM8S-125, NM8-250, NM8S-250: M8 NM8-400, 630, NM8S-400, 630: M10

NM8-800, 1250, NM8S-800, 1250: M10



Dimensiones	NM8-125	NM8S-125 NM8-250 NM8S-250	NM8-400, 630 NM8S-400, 630	NM8-800, 1250 NM8S-800, 1250, 1600
Distancia entre polos (mm)	30	35	45	70
L (mm)	≤ 15	≤ 25	≤ 32	≤ 50
D (mm)	≤ 7	≤ 10	≤ 16	≤ 16
Φ (mm)	> 6	> 8	> 10	> 11

b. Con conexión frontal y empleando tornillos para conectar con terminales de cobre (aluminio) o con pletinas de cobre.

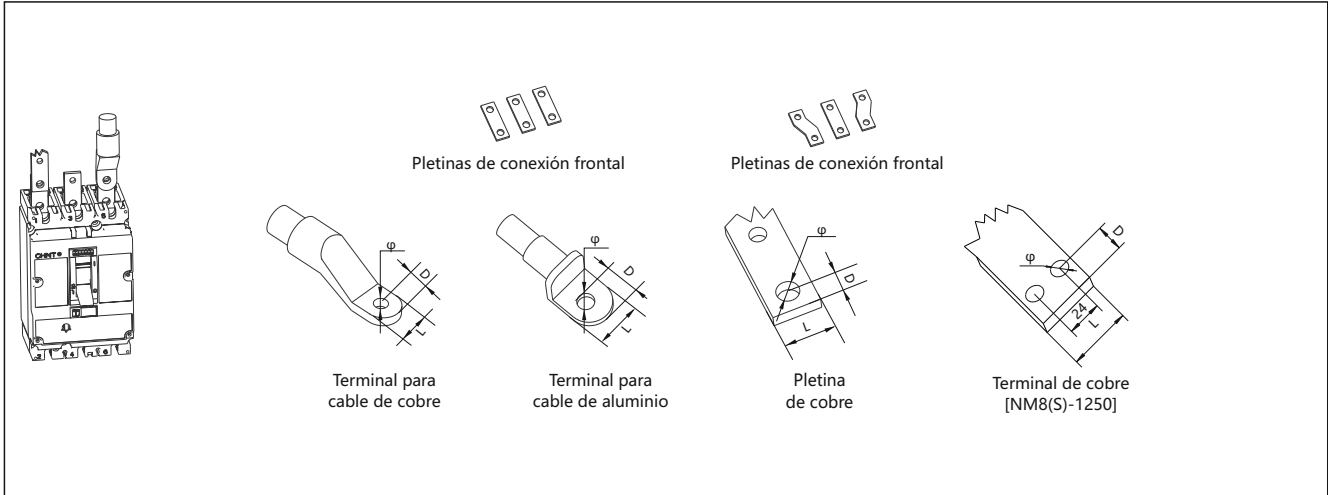
Tamaño de tornillo de conexión

NM8-125: M6

NM8S-125, NM8-250, NM8S-250: M8

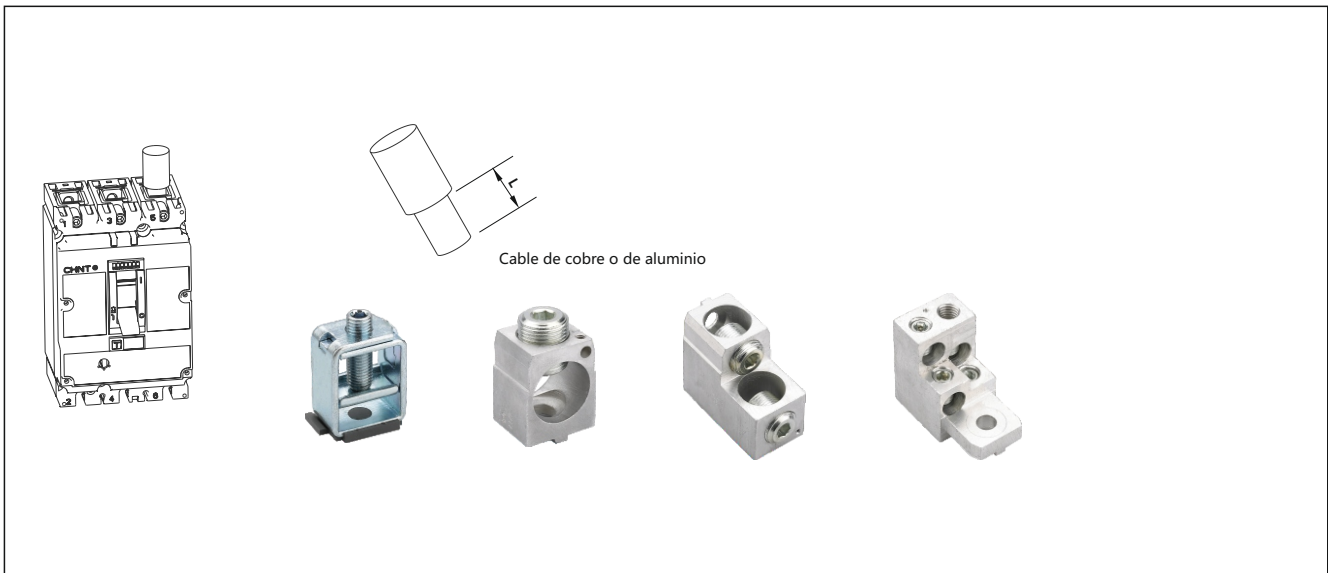
NM8-400, 630, NM8S-400, 630: M12

NM8-800, 1250, NM8S-800,1250,1600: M10



Dimensiones	NM8-125	NM8S-125 NM8-250 NM8S-250	NM8-400, 630 NM8S-400, 630		NM8-800, 1250 NM8S-800, 1250, 1600
Distancia entre polos (mm)	30	35	52.5	70	70
L (mm)	≤15	≤25	≤40	≤60	≤50
D (mm)	≤7	≤10	≤20	≤20	≤16
Φ (mm)	>6	>8	>12	>12	>11

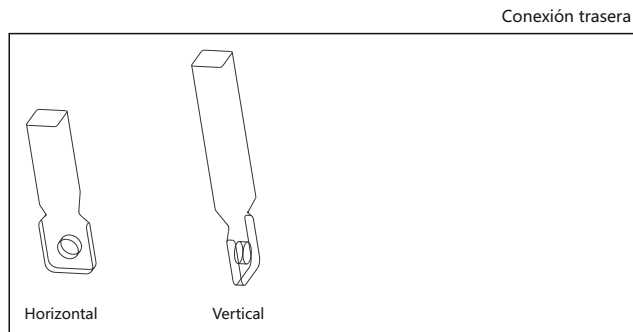
8.5.2 Terminales de conexión para cable



Dimensiones	NM8-125	NM8S-125 NM8-250 NM8S-250
L (mm)	16	20
Sección (mm ²)	2.5~50	2.5~185

8.5.3 Conexión trasera

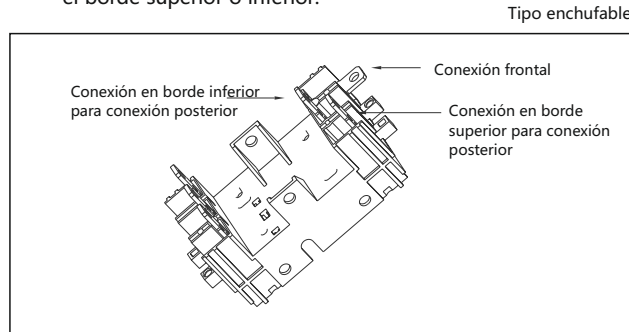
Para conexiones traseras, debe emplearse un terminal de cable apto para la conexión con pletina de cobre.



Dimensiones	NM8-400, 630 NM8S-400, 630		
Número de cables	1	2	4
L (mm)	26	30, 60	30
Sección (mm ²)	35~370	35~185	35~125

8.5.4 Conexión tipo enchufable

Hay dos sistemas de conexión disponibles: frontal y posterior. En el caso de la conexión posterior, ésta puede realizarse en el borde superior o inferior.



8.5.5 Secciones estándar de cable de cobre o

pletina de cobre empleadas para la conexión

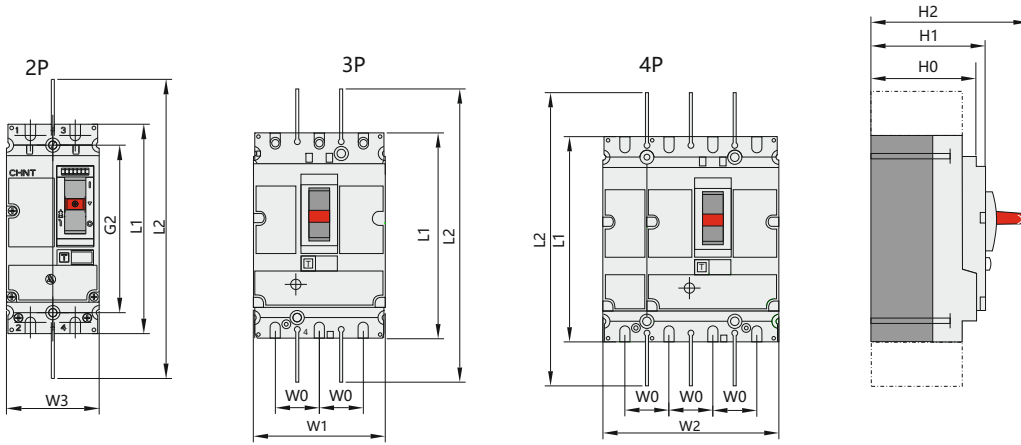
Corriente nominal (A)	16	20	25	32	40	50	63	80	100	125	160	200	250	315	350	400	500	630	700	800	1000	1250	1600	
Sección (mm ²)	Cable de cobre	2.5	2.5	4.0	6.0	10	10	16	25	35	50	70	95	120	185	185	240	2×150	2×185	2×240	2×240	-	-	-
	Pletina de cobre	-	-	-	-	-	-	-	-	-	-	-	-	-	-	-	-	2×30×5	2×40×5	2×50×5	2×50×5	2×60×5	2×80×5	2×80×5

8.5.6 Secciones más frecuentes para conductores en función de la intensidad

In(A)	Conductores de cobre	Barras de cobre
	Sección (mm ²)	Dimensiones (mm ²)
10	1.5	—
16	2.5	—
20	2.5	—
25	4	—
32	6	—
40	10	—
63	16	—
80	25	—
100	35	—
125	50	—
160	70	—
200	95	—
250	120	—
315	185	—
400	240	—
500	2×150	2×30×5
630	2×185	2×40×5
800	2×240	2×50×5
1000	—	2×60×5
1250	—	2×80×5
1600	—	2×80×5

8.6 Dimensiones exteriores y de montaje

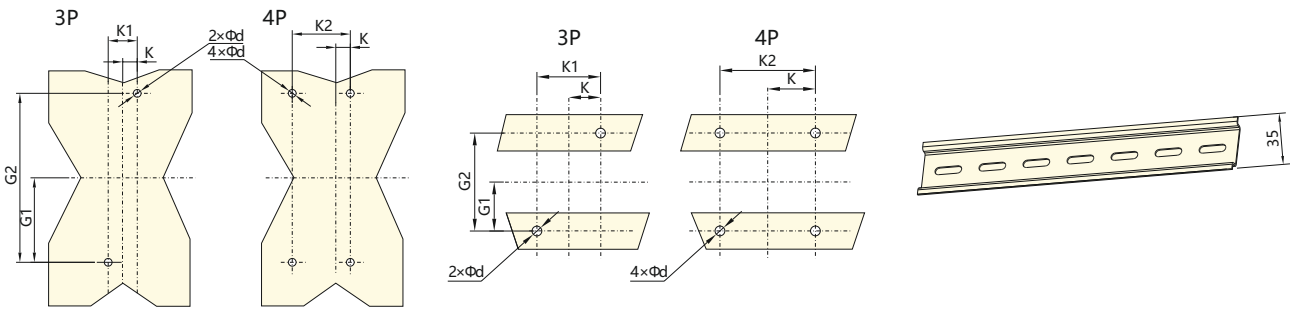
8.6.1 Dimensiones exteriores y de montaje de la conexión frontal de tipo fijo



Montaje sobre placa

Montaje sobre perfiles

Montaje sobre carril DIN[NM8(S)-125,250]

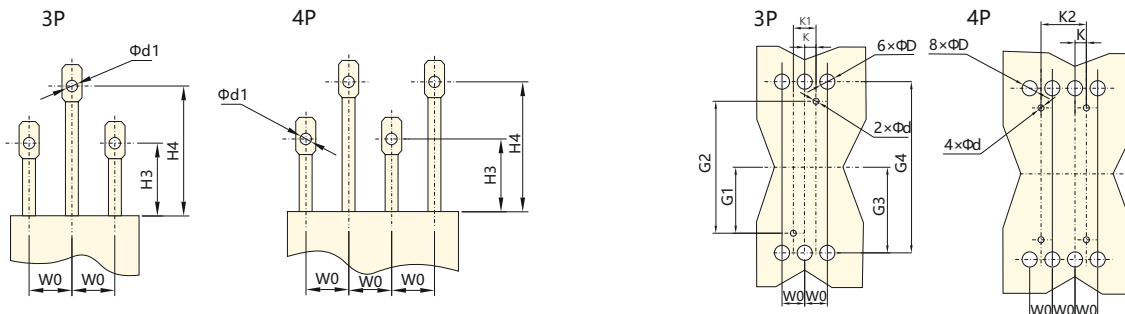


(mm)

Modelo	L1	L2	H0	H1	H2	K	K1	K2	G1	G2	W0	W1	W2	W3	d
NM8-125	140	243	72	79	108	15	30	60	56	112	30	90	120	62	5.5
NM8S-125/NM8-250/NM8S-250	157	273	82	88	126	17.5	35	70	62.5	125	35	105	140	70	5.5
NM8-400, 630/NM8S-400, 630	255	482	109	113	168	22.5	45	90	100	201.5	45	140	185	-	5.5
NM8-800, 1250/NM8S-800, 1250	370	565	141	145	206	35	70	140	120	240	70	210	280	-	7
NM8S-1600	370	565	137	151	211	35	70	140	120	240	70	210	280	-	7

8.6.2 Dimensiones exteriores y de montaje de la conexión posterior de tipo fijo

Montaje sobre placa



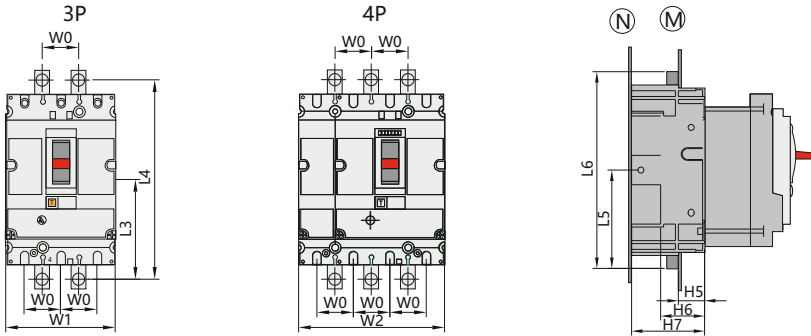
(mm)

Modelo	H3	H4	W0	K	K1	K2	G1	G2	G3	G4	d	d1	D
NM8-125	47	87	30	15	30	60	56	112	63	126	5.5	6.5	15
NM8S-125/NM8-250/NM8S-250	47	87	35	17.5	35	70	62.5	125	70	140	5.5	8	20
NM8-400,630/NM8S-400,630	50	100	45	22.5	45	90	100	200	113.5	227	6	13	32

8.6.3 Dimensiones exteriores y de montaje del tipo enchufable

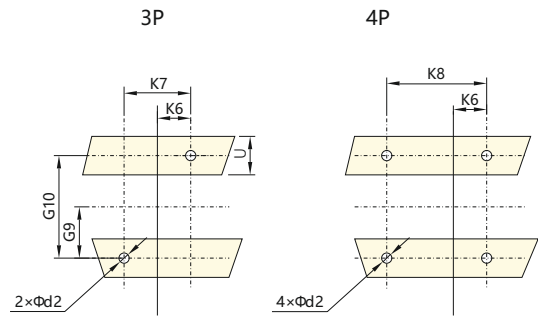
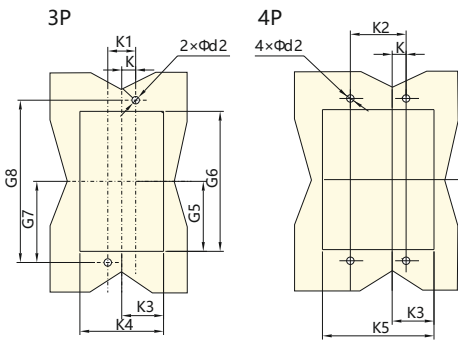
Montaje sobre placa

B



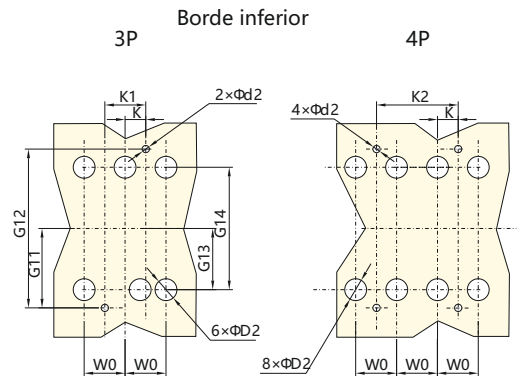
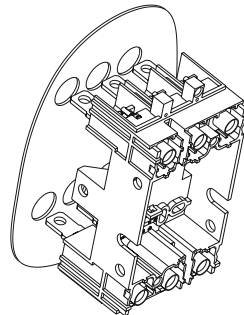
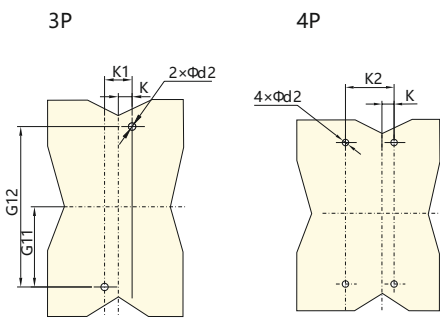
Montaje sobre placa (N)

Montaje sobre pletinas



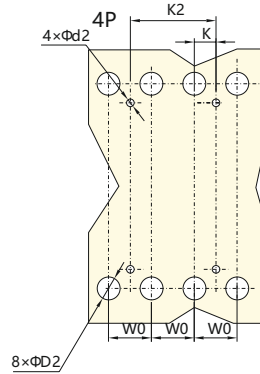
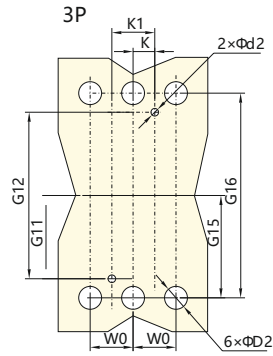
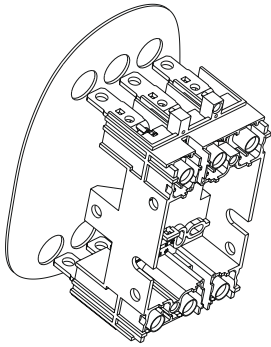
Montaje sobre placa (N) conexión frontal
Deberá montarse una barrera aislante entre la placa de montaje y la base enchufable.

(configuración estándar)
Montaje sobre placa (N) conexión posterior
Deberá montarse una barrera aislante entre la placa de montaje y la base enchufable.



Nota: En el caso de la conexión posterior tipo enchufable, emplee una placa de montaje aislada

Borde superior

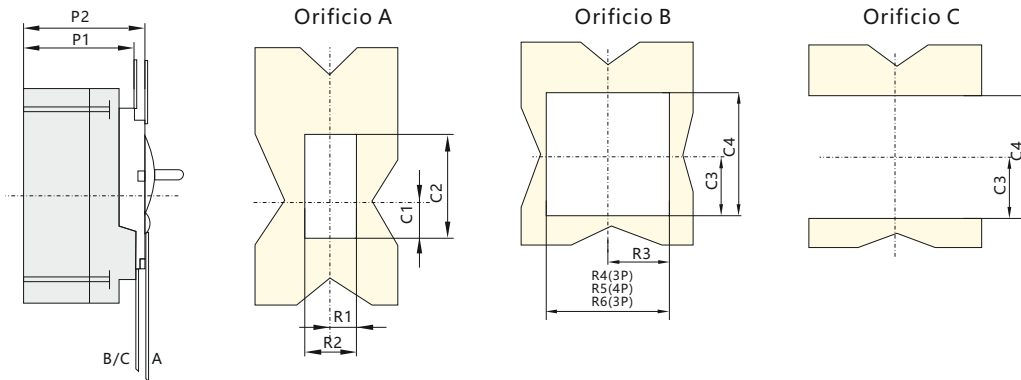


(mm)

Modelo	W0	W1	W2	L4	L5	L6	H5	H6	H7	K	K1	K2	K3	K4	K5	K6	K7
NM8-125	30	90	120	170.5	90	180	24	40	67	15	30	60	47	94	124	30	60
NM8S-125/NM8-250/NM8S-250	35	105	140	190	102.5	205	27	45	75	17.5	35	70	54.5	109	144	35	70
NM8-400, 630/NM8S-400, 630	45	140	185	300	157.5	315	27	45	100	22.5	45	90	71.5	143	188	45	90

Modelo	K8	G5	G6	G7	G8	G9	G10	G11	G12	G13	G14	G15	G16	d2	D2	U
NM8-125	90	77	154	85.2	170.4	32.5	65	68	136	54.5	109	70.5	141	6	20	≤32
NM8S-125/NM8-250/NM8S-250	105	87	174	95	190	37.5	75	77.5	155	61	122	79	158	6	25	≤32
NM8-400, 630/NM8S-400, 630	140	137	274	150	300	75	150	125	250	101	202	126	252	6	35	≤32

8.6.4 Montaje empotrado (tipo fijo o enchufable)



(mm)

Modelo	P1	P2	R1	R2	R3	R4	R5	R6	C1	C2	C3	C4
NM8-125	73	80	13	26	46.5	93	123	65	26	68	50.5	101
NM8S-125/NM8-250/NM8S-250	83	90	14.5	29	54	108	143	73	33	78	56.5	113
NM8-400, 630/NM8S-400, 630	109	114	26.5	53	71.5	143	188	-	41.5	116	108	205
NM8-1250/NM8S-1250	103	145	41	82	107	214	284	-	90	131	125	250



9. Accesorios

9.1 Accesorios internos

9.1.1 Bobina de disparo

Tensión de trabajo admisible: $U_s=70\sim 110\% U_e$
 La bobina cuenta con un mecanismo de desenclavamiento para evitar que se quede alimentada de forma prolongada.
 Tiempo de respuesta: tipo impulsos $\geq 20ms, \leq 60ms$

9.1.2 Bobina de mínima tensión

Con una tensión $U_s=35\sim 70\% U_e$, el interruptor desconecta (abre) con seguridad.

$U_s \geq 85\% U_e$: el interruptor podrá ser rearmado (cerrado) con seguridad. $U_s < 35\% U_e$: impide el rearme del interruptor

Nota: Con bobina de mínima tensión, para una $U_s \geq 85\% U_e$, el interruptor abre y cierra con normalidad.

9.1.3 Contacto auxiliar

Función: Indicación del estado de los contactos

Interruptor cerrado (conexión)	
Interruptor abierto (desconexión)	

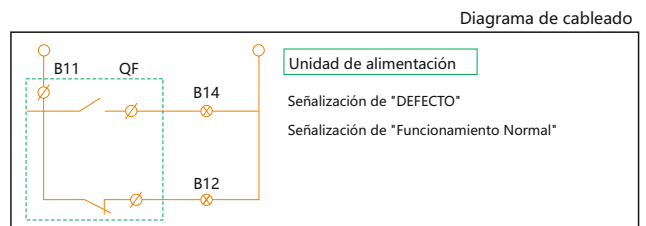
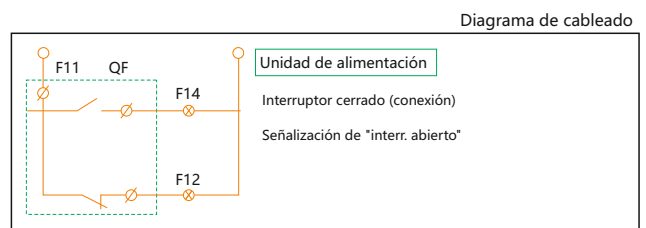
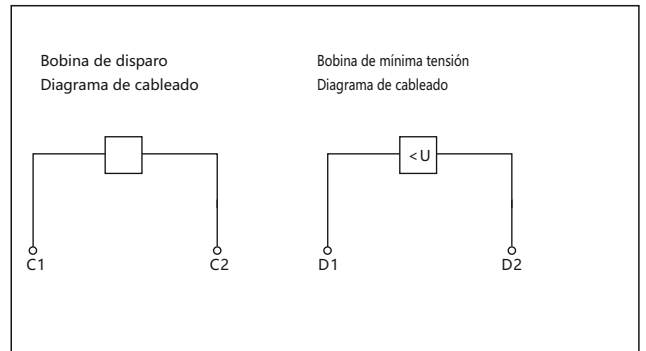
9.1.4 Contacto de alarma

Función: indicación del motivo de desconexión del interruptor

- *Sobrecarga
- *Cortocircuito
- *Defecto a tierra
- *Accionamiento remoto mediante bobina de disparo o de mínima tensión

Cuando el interruptor abre y cierra con normalidad (accionamiento mecánico), el contacto de alarma no se activa. Tras un disparo provocado por un fallo eléctrico o la energización/desenergización de una bobina, el contacto de alarma se queda activado. Cuando se proceda a rearmar el interruptor, el contacto de alarma volverá a su estado original.

El interruptor se encuentra en estado "abierto" o "cerrado" por accionamiento mecánico.	
El interruptor se encuentra en estado de "alarma por disparo", debido a un fallo eléctrico o el accionamiento remoto mediante bobina.	



Accesorio	Código y características	Sistema de montaje y de cableado		
		NM8-125, 250 NM8S-125, 250	NM8-400, 630 NM8S-400, 630	NM8-800, 1250 NM8S-800, 1250, 1600
		3P, 4P	3P, 4P	3P, 4P
Sin accesorios				
Contacto de alarma	AL			
Bobina de disparo	SM: 220Vca, SQ: 380Vca SB: 24Vcc			
Contacto auxiliar	AX			
Bobina de mínima tensión	UM: 220Vca UQ: 380Vca			
Bobina de disparo Contacto auxiliar	SM: 220Vca, SQ: 380Vca, SB: SB:24Vcc			
Dos unidades de contacto auxiliar	AX, AX			
Contacto auxiliar Bobina de mínima tensión	AX UM: 220Vca, UQ: 380Vca			
Bobina de disparo Contacto de alarma	SM: 220Vca, SQ: 380Vca, SB:24Vcc AL			
Contacto auxiliar Contacto de alarma	AX AL			
Bobina de mínima tensión Contacto de alarma	AL			
Bobina de disparo Contacto auxiliar y de alarma	SM: 220Vca, SQ: 380Vca, SB:24Vcc AX, AL			
Dos contactos auxiliares y un contacto de alarma	AX, AX AL			
Contacto de alarma Contacto auxiliar, contacto de alarma Bobina de mínima tensión	AX, AL (UM: 220Vca, UQ: 380Vca)			

□-Bobina de disparo □-Bobina de mínima tensión □-Contacto auxiliar □-Contacto de alarma

Nota: 1: En el caso de NM8-125, 250, 400, 630, NM8S-125, 250, 400, 630, la bobina de mínima tensión y la bobina de disparo no podrán montarse simultáneamente en un interruptor.

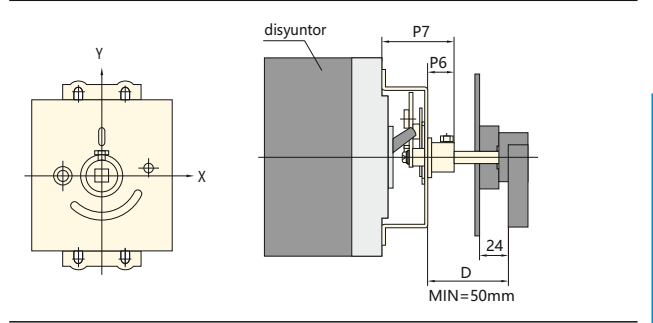
2: En el caso de NM8-800, 1250, NM8S-800, 1250, 1600, éstos podrán equiparse con un máximo de tres contactos auxiliares. Aparte de los contactos auxiliares, esta talla de NM8(S) solamente permite ser equipado, o bien con una bobina de disparo, o bien con una bobina de mínima. Nunca podrán montarse dos bobinas de forma simultánea.

9.2 Accesorios externos

9.2.1 Mando rotativo con eje prolongado

Grado de protección: IP30

Funciones: Indicación de función de aislamiento;
 0 (abierto), 1 (cerrado), Libre (interruptor disparado);
 En la posición "OFF", el mando puede equiparse con 1-3
 candados con un diámetro de entre 5 y 8 mm (por parte del
 cliente). Además, este mando dispone de un mecanismo de
 seguridad que impide la apertura de la puerta del cuadro
 eléctrico en posición "ON" (cerrado).



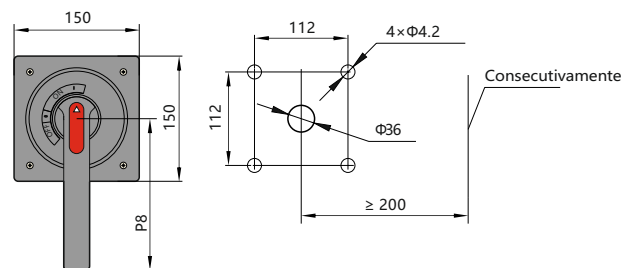
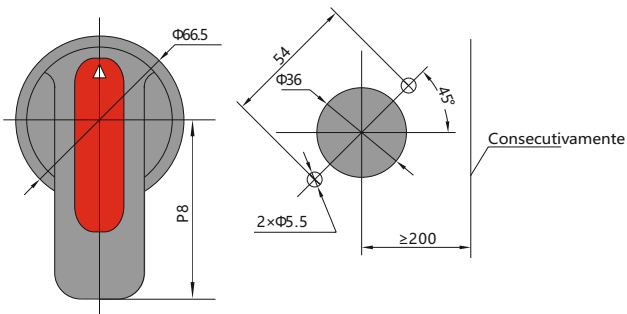
Dimensiones	NM8-125	NM8S-125, NM8-250, NM8S-250	NM8-400, NM8S-400	NM8-630, NM8S-630	NM8(S)-800	NM8(S)-1250,1600
P6	18	18	18	18	18	18
P7	55	55	72	72	95.5	95.5
P8	65	65	126	126	170	170



Montaje de la palanca de accionamiento (mm)

NM8(S)-125,250,400,630

NM8(S)-800,1250,1600



9.2.2 Mando rotativo directa

Grado de protección: IP40

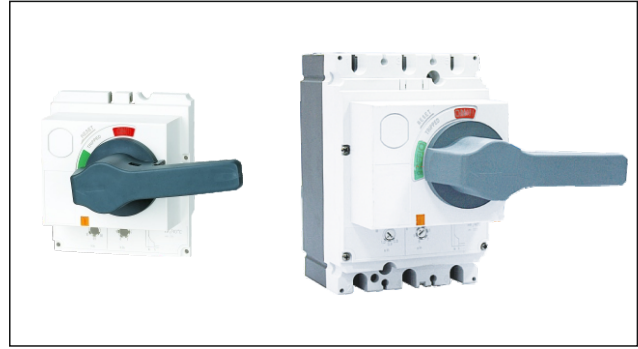
Funciones:

Aislamiento fiable;

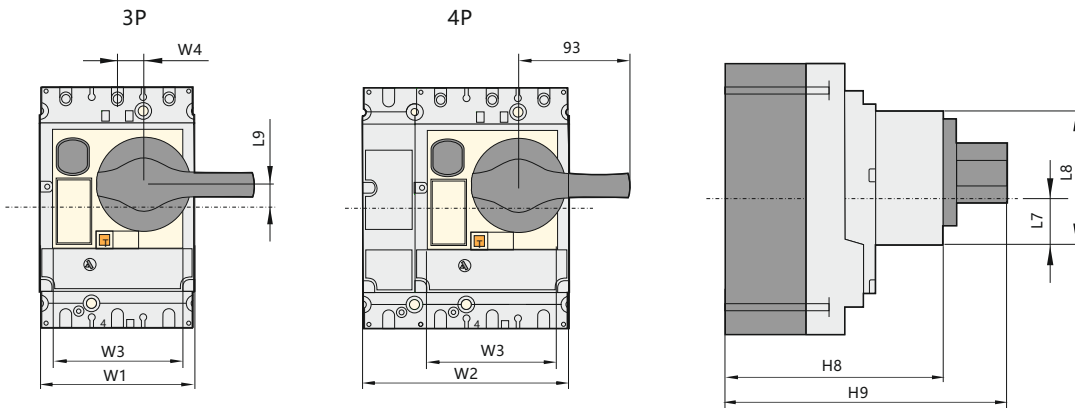
Indicación de función de aislamiento;

0 (abierto), 1 (cerrado), Libre (interruptor disparado);

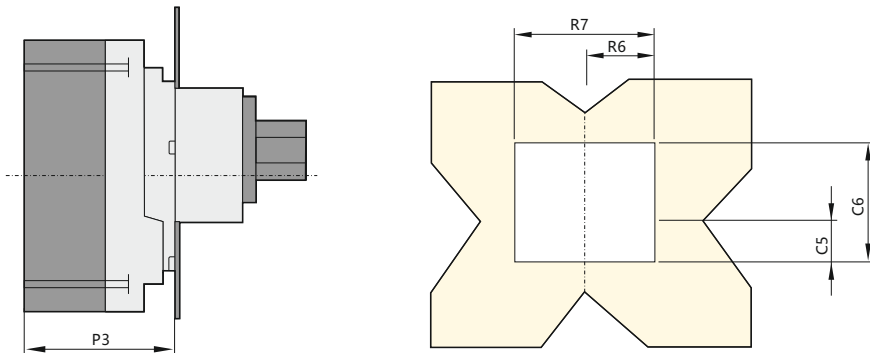
En la posición "OFF", el interruptor puede equiparse con 1-3 candados con un diámetro de entre 5~8mm (por parte del cliente).



Mando rotativo directo



Orificio frontal (para interruptores fijos o enchufables)(mm)





9.2.3 Mando rotativo con eje prolongado

Grado de protección: IP55

Funciones:

Aislamiento fiable;

Indicación de función de aislamiento;

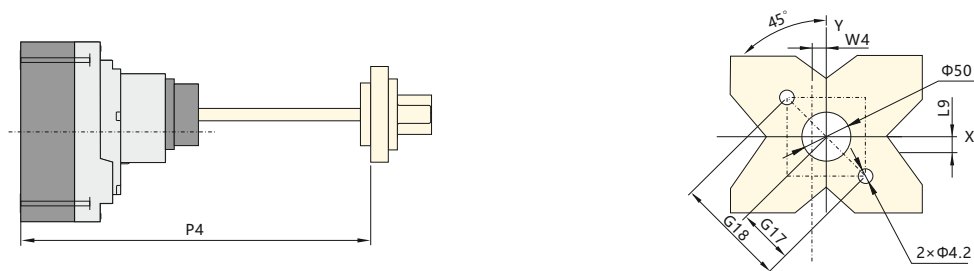
0 (abierto), 1 (cerrado), Libre (interruptor disparado);

En la posición "OFF", el disyuntor puede equiparse con 1-3 candados con un diámetro de entre 5 y 8 mm (por parte del cliente).

Además, este mando dispone de un mecanismo de seguridad que impide la apertura de la puerta del cuadro eléctrico en posición "ON" (cerrado).



Orificio frontal (para interruptores fijos o enchufables)(mm)



Modelo	W1	W2	W3	W4	L7	L8	L9	H8	H9	P3	P4	R6	R7	C5	C6	G17	G18
NM8-125	90	120	76	15.25	37	70	13.3	115	163	80	≥175 ≤600	38	76	38	70	37	74
NM8S-125 NM8-250 NM8S-250	105	140	93.5	15.5	39	77.5	9	126	174	90	≥175 ≤600	46.5	93	40.5	76.5	37	74
NM8-400,630/ NM8S-400,630	140	185	122	18	69	121.5	24.5	152	200	115	≥175 ≤600	61	122	70.5	121	37	74

9.2.4 Mando motor

Grado de protección: IP40

Funciones:

Aislamiento fiable;

Indicación de función de aislamiento;

0 (abierto), 1 (cerrado), Libre (interruptor disparado);

Conexión o desconexión del interruptor de forma automática o manual. Permite el disparo libre del interruptor.

Accionamiento manual

Situar el selector "manual/auto" en posición "Manual", colocar la palanca en el orificio y girar el mando para cerrar o abrir el interruptor.

Accionamiento automático:

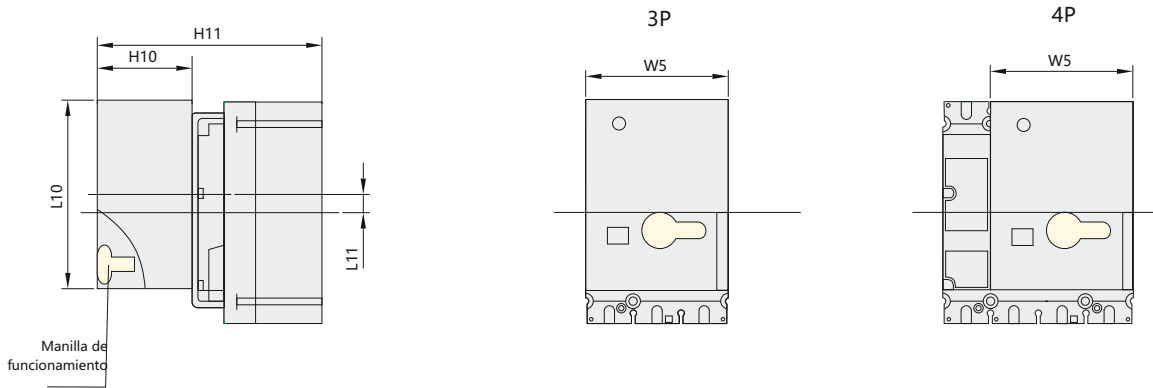
Situar el selector "manual/auto" en posición "Auto", y seguidamente enviar una señal remota al mando para el cierre o apertura del interruptor (ON/OFF).

La operación de conexión/corte tiene lugar mediante un impulso o por autorretención.

Intervalo de tensiones de funcionamiento: 85%Un~110%Un.

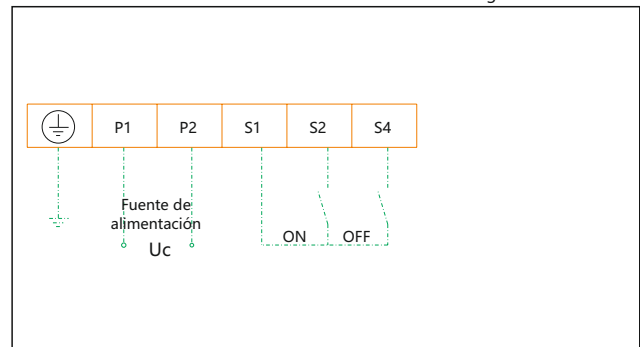
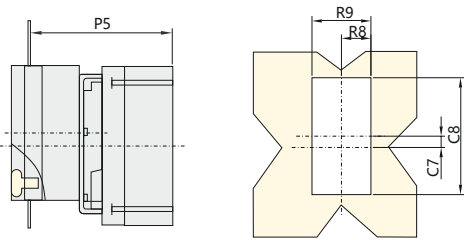


Modelo de NM8	Tensión nominal de control	Vida eléctrica	Corriente de funcionamiento	Consumo eléctrico
NM8-125	110Vca/Vcc 230Vca/220Vcc 380Vca	10 000 accionamientos	≤0.5A	14VA 14W 14W
NM8S-125 NM8-250 NM8S-250	230Vca/220Vcc 380Vca	10 000 accionamientos	≤0.5A	14VA 14W 14W
NM8-400 NM8S-400 NM8-630 NM8S-630	110Vca/Vcc 230Vca/220Vcc 380Vca	5000 accionamientos	≤2A	35VA 35VA 35W 35W 35W
NM8-800 NM8S-800 NM8-1250 NM8S-1250	110Vca/Vcc 230Vca/220Vcc 380Vca	3000 accionamientos	≤7.5A	200W



Orificio frontal (para interruptores fijos o enchufables)

Diagrama de cableado



(mm)

Modelo	W5	H10	H11	L10	L11	R8	R9	P5	C7	C8
NM8-125	90	77	164	117	17.3	46.5	93	144	17.3	120
NM8S-125, NM8-250, NM8S-250	90	77	175	117	14.5	46.5	93	155	14.5	120
NM8(S)-400, 630	130	115	250	175	19	65	130	225	19	180
NM8(S)-800, 1250	130	115	295	175	47.5	65	130	270	47.5	180



9.3 Sistema de bloqueo por candados

Bloqueo del interruptor en las posiciones de conexión o corte.

El sistema admite 1~3 candados con un diámetro de entre 5 y 8 mm (a aportar por parte del cliente).

9.4 Cubrebornes

Grado de protección: IP40

Protección contra contactos directos.

Selección de cubrebornes:

Interruptor fijo (conexión frontal): Cubrebornes alto; Interruptor fijo (conexión posterior): Cubrebornes bajo;

Interruptor enchufable: cubrebornes bajo; Cuando la tensión sea $\geq 500V$, el cubrebornes deberá seleccionarse en función del tipo de conexión



10. COMA-2 módulo de comunicación 10.1 General



El módulo de comunicación COMA-2 es el módulo de interfaz para nuestro sistema de comunicación entre el interruptor de caja moldeada inteligente y el bus, y puede emplearse para la serie NM8S de interruptores de caja moldeada inteligentes, habilitando funciones de comunicación y el accionamiento remoto del relé de control de disparo. En combinación con el protocolo de comunicación Modbus-RTU, el módulo de comunicación puede conectar fácilmente con el dispositivo principal Fieldbus para realizar telemediciones y para la función del accionamiento a distancia.

10.2 Parámetros técnicos

Tensión nominal: 230Vca, 400Vca o 24Vcc (margen de error del 15%)

Tipo de comunicación: RS485 (Protocolo Modbus)

Capacidad de contacto: 250Vca /15A

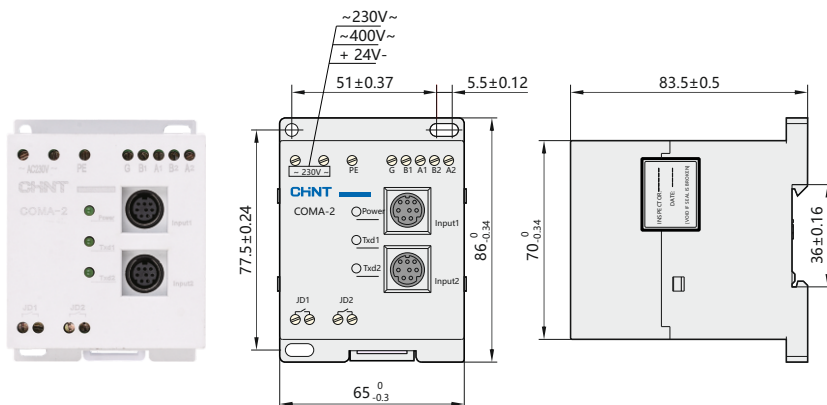
Medio de transmisión: cable de par trenzado apantallado (STP)

Distancia de transmisión: 1,2 km (utilizando cable de par trenzado apantallado - STP)

Señalización de estado de funcionamiento: Indicadores LED

Número de estaciones: 2 estaciones

10.3 Dimensiones del producto e instalación



10.4 Soluciones de comunicación

Solución	Función	Productos y accesorios	Observación
Solución 1	Telemedición	Disyuntor de caja moldeada NM8S COMA-2	Leer corriente de fase
Solución 2	Telemedición + Telesignalización	Disyuntor de caja moldeada NM8S COMA-2 Contacto auxiliar	Leer corriente de fase Indica el estado del disyuntor de caja moldeada
Solución 3	Telemedición + Telesignalización + Telemando	Disyuntor de caja moldeada NM8S COMA-2 Contacto auxiliar Mecanismo accionado por motor	Leer corriente de fase Indica el estado del disyuntor de caja moldeada Mando a distancia del disyuntor de caja moldeada, accionar y apagar

11. Información técnica complementaria

11.1 Función de aislamiento

Las funciones de aislamiento de todos los interruptores automáticos quedan definidas en la IEC60947/EN60947-2; La posición de aislamiento de los contactos es en el estado de 0 (OFF). La maneta de accionamiento debe indicar adecuadamente el estado de 0(OFF), únicamente si el interruptor está abierto.

Los candados podrán instalarse una vez que el contacto se haya abierto;

Las funciones de aislamiento deben cumplir con los criterios siguientes:

- El aparato debe indicar correctamente la posición del mecanismo interno y de los contactos
- No debe haber corrientes residuales;
- Los terminales soportarán impulsos elevados de tensión en los lados de alimentación y de carga.

11.2 Limitación de corriente

11.2.1 Capacidad de limitación de corriente

La capacidad de limitación de corriente de un interruptor es su aptitud para limitar las corrientes de cortocircuito. Cuando se produce un cortocircuito, el interruptor deberá ser capaz de limitar la energía pasante I^2t a tiempo, de manera que pueda proteger los circuitos y el cuadro eléctrico aguas abajo.

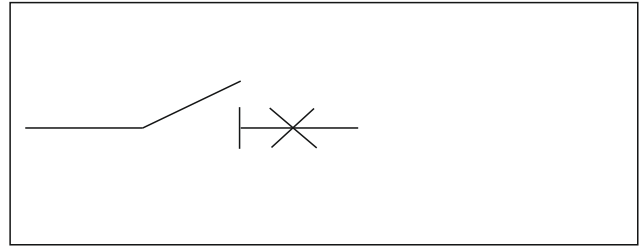
La capacidad excepcional de limitación de corriente de la serie NM8 se debe a la técnica de doble corte rotativo, que se caracteriza por un rechazo natural y rápido de los contactos y por la aparición de dos tensiones de arco en serie con un frente de onda marcado.

11.2.1 Curvas de limitación de corriente

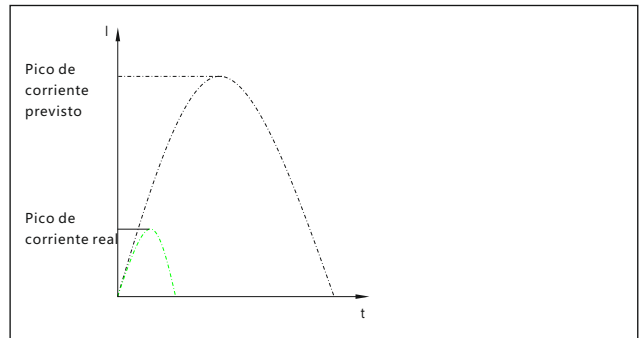
La capacidad de limitación de corriente de un interruptor se expresa mediante dos curvas que indican la corriente prevista y la corriente de cortocircuito real.

El estrés térmico (A^2S), por ejemplo: la energía disipada por la corriente de cortocircuito en un conductor con una resistencia de 1Ω . La siguiente tabla indica el máximo estrés térmico admisible para cables, dependiendo de su aislamiento, conductor (Cu o Al) y sección (CSA).

Los valores de CSA se incluyen en mm^2 , y los del estrés térmico, en A^2S .



- a. Su capacidad excepcional de limitación de la corriente permite reducir en gran medida la potencia causada por una corriente de defecto, de manera que mejora la capacidad de corte del interruptor hasta $I_{cs}=100\%I_{cu}$;
- b. Dicha capacidad elimina en gran medida los daños que la corriente de cortocircuito provoca en el aparato;
- c. Ello permite también reducir notablemente el aumento de la temperatura, de manera que aumenta la vida útil del cable;
- d. Ayuda a disminuir las distorsiones de los contactos y las pletinas de conexión.
- e. Asimismo reduce notablemente las interrupciones en los aparatos cercanos.



Sección CSA (mm ²)		1.5	2.5	4	6	10	16	25	35
PVC	Cu K=115	2.97×10^4	8.26×10^4	2.12×10^5	4.76×10^5	1.32×10^6	3.40×10^6	8.26×10^6	1.62×10^7
	Al K=76	1.30×10^4	3.61×10^4	9.26×10^4	2.08×10^5	5.78×10^5	1.48×10^6	3.16×10^6	7.08×10^6
Butilo	Cu K=131	3.86×10^4	1.07×10^5	2.75×10^4	6.18×10^4	1.72×10^4	4.39×10^4	1.07×10^4	2.10×10^4
	Al K=87	1.70×10^4	4.73×10^4	1.21×10^4	2.72×10^4	7.57×10^4	1.94×10^4	4.73×10^4	9.27×10^4
EPR	Cu K=143	4.60×10^4	1.28×10^4	3.27×10^4	7.36×10^4	2.04×10^4	5.23×10^4	1.28×10^4	2.51×10^4
	Al K=94	1.99×10^4	5.52×10^4	1.41×10^4	3.18×10^4	8.84×10^4	2.26×10^4	5.52×10^4	1.08×10^4

Sección CSA (mm ²)		50	70	95	120	150	185	240
PVC	Cu K=115	3.31×10^4	6.48×10^4	1.19×10^5	1.90×10^5	2.98×10^6	4.53×10^6	7.62×10^6
	Al K=76	1.44×10^4	2.83×10^4	5.21×10^4	8.32×10^4	1.30×10^6	1.98×10^6	3.33×10^6
Butilo	Cu K=131	4.29×10^4	8.41×10^4	1.55×10^4	2.47×10^4	3.86×10^4	5.87×10^4	9.88×10^4
	Al K=87	1.89×10^4	3.71×10^4	6.83×10^4	1.09×10^4	1.70×10^4	2.59×10^4	4.36×10^4
EPR	Cu K=143	5.11×10^4	1.00×10^4	1.85×10^4	2.94×10^4	4.60×10^4	7.00×10^4	1.18×10^4
	Al K=94	2.21×10^4	4.33×10^4	7.97×10^4	1.27×10^4	1.99×10^4	3.02×10^4	5.09×10^4



El coeficiente K se obtiene del reglamento GB-50054 para el diseño de instalaciones eléctricas de baja tensión.
 Por ejemplo:

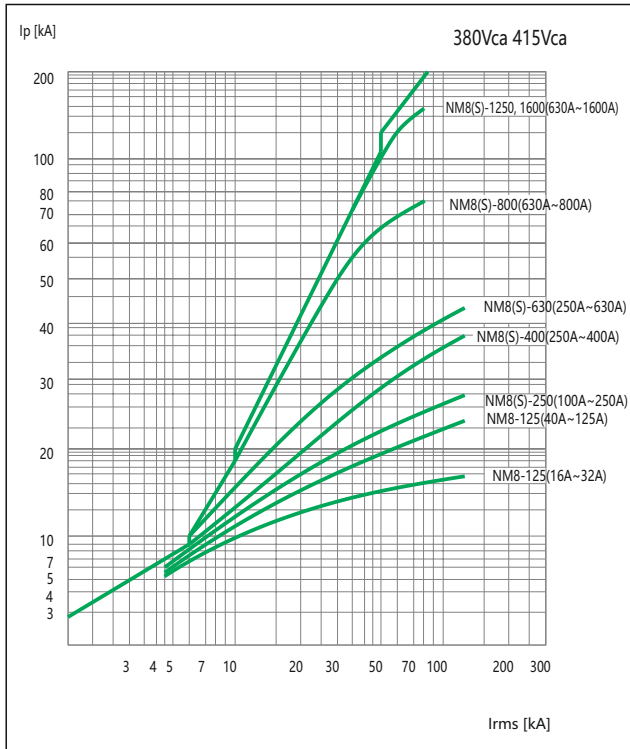
a. ¿Cuál será la corriente real cuando la corriente de cortocircuito prevista de 125kA rms (valor de pico=275kA) fluye a través del interruptor con de limitación de potencia aguas arriba de un NM8-125R?

Respuesta: valor pico=23kA (para más información, consulte las curvas de limitación de corriente)

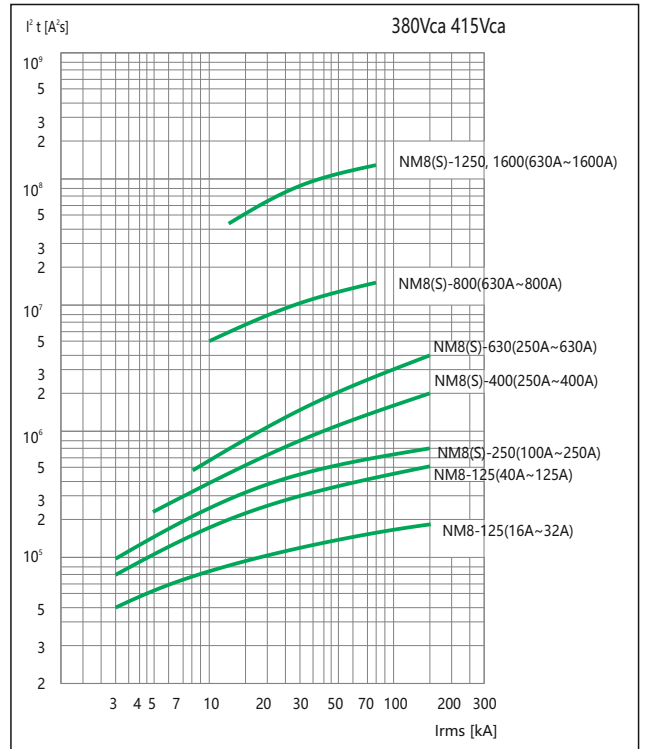
b. ¿Un cable de Cu/PVC de 10mm² de sección está debidamente protegido por un interruptor NM8-125S?

Respuesta: la tabla que se incluye más arriba indica que el estrés térmico admisible es de $1.32 \times 10^6 \text{ A}^2\text{S}$ en el punto donde se ha instalado un NM8-125S ($I_{cu}=50\text{kA}$) y la corriente de cortocircuito queda limitada dentro del intervalo $1.32 \times 10^6 \text{ A}^2\text{S}$, por lo que el cable estaría protegido.

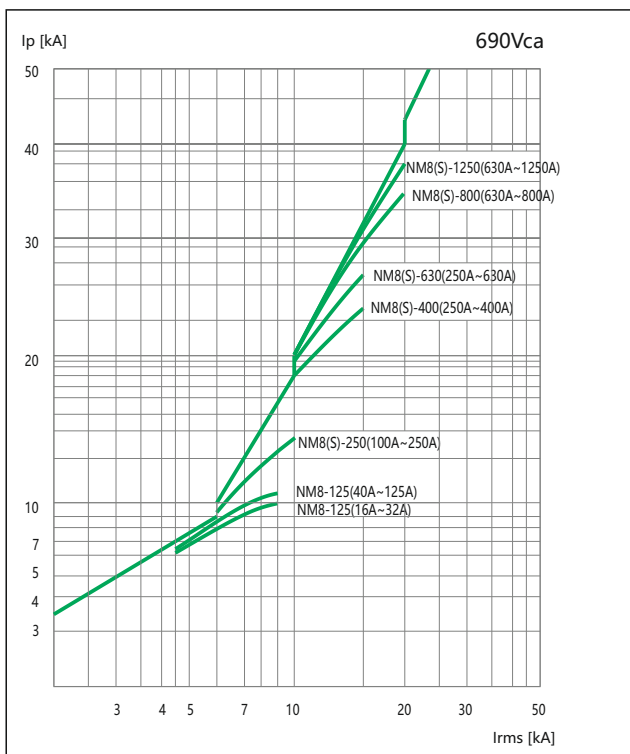
Curva $I^2 t$



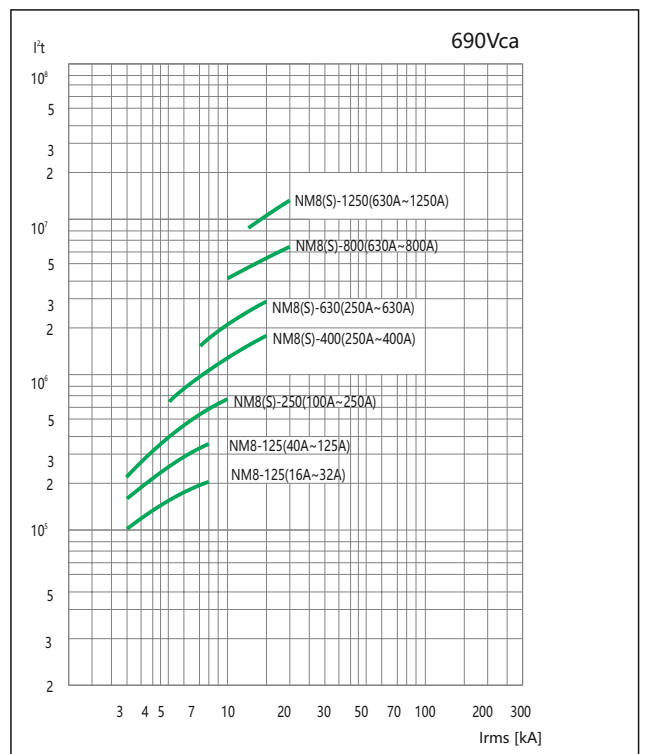
Curva A^2s



Curva $I^2 t$



Curva A^2s



11.3 Pérdida de potencia por polo

Resistencia/pérdida de potencia mΩ/W	NM8-125	NM8S-125	NM8-250	NM8S-250	NM8-400	NM8S-400
16	7.1/1.8					
20	6.2/2.5					
25	4.8/3					
32	3.7/3.8					
40	2.6/4.2	0.85/1.4				
50	2.7/6.8	0.7/1.8				
63	1.7/6.7	0.7/2.8				
80	1.3/8.3	0.7/4.5				
100	0.85/8.5	0.5/5	1.0/10	0.5/5		
125	0.71/11.1	0.5/7.8	1.0/15.6	0.5/7.8		
160			0.55/14	0.36/9.2		
180			0.55/17.8	0.36/11.7		
200			0.55/22	0.36/14.4		
225			0.55/27.8	0.28/14.2		
250			0.55/34.4	0.28/17.5	0.3/18.8	0.15/9.4
315					0.28/27.8	0.15/14.9
350					0.28/34.3	0.15/18.4
400					0.24/38.4	0.15/24
500						
630						
700						
800						
1000						
1250, 1600						

11.4 Influencia que la altitud ejerce sobre las características del disparo

Cuando la altitud no supera los 2000m, las características de disparo del disyuntor no se ven afectadas de manera significativa. Una vez que la altitud supera el nivel de los 2000m, deberán tenerse en consideración factores como la reducción del estrés dieléctrico y la temperatura ambiente inferior.

Altitud (m)	2000	3000	4000	5000
Estrés dieléctrico (V)	3000	2500	2100	1800
Tensión máxima de servicio	690	550	480	420
Valores nominales a 40°C (A)	1In	0.96In	0.93In	0.9In

P-041 Interruptores de caja moldeada **NM8, NM8S**

Protección en cascada (220/230/240V)

Aguas arriba: NM8-125~1250

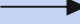

Aguas abajo: DZ47, eB, UB, DZ158, DZ267, NB1, NBH8, NM8 (S)-125~1250

Poder de corte aguas arriba (kA rms) →	NM8-125S 85	NM8-125H 100	NM8-125R 150	NM8-250S 85	NM8-250H 100	NM8-250R 150	NM8-400S 85
↓ Aguas abajo	Poder de corte (kA rms)						
DZ267	30	80	80	30	40	40	
DZ47, eB, UB	30	80	80	30	40	40	
NBH8	30	80	80	30	40	40	
NB1 (Icn=6000A)	40	100	100	40	50	50	
NB1-63 (Icn=10000A)	50	100	100	50	65	65	
DZ158-100	50	100	100	50	65	65	50
NM8-125S		100	150		100	150	
NM8-125H			150			150	
NM8-250S					100	150	
NM8-250H						150	
NM8-400S							
NM8-400H							
NM8-630S							
NM8-630H							
NM8-800S							
NM8-800H							
NM8-1250S							
NM8-1250H							
NM8S-125S		100	150		100	150	
NM8S-125H			150			150	
NM8S-250S					100	150	
NM8S-250H						150	
NM8S-400S							
NM8S-400H							
NM8S-630S							
NM8S-630H							
NM8S-800S							
NM8S-800H							
NM8S-1250S							
NM8S-1250H							

P-043 Interruptores de caja moldeada **NM8, NM8S**

Aguas arriba: NM8S-125~1600

Aguas abajo: DZ267, DZ47, eB, UB, NBH8, NB1, DZ158, NM8(S)-125~1600

Poder de corte aguas arriba (kA rms) 	NM8S-125S 85	NM8S-125H 100	NM8S-250S 85	NM8S-250H 100	NM8S-400S 85	NM8S-400H 100	NM8S-400R 150
Aguas abajo 	Poder de corte (kA rms)						
DZ267	30	80	30	40			
DZ47, eB, UB	30	80	30	40			
NBH8	30	80	30	40			
NB1 (Icn=6000A)	40	100	40	50			
NB1 (Icn=10000A)	50	100	50	65			
DZ158-100	50	100	50	65	50	65	65
NM8-125S		100		100		100	150
NM8-125H							150
NM8-250S				100		100	150
NM8-250H							150
NM8-400S						100	150
NM8-400H							150
NM8-630S							
NM8-630H							
NM8-800S							
NM8-800H							
NM8-1250S							
NM8-1250H							
NM8S-125S		100		100		100	150
NM8S-125H							150
NM8S-250S				100		100	150
NM8S-250H							150
NM8S-400S						100	150
NM8S-400H							150
NM8S-630S							
NM8S-630H							
NM8S-800S							
NM8S-800H							
NM8S-1250S							
NM8S-1250H							
NM8S-1600H							

Protección en cascada (380/400/415V)

Aguas arriba: NM8-125~1250;

Aguas abajo: DZ47,eB, UB, DZ158, DZ267, NB1, NBH8, NM8(S)-125~1250



Poder de corte aguas arriba (kA rms) →	NM8-125S 50	NM8-125H 100	NM8-125R 150	NM8-250S 50	NM8-250H 100	NM8-250R 150	NM8-400S 70
↓ Aguas abajo	Poder de corte (kA rms)						
DZ47, eB, UB	15	20	20	15	20	20	
NB1 (Icn=6000A)	25	30	30	25	30	30	
NB1-63 (Icn=10000A)	25	40	40	25	40	40	
DZ158-100	25	40	40	25	40	40	25
NM8-125S		100	150		100	150	70
NM8-125H			150			150	
NM8-250S					100	150	70
NM8-250H						150	
NM8-400S							
NM8-400H							
NM8-630S							
NM8-630H							
NM8-800S							
NM8-800H							
NM8-1250S							
NM8-1250H							
NM8S-125S		100	150		100	150	70
NM8S-125H			150			150	
NM8S-250S					100	150	70
NM8S-250H						150	
NM8S-400S							
NM8S-400H							
NM8S-630S							
NM8S-630H							
NM8S-800S							
NM8S-800H							
NM8S-1250S							
NM8S-1250H							

NM8-400H 100	NM8-400R 150	NM8-630S 70	NM8-630H 100	NM8-630R 150	NM8-800S 50	NM8-800H 70	NM8-1250S 50	NM8-1250H 70
40	40							
100	150							
	150	70	100	150		70		70
100	150			150				
	150	70	100	150		70		70
100	150			150				
	150		100	150		70		70
				150				
			100	150		70		70
				150				
						70		70
						70		70
100	150							
	150	70	100	150		70		70
100	150			150				
	150	70	100	150		70		70
100	150			150				
	150		100	150		70		70
				150				
			100	150		70		70
				150				
						70		70
						70		70



Aguas arriba: NM8S-125~1250

Aguas abajo: DZ267, DZ47, eB, UB, NBH8, NB1, DZ158, NM8 (S) -125~1250

Poder de corte aguas arriba (kA rms) 	NM8S-125S 50	NM8S-125H 100	NM8S-250S 50	NM8S-250H 100	NM8S-400S 70	NM8S-400H 100	NM8S-400R 150
Aguas abajo 	Poder de corte (kA rms)						
DZ47, eB, UB	15	20	15	20			
NB1 (Icn=6000A)	25	30	25	30			
NB1-63 (Icn=10000A)	25	40	25	40			
DZ158	25	40	25	40	25	40	40
NM8-125S		100		100		100	150
NM8-125H				100		100	150
NM8-250S				100		100	150
NM8-250H						100	150
NM8-400S						100	150
NM8-400H							150
NM8-630S							
NM8-630H							
NM8-800S							
NM8-800H							
NM8-1250S							
NM8-1250H							
NM8S-125S		100		100		100	150
NM8S-125H				100		100	150
NM8S-250S				100		100	150
NM8S-250H						100	150
NM8S-400S						100	150
NM8S-400H							150
NM8S-630S							
NM8S-630H							
NM8S-800S							
NM8S-800H							
NM8S-1250S							
NM8S-1250H							
NM8S-1600H							

11.6 Protección por discriminación (selectividad)

La protección por discriminación es un factor fundamental en el diseño de sistemas de distribución de baja tensión a fin de garantizar la fiabilidad y la continuidad de la instalación eléctrica.

Cuando se produce un defecto en una red eléctrica, el interruptor aguas arriba del punto donde se ha producido el defecto desconectará el circuito.

La protección por discriminación puede clasificarse en 3 tipos: discriminación total, discriminación parcial y no discriminación (consulte la imagen junto al texto):

Discriminación total: Para todo tipo de corrientes en las que se produce un defecto, incluyendo corrientes de sobrecarga y corrientes no resistivas. El interruptor D2 abrirá y el interruptor D1 permanecerá cerrado.

Discriminación parcial: Para corrientes mucho menores en comparación con el punto en el que se ha producido el defecto (el valor límite de protección por discriminación), interruptor D2 abrirá y el interruptor D1 permanecerá cerrado (discriminación total).

Cuando la corriente del defecto es menor que el valor límite de selectividad, los interruptores aguas arriba y aguas abajo serán aplicables para este tipo de protección. Cuando la corriente del defecto exceda el valor límite de la protección por discriminación, los interruptores aguas arriba y aguas abajo no serán aplicables para este tipo de protección (no discriminación).

En ese caso ambos interruptores D1 y D2 abrirán al mismo tiempo.

Aguas arriba: NM8-125~1250

Aguas abajo: DZ267, DZ47, eB, UB, NBH8, NB1, DZ158

 Aguas arriba Aguas abajo In (A) Ii (kA)		NM8-125 S/H/R										NM8-250 S/H/R			
		16	20	25	32	40	50	63	80	100	125	100	160	200	250
Dz267 Curvas C	≤10	0.19	0.25	0.3	0.4	0.5	0.5	0.5	0.63	0.8	1.0	T	T	T	T
	16			0.3	0.4	0.5	0.5	0.5	0.63	0.8	1.0	T	T	T	T
	20					0.5	0.5	0.5	0.63	0.8	1.0	T	T	T	T
	25						0.5	0.5	0.63	0.8	1.0	T	T	T	T
	32							0.5	0.63	0.8	1.0	T	T	T	T
Dz47, eB, UB Curvas C	≤10	0.19	0.25	0.3	0.4	0.5	0.5	0.5	0.63	0.8	1.0	T	T	T	T
	16			0.3	0.4	0.5	0.5	0.5	0.63	0.8	1.0	T	T	T	T
	20					0.5	0.5	0.5	0.63	0.8	1.0	T	T	T	T
	25						0.5	0.5	0.63	0.8	1.0	T	T	T	T
	32							0.5	0.63	0.8	1.0	T	T	T	T
	40								0.63	0.8	1.0	T	T	T	T
	50									0.8	1.0	T	T	T	T
60										1.0	T	T	T	T	
NBH8 Curvas B C	≤10	0.19	0.25	0.3	0.4	0.5	0.5	0.5	0.63	0.8	1.0	T	T	T	T
	16			0.3	0.4	0.5	0.5	0.5	0.63	0.8	1.0	T	T	T	T
	20					0.5	0.5	0.5	0.63	0.8	1.0	T	T	T	T
	25						0.5	0.5	0.63	0.8	1.0	T	T	T	T
	32							0.5	0.63	0.8	1.0	T	T	T	T
Nb1 Curvas B C D	≤10	0.19	0.25	0.3	0.4	0.5	0.5	0.5	0.63	0.8	1.0	T	T	T	T
	16			0.3	0.4	0.5	0.5	0.5	0.63	0.8	1.0	T	T	T	T
	20					0.5	0.5	0.5	0.63	0.8	1.0	T	T	T	T
	25						0.5	0.5	0.63	0.8	1.0	T	T	T	T
	32							0.5	0.63	0.8	1.0	T	T	T	T
	40								0.63	0.8	1.0	T	T	T	T
	50									0.8	1.0	T	T	T	T
63									0.8	1.0	T	T	T	T	
Dz158	63									0.8	1.0	T	T	T	T
	80										1.0	T	T	T	T
	100											T	T	T	T

Aguas arriba: NM8S-125~1250

Downstream: DZ267, DZ47, eB, UB, NBH8, NB1, DZ158

		NM8S-125 S/H			NM8S-250 S/H				NM8S-400 S/H/R			
		40	100	125	100	160	200	250	250	315	350	400
Dz267 Curvas C	≤10	0.5	0.8	1.0	T	T	T	T	T	T	T	T
	16	0.5	0.8	1.0	T	T	T	T	T	T	T	T
	20	0.5	0.8	1.0	T	T	T	T	T	T	T	T
	25		0.8	1.0	T	T	T	T	T	T	T	T
	32		0.8	1.0	T	T	T	T	T	T	T	T
Dz47, eB, UB Curvas C	≤10	0.5	0.8	1.0	T	T	T	T	T	T	T	T
	16	0.5	0.8	1.0	T	T	T	T	T	T	T	T
	20	0.5	0.8	1.0	T	T	T	T	T	T	T	T
	25		0.8	1.0	T	T	T	T	T	T	T	T
	32		0.8	1.0	T	T	T	T	T	T	T	T
	40		0.8	1.0	T	T	T	T	T	T	T	T
	50		0.8	1.0	T	T	T	T	T	T	T	T
60			1.0	T	T	T	T	T	T	T	T	
NBH8 Curvas B C	≤10	0.5	0.8	1.0	T	T	T	T	T	T	T	T
	16	0.5	0.8	1.0	T	T	T	T	T	T	T	T
	20	0.5	0.8	1.0	T	T	T	T	T	T	T	T
	25		0.8	1.0	T	T	T	T	T	T	T	T
	32		0.8	1.0	T	T	T	T	T	T	T	T
	40		0.8	1.0	T	T	T	T	T	T	T	T
Nb1 Curvas B C D	≤10	0.5	0.8	1.0	T	T	T	T	T	T	T	T
	16	0.5	0.8	1.0	T	T	T	T	T	T	T	T
	20	0.5	0.8	1.0	T	T	T	T	T	T	T	T
	25		0.8	1.0	T	T	T	T	T	T	T	T
	32		0.8	1.0	T	T	T	T	T	T	T	T
	40		0.8	1.0	T	T	T	T	T	T	T	T
	50		0.8	1.0	T	T	T	T	T	T	T	T
	63		0.8	1.0	T	T	T	T	T	T	T	T
	63		0.8	1.0	T	T	T	T	T	T	T	T
	80			1.0	T	T	T	T	T	T	T	T
	100					T	T	T	T	T	T	T
63		0.8	1.0	T	T	T	T	T	T	T	T	
DZ158	80			1.0	T	T	T	T	T	T	T	T
	100					T	T	T	T	T	T	T
	125					T	T	T	T	T	T	T

P-055 Interruptores de caja moldeada **NM8, NM8S**

 Aguas arriba Aguas abajo In (A) Ii (kA)		NM8-125 S/H/R										NM8-250 S/H/R			
		16	20	25	32	40	50	63	80	100	125	100	160	200	250
NM8S-630 S/H/R	250														
	315														
	350														
	400														
	500														
	630														
NM8-800 S/H	630														
	700														
	800														
NM8S-800 S/H	630														
	700														
	800														
NM8-1250 S/H	630														
	700														
	800														
	1000														
	1250														
NM8S-1250 S/H	630														
	700														
	800														
	1000														
	1250														
NM8S-1600 S/H	1000														
	1250														
	1600														

Aguas arriba: NM8S-125~1250

Aguas abajo: NM8(S)-125~1250

 Aguas arriba Aguas abajo In (A) Ii (kA)		NM8S-125 S/H			NM8S-250 S/H				NM8S-400 S/H/R			
		40	100	125	100	160	200	250	250	315	350	400
NM8-125 S	16		1.2	1.2	1.2	T	T	T	T	T	T	T
	20		1.2	1.2	1.2	T	T	T	T	T	T	T
	25		1.2	1.2	1.2	T	T	T	T	T	T	T
	32		1.2	1.2	1.2	T	T	T	T	T	T	T
	40		1.2	1.2	1.2	T	T	T	T	T	T	T
	50		1.2	1.2	1.2	T	T	T	T	T	T	T
	63			1.2	1.2	T	T	T	T	T	T	T
	80					T	T	T	T	T	T	T
	100						T	T	T	T	T	T
	125							T	T	T	T	T
NM8-125 H/R	16		1.2	1.2	1.2	T	T	T	T	T	T	T
	20		1.2	1.2	1.2	T	T	T	T	T	T	T
	25		1.2	1.2	1.2	T	T	T	T	T	T	T
	32		1.2	1.2	1.2	T	T	T	T	T	T	T
	40		1.2	1.2	1.2	T	T	T	T	T	T	T
	50		1.2	1.2	1.2	2	36	36	T	T	T	T
	63			1.2	1.2	2	36	36	T	T	T	T
	80					2	36	36	T	T	T	T
	100							36	T	T	T	T
	125							36	T	T	T	T
NM8S-125 S/H	40		1.2	1.2	2	2	T	T	T	T	T	T
	100					2	T	T	T	T	T	T
	125							T	T	T	T	T

	Aguas arriba Aguas abajo In (A) Ii (kA)	NM8S-125 S/H			NM8S-250 S/H				NM8S-400 S/H/R			
		40	100	125	100	160	200	250	250	315	350	400
	40		1.2	1.2	2	2	T	T	T	T	T	T
	100					2	T	T	T	T	T	T
	125							T	T	T	T	T
NM8-250 S	100							3	5	5	5	5
	160										5	5
	200											
	250											
NM8-250 H/R	100							3	5	5	5	5
	160										5	5
	200											
	250											
NM8S-250 S/H	100								5	5	5	5
	160								5	5	5	5
	200										5	5
	250											5
NM8-400 S/H/R	250											
	315											
	350											
	400											
NM8S-400 S/H/R	250											
	315											
	350											
	400											
NM8-630 S/H/R	250											
	315											
	350											
	400											
	500											
NM8S-630 S/H/R	250											
	315											
	350											
	400											
	500											
NM8-800 S/H	630											
	700											
	800											
NM8S-800 S/H	630											
	700											
	800											
NM8-1250 S/H	630											
	700											
	800											
	1000											
	1250											
NM8S-1250 S/H	630											
	700											
	800											
	1000											
	1250											
NM8S-1600 S/H	1000											
	1250											
	1600											

Nota:

- a. Las casillas con la letra T indican discriminación total entre los interruptores aguas arriba y aguas abajo;
- b. Las casillas que contienen números indican una discriminación parcial entre los interruptores aguas arriba y aguas abajo;
- c. Para protección parcial por discriminación, los valores máximos de corriente de defecto para garantizar la discriminación momentánea quedan reflejados en la tabla. Cuando la corriente de defecto exceda dicho valor, los interruptores aguas arriba y aguas abajo dispararán a la vez.

11.7 Tabla de selección de componentes para protección de motores
Arranque con carga normal de interruptor de caja moldeada 400V, 50kA, tipo 2

Parámetros del motor		Parámetros de interruptor		Parámetros de los contactores		Parámetros de los relés térmicos	
Potencia nominal (kW)	Corriente nominal (A)	Modelo	Ajuste de protección magnética (A)	Modelo	Corriente térmica nominal (A)	Modelo	Corriente nominal (A)
5.5	10.9	NM8-125S/16M	192	NC1-12	20	NR2-25	9~13
7.5	14.4	NM8-125S/20M	240	NC1-18	32	NR2-25	12~18
11	20.9	NM8-125S/25M	300	NC1-25	40	NR2-25	17~25
15	28	NM8-125S/32M	384	NC1-32	50	NR2-36	23~32
18.5	34.1	NM8-125S/40M	480	NC1-40	60	NR2-36	28~36
22	39.4	NM8-125S/50M	600	NC1-50	80	NR2-93	30~40
30	53.4	NM8-125S/63M	756	NC1-65	80	NR2-93	48~65
37	67.9	NM8-125S/80M	960	NC1-80	110	NR2-93	55~70
45	80.5	NM8-125S/100M	1200	NC1-95	110	NR2-93	80~93
55	98.5	NM8-125S/125M	1500	NC2-115	200	NR2-200	80~125
75	133	NM8-250S/160M	1920	NC2-150	200	NR2-200	100~160
90	158.7	NM8-250S/200M	2400	NC2-185	275	NR2-200	100~160
110	192	NM8-250S/250M	3000	NC2-225	275	NR2-200	125~200
132	229	NM8-400S/315M	3780	NC2-265	315	NR2-630	160~250
160	275	NM8-400S/350M	4200	NC2-330	380	NR2-630	200~315
200	343	NM8-400S/400M	4800	NC2-400	450	NR2-630	250~400
250	445	NM8-630S/500M	6000	NC2-500	630	NR2-630	315~500
290	520	NM8S-630S/630M	7560	NC2-630	800	NR2-630	400~630
315	560	NM8S-630S/630M	7560	NC2-630	800	NR2-630	400~630

Nota:

1. Los interruptores NM8 y NM8S pueden remplazarse entre ellos si cuentan con la misma capacidad en la tabla anterior.
2. Los relés electrónicos NRE8 y los relés térmicos Nr2 pueden ser intercambiados si cuentan con la misma capacidad en la tabla anterior.

Arranque con carga pesada de interruptor en caja moldeada 400V, 50kA, tipo 2

Parámetros del motor		Parámetros de interruptor		Parámetros de los contactores		Parámetros de los relés térmicos	
Potencia nominal (kW)	Corriente nominal (A)	Modelo	Ajuste de protección magnética (A)	Modelo	Corriente térmica nominal (A)	Modelo	Corriente nominal (A)
5.5	10.9	NM8-125S/16M	192	NC1-18	32	NR2-25	9~13
7.5	14.4	NM8-125S/20M	240	NC1-25	40	NR2-25	12~18
11	20.9	NM8-125S/25M	300	NC1-32	50	NR2-25	17~25
15	28	NM8-125S/32M	384	NC1-40	60	NR2-36	23~32
18.5	34.1	NM8-125S/40M	480	NC1-50	80	NR2-36	28~36
22	39.4	NM8-125S/50M	600	NC1-65	80	NR2-93	30~40
30	53.4	NM8-125S/63M	756	NC1-80	110	NR2-93	48~65
37	67.9	NM8-125S/80M	960	NC1-95	110	NR2-93	55~70
45	80.5	NM8-125S/100M	1200	NC2-115	200	NR2-93	80~93
55	98.5	NM8-125S/125M	1500	NC2-150	200	NR2-200	80~125
75	133	NM8-250S/160M	1920	NC2-185	275	NR2-200	100~160
90	158.7	NM8-250S/200M	2400	NC2-225	275	NR2-200	100~160
110	192	NM8-250S/250M	3000	NC2-265	315	NR2-200	125~200
132	229	NM8-400S/315M	3780	NC2-330	380	NR2-630	160~250
160	275	NM8-400S/350M	4200	NC2-400	450	NR2-630	200~315
200	343	NM8-400S/400M	4800	NC2-500	630	NR2-630	250~400
250	445	NM8-630S/500M	6000	NC2-630	800	NR2-630	315~500
290	520	NM8S-630S/630M	7560	NC2-630	800	NR2-630	400~630

Nota:

1. Los disyuntores NM8 y NM8S pueden remplazarse entre ellos si cuentan con la misma capacidad en la tabla anterior.
2. Los relés electrónicos NRE8 y los relés térmicos Nr2 pueden ser intercambiados si cuentan con la misma capacidad en la tabla anterior.



Arranque estrella-triángulo de interruptor de caja moldeada 400V, 50kA, tipo 2










Parámetros del motor		Parámetros de interruptor		Parámetros de los contactores			Parámetros de los relés térmicos	
Potencia nominal (kW)	Corriente nominal (A)	Modelo	Ajuste de protección magnética (A)	Contactador de retroalimentación	Contactador en triángulo	Contactador en estrella	Modelo	Corriente nominal (A)
5.5	10.9	NM8-125S/16M	192	NC1-09	NC1-09	NC1-09	NR2-11.5	5.5~8
7.5	14.4	NM8-125S/20M	240	NC1-12	NC1-12	NC1-09	NR2-11.5	7~10
11	20.9	NM8-125S/25M	300	NC1-18	NC1-18	NC1-09	NR2-25	9~13
15	28	NM8-125S/32M	384	NC1-25	NC1-25	NC1-12	NR2-25	12~18
18.5	34.1	NM8-125S/40M	480	NC1-25	NC1-25	NC1-18	NR2-25	17~25
22	39.4	NM8-125S/50M	600	NC1-32	NC1-32	NC1-18	NR2-36	23~32
30	53.4	NM8-125S/63M	756	NC1-40	NC1-40	NC1-25	NR2-36	28~36
37	67.9	NM8-125S/80M	960	NC1-50	NC1-50	NC1-32	NR2-93	30~40
45	80.5	NM8-125S/100M	1200	NC1-65	NC1-65	NC1-32	NR2-93	37~50
55	98.5	NM8-125S/125M	1500	NC1-80	NC1-80	NC1-40	NR2-93	48~65
75	133	NM8-250S/160M	1920	NC1-95	NC1-95	NC1-50	NR2-93	63~80
90	158.7	NM8-250S/200M	2400	NC2-115	NC2-115	NC2-65	NR2-93	80~93
110	192	NM8-250S/250M	3000	NC2-150	NC2-150	NC2-80	NR2-200	80~125
132	229	NM8-400S/315M	3780	NC2-150	NC2-150	NC2-95	NR2-200	80~125
160	275	NM8-400S/350M	4200	NC2-185	NC2-185	NC2-115	NR2-200	100~160
200	343	NM8-400S/400M	4800	NC2-225	NC2-225	NC2-150	NR2-200	125~200
250	445	NM8-630S/500M	6000	NC2-330	NC2-330	NC2-185	NR2-630	200~315
290	520	NM8S-630S/630M	7560	NC2-400	NC2-400	NC2-185	NR2-630	200~315
315	560	NM8S-630S/630M	7560	NC2-400	NC2-400	NC2-225	NR2-630	250~400

Nota:

1. Los disyuntores NM8 y NM8S pueden ser intercambiados si cuentan con la misma capacidad en la tabla anterior.
2. Los relés electrónicos NRE8 y los relés térmicos NR2 pueden remplazarse entre ellos si cuentan con la misma capacidad en la tabla anterior.
3. El interruptor se encuentra situado en el lado de la alimentación
4. En el circuito de la conexión de triángulo del relé térmico, el valor de ajuste es 0.58Ie;
5. El tiempo de arranque máximo es de 20 segundos;
6. Cuando se produce el cambio de la conexión estrella a triángulo, se recomiendan los siguientes modos de conexión del motor:
L1, U1 a V2; L2, V1 a W2; L3, W1 a U2 para reducir la corriente de arranque (valor pico);
7. El intervalo de tiempo para el cambio de una conexión estrella a triángulo es de 0.1s.

12. Formulario de descripción de accesorios para la serie NM8

Nombre del accesorio	Código	Estructura	Polo	Observación
Contacto auxiliar 	AX-8/M8	NM8(S)-125,250,400,630 NM8(S)-800,1250	2P/3P/4P	
Contacto de alarma 	AL-8/M8	NM8(S)-125,250,400,630	2P/3P/4P	
Contacto de alarma 	AL-8/M8-1250	NM8(S)-800,1250	3P/4P	
Bobina de disparo 	SM6:AC220V	NM8-125	2P/3P/4P	
	SQ6:AC380V			
	SH6:AC110V			
	SB1:DC24V			
	SB4:DC110V			
	SM5:AC220V	NM8S-125 NM8(S)-250,400,630	2P/3P/4P	
	SQ5:AC380V			
	SH5:AC110V			
	SB0:DC24V			
	SB5:DC110V			
	SM7:AC220V	NM8(S)-800,1250	3P/4P	
	SQ7:AC380V			
	SH7:AC110V			
	SB3:DC24V			
	SB7:DC110V			
Bobina de mínima tensión 	UM6:AC220V	NM8-125	2P/3P/4P	
UQ6:AC380V				
	UM5:AC220V	NM8S-125 NM8(S)-250,400,630	2P/3P/4P	
UQ5:AC380V				
UB0:DC24V				
UB5:DC110V				
UM7:AC220V				
	UQ7:AC380V	NM8(S)-800,1250	3P/4P	
UB3:DC24V				
Mando motor 	MO10:AC/DC110V	NM8-125	3P/4P	
	MO12:AC230/DC220			
	MO13:AC380			
	MO22:AC230/DC220	NM8S-125 NM8(S)-250		
	MO23:AC380			
	MO30:AC/DC110V	NM8(S)-400,630		
	MO32:AC230/DC220			
	MO33:AC380			
	MO40:AC/DC110V	NM8(S)-800,1250		
	MO41:AC230/DC220			
MO42:AC380				
Base enchufable 	PL13	NM8-125	3P	
	PL14		4P	
	PL23	NM8S-125 NM8(S)-250	3P	
	PL24		4P	
	PL33	NM8(S)-400,630	3P	
	PL34		4P	
Mando rotativo con eje prolongado de accionamiento manual (tipo metálico) 	RH11	NM8-125	3P	
	RH14		4P	
	RH21	NM8S-125 NM8(S)-250	3P	
	RH24		4P	
	RH31	NM8(S)-400,630	3P/4P	
	RH41		3P/4P	
Mando rotativo directo de accionamiento manual 	RH12	NM8-125	3P/4P	
	RH22	NM8-250	3P/4P	
	RH25	NM8S-125/250	3P/4P	
	RH32	NM8-400,630	3P/4P	
	RH35	NM8S-400,630	3P/4P	

Nombre del accesorio	Código	Estructura	Polo	Observación
Mando rotativo con eje prolongado de accionamiento manual (tipo plástico) 	RH13	NM8-125	3P/4P	
	RH23	NM8-250	3P/4P	
	RH26	NM8S-125/250	3P/4P	
	RH33	NM8-400,630	3P/4P	
	RH36	NM8S-400,630	3P/4P	
Sistema de bloqueo por candados 	PD1	NM8-125	3P/4P	
	PD2	NM8S-125,NM8(S)-250	3P/4P	
	PD3	NM8(S)-400,630	3P/4P	
	PD4	NM8(S)-800,1250	3P/4P	
Módulo de comunicación Modbus 	COMA-2/AC230V	NM8(S)-125		
	COMA-2/AC400V	NM8(S)-250		
	COMA-2/DC24V	NM8(S)-400,630 NM8(S)-800,1250		
Bloqueo mecánico 	MI13	NM8-125	3P	
	MI14		4P	
	MI23	NM8S-125 NM8(S)-250	3P	
	MI24		4P	
	MI33	NM8(S)-400,630	3P	
	MI34		4P	
Adaptador para carril DIN 	DIN13	NM8-125	3P	
	DIN14		4P	
	DIN23	NM8S-125 NM8(S)-250	3P	
	DIN24		4P	
Pletina de conexión posterior 	BM12	NM8-125	2P	
	BM13		3P	
	BM14		4P	
	BM22	NM8S-125 NM8(S)-250	2P	
	BM23		3P	
	BM24	NM8(S)-400,630	4P	
	BM33		3P	
	BM34		4P	
Cubrebornes bajo 	ST13	NM8-125	3P	
	ST14		4P	
	ST23	NM8S-125 NM8(S)-250	3P	
	ST24		4P	
	ST33	NM8(S)-400,630	3P	
	ST34		4P	
	ST43		3P	
	ST44	NM8(S)-800,1250	4P	
	ST44		4P	
Cubrebornes alto 	LT13	NM8-125	3P	
	LT14		4P	
	LT23	NM8S-125 NM8(S)-250	3P	
	LT24		4P	
	LT33	NM8(S)-400,630	3P	
	LT34		4P	
	LT43		3P	
	LT44	NM8(S)-800,1250	4P	
	LT44		4P	
Pletina de conexión frontal 	FM12	NM8-125	2P	
	FM13		3P	
	FM14		4P	
	FM22	NM8S-125 NM8(S)-250	2P	
	FM23		3P	
	FM24	NM8(S)-400,630	4P	
	FM33		3P	
	FM34		4P	
	FM43	NM8(S)-800,1250	3P	
	FM44		4P	

Nombre del accesorio	Código	Estructura	Polo	Observación
Terminales de jaula	CT12	NM8-125	2P	
	CT13		3P	
	CT14		4P	
	CT22	NM8S-125 NM8(S)-250	2P	
	CT23		3P	
	CT24		4P	
	CT33	NM8(S)-400,630	3P	
	CT34		4P	
Terminal con abrazadera de conexión exterior	ET12 C1	NM8-125	2P	1×95
	ET13 C1		3P	1×95
	ET14 C1		4P	1×95
	ET22 C1	NM8S-125 NM8(S)-250	2P	1×240
	ET23 C1		3P	1×240
	ET24 C1		4P	1×240
	ET22 C2	NM8S-125 NM8(S)-250	2P	2×120
	ET23 C2		3P	2×120
	ET24 C2		4P	2×120
	ET22 C6	NM8(S)-400,630	2P	6×35
	ET23 C6		3P	6×35
	ET24 C6		4P	6×35
	ET33 C2	NM8(S)-400,630	3P	2×240
	ET34 C2		4P	2×240
	ET33 C4	NM8(S)-400,630	3P	4×95
	ET34 C4		4P	4×95
ET43 C3	NM8(S)-800,1250	3P	3×240	
ET44 C3		4P	3×240	
ET43 C4		3P	4×240	
ET44 C4		4P	4×240	

13. Definición y descripción del modelo para producto de la serie NM8

Producto	Corriente de estructura	Código de poder de corte	Corriente nominal	Polos	Código de uso
NM8S - 250 H / 160 / 4C / M	125 250 400 630 800 1250 1600	S H R	16, 20, 25, 32, 40, 50, 63, 80, 100, 125, 160, 180, 200, 225, 250, 315, 350, 400, 500, 630, 700, 800, 1000, 1250 1600	2:2 polos 3:3 polos 4:4 polos 4A: no hay un relé de sobrecorriente instalado en el neutro y éste se conectará siempre, por lo que no se accionará con los otros tres polos. 4B: no hay un relé de sobrecorriente instalado en el neutro y éste se accionará con los otros tres polos. 4C: hay un relé de sobrecorriente instalado en el neutro y éste se accionará con los otros tres polos. 4D: hay un relé de sobrecorriente instalado en el neutro y éste se conectará siempre.	M: protección de motor Sin código protección de distribución

14. Definición y descripción de modelo para los accesorios de NM8

BM23	/	RH12	/	UM5	/	AX-8/M8	
Accesorios de conexión		Accesorios mecanismo de control			Accesorios internos		
<p>FM12,FM13,FM14: Placa de conexión frontal (NM8-125) FM22,FM23,FM24: Placa de conexión frontal (NM8S-125 NM8(S)-250) FM33,FM34: Placa de conexión frontal (NM8(S)-400,630) FM43,FM44: Placa de conexión frontal (NM8(S)-800,1250) BM12,BM13,BM14: Placa de conexión trasera (NM8-125) BM22,BM23,BM24: Placa de conexión trasera (NM8S-125 NM8(S)-250) BM33,BM34: Placa de conexión trasera (NM8(S)-400,630) PL13,PL14: Base enchufable (NM8-125) PL23,PL24: Base enchufable (NM8S-125 NM8(S)-250) PL33,PL34: Base enchufable (NM8(S)-400,630) DIN13,DIN14: Adaptador para carril DIN (NM8-125) DIN23,DIN24: Adaptador para carril DIN (NM8S-125 NM8(S)-250) CT12, CT13, CT14: Terminales de jaula (NM8-125) CT22, CT23, CT24: Terminales de jaula (NM8S-125 NM8(S)-250) CT33, CT34: Terminales de jaula (NM8(S)-400,630) LT13,LT14: Cubrebornos alto (NM8-125) LT23,LT24: Cubrebornos alto (NM8S-125 NM8(S)-250) LT33,LT34: Cubrebornos alto (NM8(S)-400,630) LT43,LT44: Cubrebornos alto (NM8(S)-800,1250) ST13,ST14: Cubrebornos bajo (NM8-125) ST23,ST24: Cubrebornos bajo (NM8S-125 NM8(S)-250) ST33,ST34: Cubrebornos bajo (NM8(S)-400,630) ST43,ST44: Cubrebornos bajo (NM8(S)-800,1250)</p>		<p>RH11,RH14: Mando rotativo con eje prolongado de funcionamiento manual (NM8-125) RH21,RH24: Mando rotativo con eje prolongado de funcionamiento manual (NM8S-125 NM8(S)-250) RH31: Mando rotativo con eje prolongado de funcionamiento manual (NM8(S)-400,630) RH41: Mando rotativo con eje prolongado de funcionamiento manual (NM8(S)-800,1250) RH13: Mando rotativo de eje prolongado normal y funcionamiento manual (NM8-125) RH23, RH26: Mando rotativo de eje prolongado normal y funcionamiento manual (NM8-250,NM8S-125,250) RH33, RH36: Mando rotativo de eje prolongado normal y funcionamiento manual (NM8-400,630,NM8S-400,630) RH12: Mando rotativo directa normal de funcionamiento manual (NM8-125) RH22,RH25: Mando rotativo directa normal de funcionamiento manual (NM8-250,NM8S-125,250) RH32, RH35: Mando rotativo directa normal de funcionamiento manual (NM8-400,630,NM8S-400,630) MO10, MO12, MO13: Mecanismo de funcionamiento accionado por motor (NM8-125) MO22, MO23: Mecanismo de funcionamiento accionado por motor (NM8S-125 NM8(S)-250) MO30, MO32, MO33: Mecanismo de funcionamiento accionado por motor (NM8(S)-400,630) MO40, MO41, MO42: Mecanismo de funcionamiento accionado por motor (NM8(S)-800,1250) PD1: Sistema de bloqueo (NM8-125) PD2: Sistema de bloqueo (NM8S-125 NM8(S)-250) PD3: Sistema de bloqueo (NM8(S)-400,630) PD4: Sistema de bloqueo (NM8(S)-800,1250) Modelo de comunicación (NM8S-125,250,400,630,800,1250)</p>		<p>Bobina de disparo SM6:220Vca SH6:110Vca SQ6:380Vca SB1:24Vcc SB4:110Vcc (NM8-125) SM5:220Vca SH5:110Vca SQ5:380Vca SB0:24Vcc SB5:110Vcc (NM8S-125, NM8(S)-250, 400,630) SM7:220Vca SH7:110Vca SQ7:380Vca SB3:24Vcc SB7:110Vcc SB2:220Vcc (NM8(S)-800, 1250)</p>		<p>Bobina de mínima tensión UM6:220Vca UQ6:380Vca (NM8-100) UM5:220Vca UQ5:380Vca UB0:24Vcc UB5:110Vcc (NM8S-125, NM8(S)-250,400,630) UM7:220Vca UQ7:380Vca UB3:24Vcc</p>	<p>Contacto auxiliar (NM8(S)-125, NM8(S)-250,400,630, NM8(S)-800,1250) Contacto de alarma AL-8/M8 UB5:110Vcc (NM8S-125, NM8(S)-250,400,630) AL-8/M8-1250 (NM8(S)-800,1250)</p>



