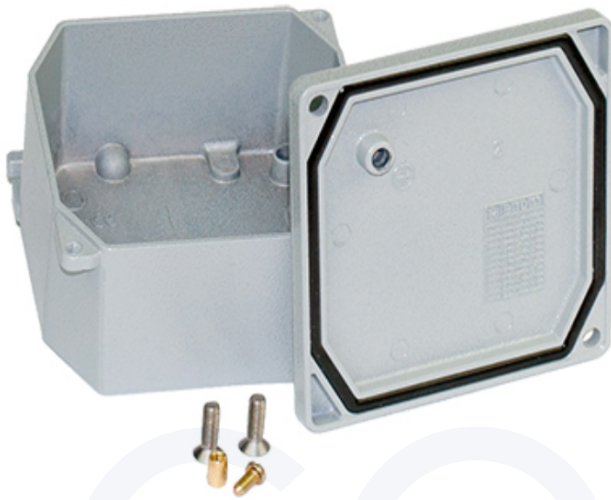


>SERIE COREIN BOX

> CAJAS DE DERIVACIÓN DE ALUMINIO

NORMAS DE REFERENCIA:

Envolventes para aparatos para instalaciones eléctricas fijas para usos domésticos y similares.



> MARCA DE CALIDAD:



> CARACTERÍSTICAS TÉCNICAS

Grado de protección: IP66

Temperatura de uso según normas de referencia: -25°C+60°C

Máxima temperatura de funcionamiento (corto periodo): -40°C + 90°C

Material: Aluminio

Grado IK a 20°C: IK08

Entrada cables: Paredes lisas

Fijación guía DIN: Si

Color: Gris RAL 9006 con pigmentos metálicos

Alta resistencia para aplicaciones industriales.

> RESISTENCIA A LOS AGENTES QUÍMICOS Y ATMOSFÉRICOS

Solucion salina	Acidos		bases		Disolventes				Aceite Mineral	Rayos UV
	Concentrados	Diluidos	Concentrados	Diluidos	Hexano	Benzol	Acetona	Alcohol		
Alta	Baja	Alta	Baja	Alta	Baja	Baja	Baja	Alta	Alta	Alta



Junta de estanqueidad de EPDM dilatado ya montada en la ranura correspondiente de la tapa.

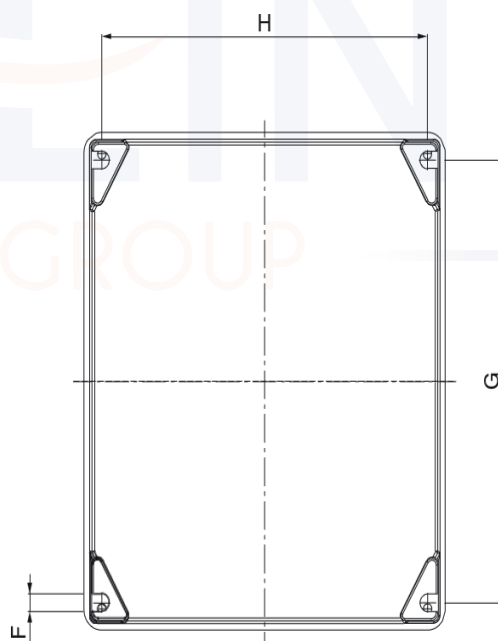
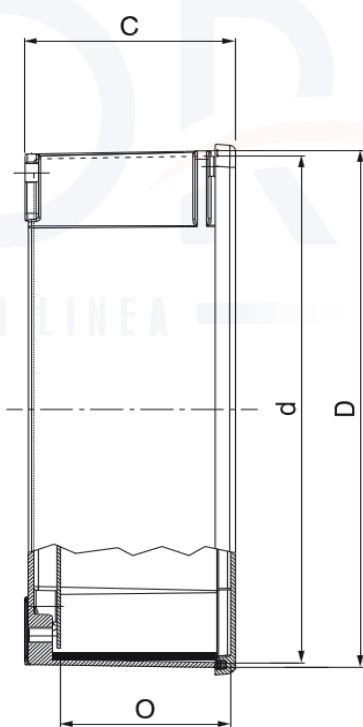
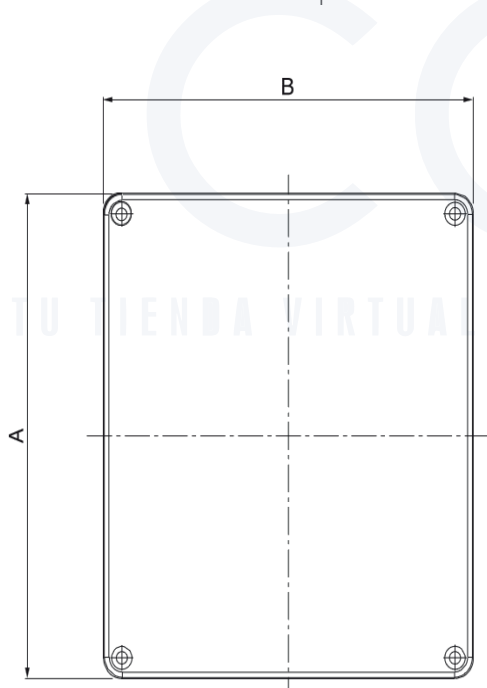
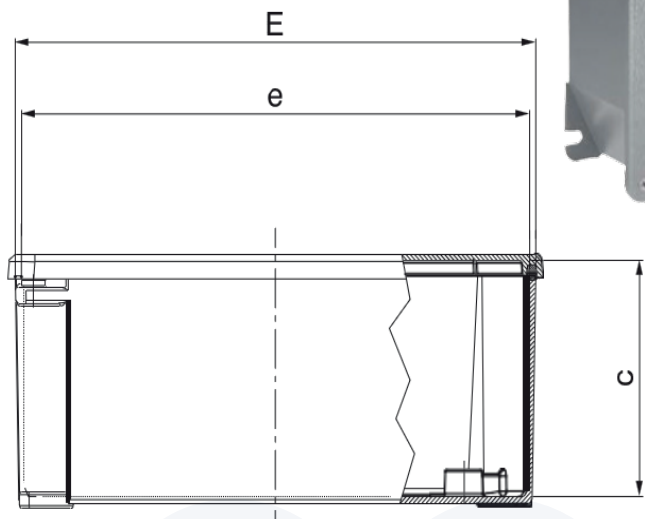
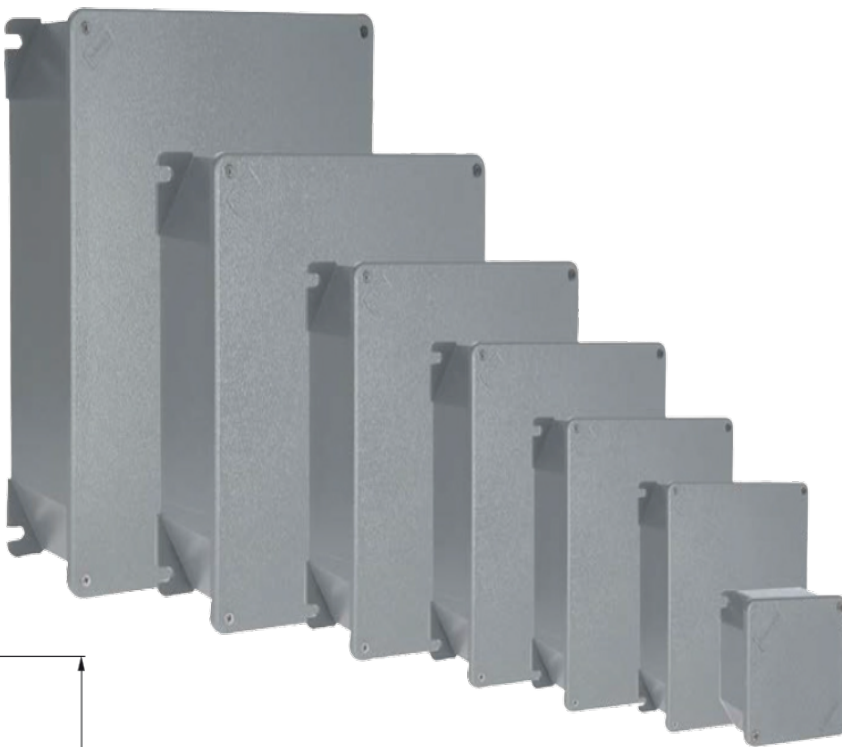


Fijación mural con orejas de fijación que están en la base de la caja

> EJEMPLOS DE APLICACIÓN



CAJA DE DERIVACION ALUMINIO IP66 / IP67



	Espacios dimensiones (con tapa)			Espacios externos (caja)		Espacios internos (con tapa)			Fijacion mural			Altura	
	A mm	B mm	C mm	D mm	E mm	c mm	d mm	e mm	F mm	G mm	H mm	O mm	
BO-10524	32	100	100	59	94	94	53	90	90	6	88	80	X
BO-10526	24	140	115	60	134	109	55	130	104	6	120	100	45
BO-10528	16	166	142	64	160	136	58	156	132	7,5	144	125	48
BO-10532	12	192	168	80	185	161	74	180	156	6	168	149	64
BO-10534	6	253	217	93	247	211	85	242	206	9	226	196	75
BO-10536	2	314	264	122	305	255	114	299	249	9	275	236	103
BO-10545	1	410	315	153	400	305	144	393	298	9	367	283	127

(Dimensiones en mm)