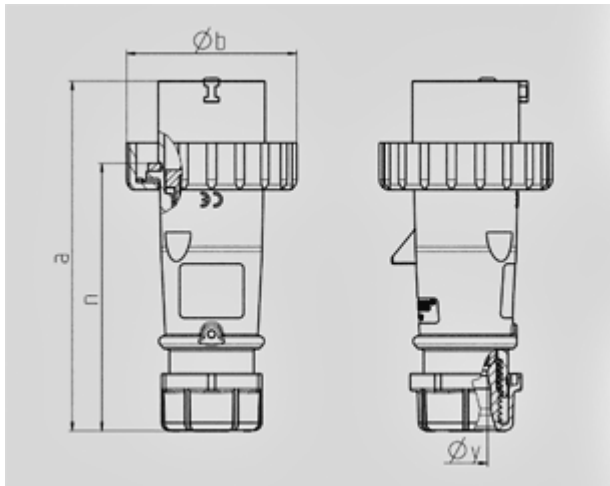


Plug AM-TOP® - Parte no. 293


- terminales de tornillo
- parte del cuerpo único
- pasacables y sellado
- alivio de tensión y protección contra el retorcimiento

Tipo de protección IP 67
 Amperio 32 A
 Polos 4p
 voltaje 230
 Hertz 50-60 Hz
 Posición de la Tierra 9 h
 Contacto estándar
 Técnica de conexión Terminales de tornillo

Std. Paquete. 10 Cant.



Drawing	Amp.	16			32		
		Poles			3	4	5
2 MB 218							
Dim. in mm	a	142	144	147	186	186	180
	b	70	78	87	94	94	101
	n	109	111	114	145	145	138
	y	14,5	16	16	22	22	22
	Terminal for cond. cross	1	1	1	2,5	2,5	2,5
	section (mm ²) min.-max.	-2,5	-2,5	-2,5	-6	-6	-6