

TERMINAL AISLADO MACHO ESPIGA

Material terminal:

Latón

Material de aislamiento:

CLORURO DE POLIVINILO

Tipo: MPD

Característica:

Aislamiento / buena conductividad eléctrica

Certificado:

SGS, RoHS, CE

Uso:

Despegue la capa de alambre, inserte el alambre y luego apriete

Solicitud:

Conexión de cables

Característica:

1. Incombustible, aislante, fácil de usar

2. Hecho por cobre de alta pureza

Color: Rojo, Azul y Amarillo.

Función:

Conductor de electricidad y conexión

Temperatura de trabajo:

-40°C - 105 °C

1. Incombustible, aislante, fácil de usar

2. Hecho por cobre de alta pureza

Color: Rojo

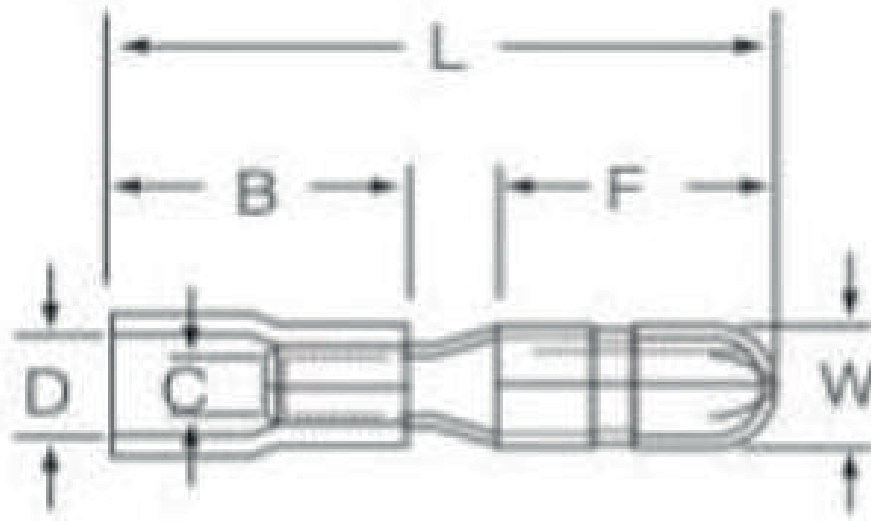
Función:

Conductor de electricidad y conexión

Temperatura de trabajo:

-40°C - 105 °C





CODIGO SAP	CODIGO PRODUCTO	ESPEORES DE MATERIAL	DIMENCIONES						N° CABLE MM2	N° CABLE AWG	AMPERAJE	BOLSA X
			W	F	C	B	L	D				
017037	MPD 1.25-156	0.4	4	11	1.7	10	21	2.7	0.5-1.5MM2	22-16AWG	10A	100 UND
017038	MPD 2-156	0.4	4	11	2.3	10	21	3.3	1.5-2.5MM2	16-14AWG	15A	100 UND
017039	MPD 2-195	0.4	5	11	2.3	10	21	3.3				
017040	MPD 5.5-195	0.4	5	12	3.4	13	25	4.5	4-6MM2	12-10AWG	24A	100 UND

