

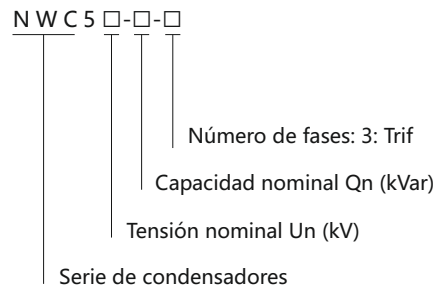


Condensador paralelo autorregenerable NWC5

1. General

- 1.1 Valores nominales eléctricos: $\leq 1000Vca$.
- 1.2 Aplicación: Producto de ahorro de energía de reciente creación para mejorar el factor de potencia y la calidad de la potencia;
- 1.3 Normas: IEC/EN 60831-1:2014 IEC/EN 60831-2:2014

2. Tipo denominación



3. Condiciones de funcionamiento

- 3.1 Temperatura ambiente: $-25^{\circ}C \sim +50^{\circ}C$
- 3.2 Humedad relativa: $\leq 50\%$ a $40^{\circ}C$, $\leq 90\%$ a $20^{\circ}C$
- 3.3 Altitud: $\leq 2000m$.
- 3.4 Condiciones ambientales: zonas libres de gases y de vapores peligrosos, aisladas respecto a polvo explosivo y vibraciones mecánicas considerables.

4. Datos técnicos

- 4.1 Tensión nominal: 0.23, 0.4, 0.45, 0.525kV
- 4.2 Frecuencia nominal: 50Hz o 60Hz.
- 4.3 Capacidad nominal: (1~40)kVar
- 4.4 Error de capacidad: $-5 \sim +10\%$;
- 4.5 Valor de la tangente de pérdida de los dieléctricos: ≤ 0.0012 , a tensión y frecuencia nominales
- 4.6 Sobretensión máxima admisible: $1.1U_n$, siempre que no supere las 8 horas a lo largo de 24h
- 4.7 Sobrecorriente máxima admisible: $1.3I_n$ ($1.6 I_n$, 2h/24h; $2.0 I_n$, 30min/24h)
- 4.8 Propiedades de autodescarga: desconexión, reducción de la tensión desde $\sqrt{2} U_n$ (CC) a 75V e inferior en un tiempo de 3min.
- 4.9 Modelo y especificaciones
- 4.10 Corriente de entrada: $200I_n$
- 4.11 Tensión admisible: entre electrodos, frecuencia de red $2.15U_n$, 10s
- 4.12 Tensión admisible: de polo a caja, frecuencia de red 3.6kV, 60s
- 4.13 Pérdidas: $\leq 0.2W/kvar$
- 4.14 Seguridad de uso: dispositivo de protección contra sobrepresiones, autorregenerable
- 4.15 Fijación: Tornillo de rosca M12 y M16
- 4.16 Vida prevista: $\geq 170\ 000$ h.

Modelos y ficha técnica del producto principal

Número de serie	Tipo y especificaciones	Tensión nominal (kV)	Frecuencia nominal (Hz)	Capacidad nominal (kVar)	Condensador nominal (µF)	Corriente nominal (A)	Dimensiones D×H (mm)	Dimensiones de montaje	Número de imagen
1	NWCS5-0.23-1-3 (60Hz)	0.23	60	1	50	2.5	Φ60×190	M10×10	Imagen 1
2	NWCS5-0.23-3-3 (60Hz)	0.23	60	3	151	7.5	Φ60×240	M10×10	Imagen 1
3	NWCS5-0.23-5-3 (60Hz)	0.23	60	5	251	12.6	φ76×240	M12×16	Imagen 2
4	NWCS5-0.23-7.5-3 (60Hz)	0.23	60	7.5	376	18.8	φ76×290	M12×16	
5	NWCS5-0.23-10-3 (60Hz)	0.23	60	10	502	25.1	φ86×290	M16×25	Imagen 3
6	NWCS5-0.23-15-3 (60Hz)	0.23	60	15	753	37.7	φ96×290	M16×25	
7	NWCS5-0.23-20-3 (60Hz)	0.23	60	20	1003	50.2	φ116×290	M16×25	Imagen 3
8	NWCS5-0.4-3-3	0.4	50	3	59.7	4.3	Φ60×175	M10×10	Imagen 1
9	NWCS5-0.4-5-3	0.4	50	5	99	7.2	Φ60×175	M10×10	
10	NWCS5-0.4-7.5-3	0.4	50	7.5	149	10.8	Φ60×240	M10×10	
11	NWCS5-0.4-10-3	0.4	50	10	199	14.4	φ76×240	M12×16	Imagen 2
12	NWCS5-0.4-15-3	0.4	50	15	298	21.7	φ76×290	M12×16	
13	NWCS5-0.4-16-3	0.4	50	16	318	23.1	Φ76×290	M12×16	
14	NWCS5-0.4-20-3	0.4	50	20	398	28.9	Φ86×290	M12×16	
15	NWCS5-0.4-25-3	0.4	50	25	497	36.1	Φ96×290	M16×25	Imagen 3
16	NWCS5-0.4-30-3	0.4	50	30	597	43.3	φ106×290	M16×25	
17	NWCS5-0.4-40-3	0.4	50	40	796	57.7	φ116×290	M16×25	
18	NWCS5-0.45-3-3	0.45	50	3	47.2	3.8	Φ60×175	M10×10	Imagen 1
19	NWCS5-0.45-5-3	0.45	50	5	79	6.4	Φ60×175	M10×10	
20	NWCS5-0.45-7.5-3	0.45	50	7.5	118	9.6	Φ60×240	M10×10	
21	NWCS5-0.45-10-3	0.45	50	10	157	12.8	φ76×240	M12×16	Imagen 2
22	NWCS5-0.45-15-3	0.45	50	15	236	19.2	Φ76×290	M12×16	
23	NWCS5-0.45-16-3	0.45	50	16	252	20.5	Φ76×290	M12×16	
24	NWCS5-0.45-20-3	0.45	50	20	314	25.7	Φ86×290	M12×16	
25	NWCS5-0.45-25-3	0.45	50	25	393	32.1	Φ96×290	M16×25	Imagen 3
26	NWCS5-0.45-30-3	0.45	50	30	472	38.5	φ106×290	M16×25	
27	NWCS5-0.45-40-3	0.45	50	40	629	51.3	φ116×290	M16×25	
28	NWCS5-0.48-3-3	0.48	50	3	41.5	3.6	Φ60×175	M10×10	Imagen 1
29	NWCS5-0.48-5-3	0.48	50	5	69	6.0	Φ60×175	M10×10	
30	NWCS5-0.48-7.5-3	0.48	50	7.5	104	9.0	Φ60×240	M10×10	
31	NWCS5-0.48-10-3	0.48	50	10	138	12.0	φ76×240	M12×16	Imagen 2
32	NWCS5-0.48-15-3	0.48	50	15	207	18.0	Φ76×290	M12×16	
33	NWCS5-0.48-16-3	0.48	50	16	221	19.2	Φ76×290	M12×16	
34	NWCS5-0.48-20-3	0.48	50	20	277	24.0	Φ86×290	M12×16	
35	NWCS5-0.48-25-3	0.48	50	25	346	30.0	Φ96×290	M16×25	Imagen 3
36	NWCS5-0.48-30-3	0.48	50	30	415	36.1	φ106×290	M16×25	
37	NWCS5-0.48-40-3	0.48	50	40	553	48.1	φ116×290	M16×25	
38	NWCS5-0.525-3-3	0.525	50	3	34.7	3.3	Φ60×240	M10×10	Imagen 1
39	NWCS5-0.525-5-3	0.525	50	5	58	5.5	Φ60×240	M10×10	
40	NWCS5-0.525-7.5-3	0.525	50	7.5	86.7	8.2	Φ60×240	M10×10	
41	NWCS5-0.525-10-3	0.525	50	10	115	11.0	φ76×240	M12×16	Imagen 2
42	NWCS5-0.525-15-3	0.525	50	15	173	16.5	Φ76×290	M12×16	
43	NWCS5-0.525-16-3	0.525	50	16	185	17.6	Φ76×290	M12×16	
44	NWCS5-0.525-20-3	0.525	50	20	231	22.0	Φ86×290	M12×16	
45	NWCS5-0.525-25-3	0.525	50	25	289	27.5	Φ96×290	M16×25	Imagen 3
46	NWCS5-0.525-30-3	0.525	50	30	346	33.0	φ106×290	M16×25	
47	NWCS5-0.525-40-3	0.525	50	40	346	33.0	φ116×290	M16×25	
48	NWCS5-0.45-5-3YN	0.45	50	5	79	6.4	φ76×240	M12×16	Imagen 4
49	NWCS5-0.45-7.5-3YN	0.45	50	7.5	118	9.6	φ76×240	M12×16	
50	NWCS5-0.45-10-3YN	0.45	50	10	157	12.8	φ76×290	M12×16	
51	NWCS5-0.45-15-3YN	0.45	50	15	236	19.2	φ86×290	M12×16	
52	NWCS5-0.45-16-3YN	0.45	50	16	252	20.5	φ96×290	M16×25	
53	NWCS5-0.45-20-3YN	0.45	50	20	314	25.7	φ96×290	M16×25	
54	NWCS5-0.45-25-3YN	0.45	50	25	393	32.1	φ106×290	M16×25	
55	NWCS5-0.45-30-3YN	0.45	50	30	472	38.5	φ116×290	M16×25	

Nota: Todos los tamaños pueden personalizarse con un condensador de una frecuencia nominal de 50Hz o 60Hz, monofásico o trifásico. Los productos de la misma capacidad presentan las mismas dimensiones globales.

5. Características

- 5.1 De funcionamiento seguro y fiable gracias a su carcasa protectora independiente;
- 5.2 Con unas magníficas propiedades de sellado y terminales salientes para un cableado más cómodo y una conexión más fiable;
- 5.3 Puede emplearse en entornos con una temperatura ambiente elevada y variaciones de tensión;
- 5.4 De tipo fijo, muy práctico para su montaje y de aspecto elegante gracias a sus novedosos pasadores de montaje.

6. Nota

- 6.1 Le rogamos que se asegure de que los condensadores se pongan en funcionamiento dentro de las condiciones establecidas, incluyendo la temperatura, tensión y corriente especificadas, ya que las sobretensiones y sobrecorrientes pueden acortar la vida del mismo;
- 6.2 Preste atención a los siguientes puntos cuando el condensador se conecte en derivación al sistema
 - a. Para el sistema de regulación de corriente y el sistema de equipamiento electrónico, no debería conectarse el condensador directamente;
 - b. La corriente operativa del condensador deberá ser inferior a la corriente sin carga del motor conectado en derivación;
 - c. Cuando el transformador esté sin carga, el condensador deberá dejar de funcionar.
- 6.3 Deberán incluirse interruptores, contactores y relés de sobrecorriente especiales cuando el condensador esté conectado en derivación al sistema.

7. Dimensiones de montaje (mm)

Imagen 1

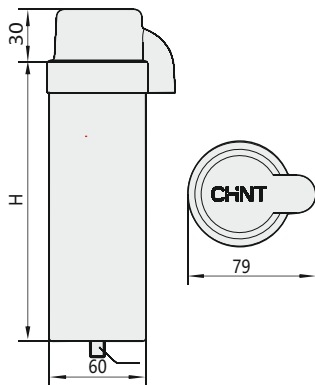


Imagen 2

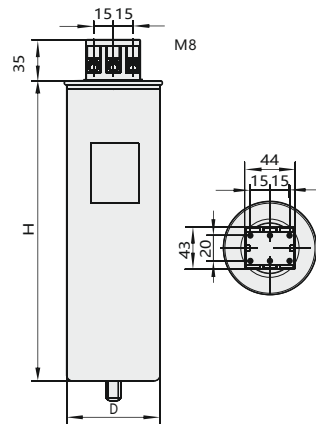


Imagen 3

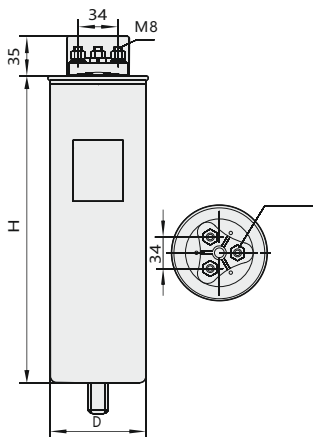
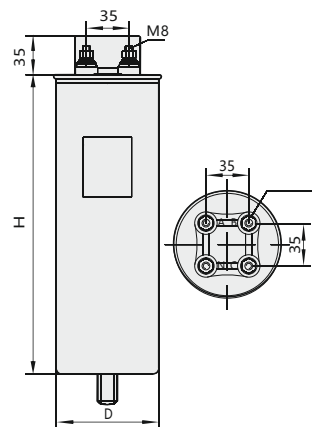


Imagen 4



Nota: La capacidad del condensador trifásico (1~8)kvar puede observarse en la Imagen 1; la del de (10~25)kvar en la Imagen 2; la del de (30~40)kvar en la Imagen 3. El condensador de compensación de fase partida cuenta con 4 terminales de conexión con conexión de estrella y conductor de salida de línea de neutro N, como se muestra en la Imagen 4.

