

CONECTOR RÁPIDOS DE CABLES SERIE 8781

Material terminal:

Latón

Tipo: 8781

Enchapado:

Electro estañado

Material de aislamiento:

CLORURO DE POLIVINILO

Color: Rojo, azul y amarillo

Característica:

Aislamiento / con resorte en el interior

Certificado:

SGS, RoHS, CE

Uso:

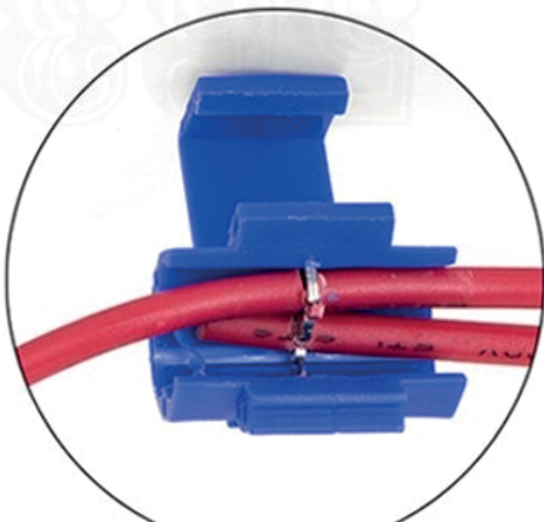
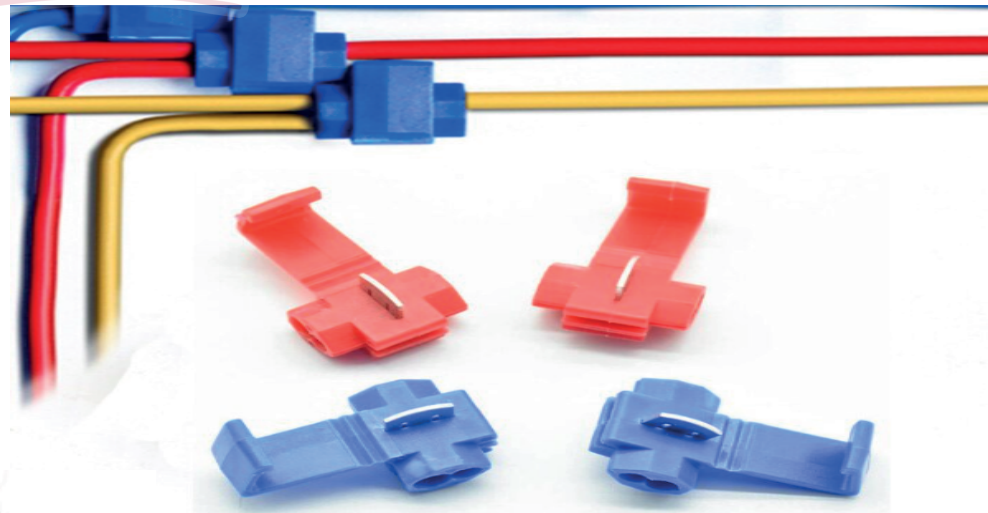
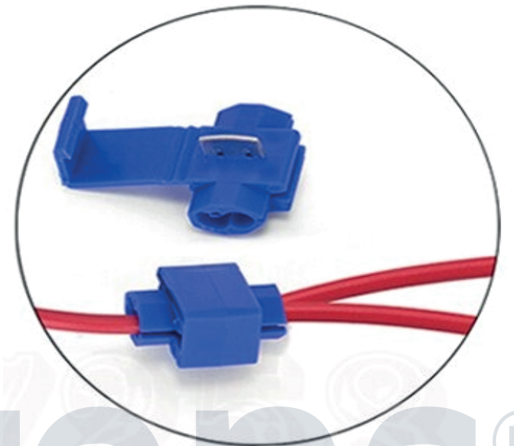
pele la capa de alambre, inserte los alambres y luego apriete.

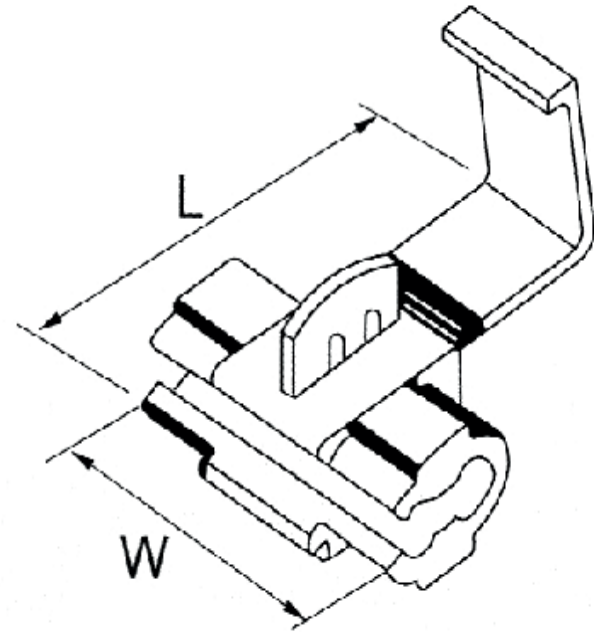
Solicitud:



Electrónica de consumo

Función:

Conductor de electricidad y conexión





CODIGO SAP	CODIGO PRODUCTO	DIMENSIONES (mm)		Tamaño del cable (mm ²)	COLOR	
		W	L			
017178	878100	20	27	22-18A.WG	0,5-1,0 mm ²	
017179	878101	20	27	18-14A.WG	0,75-2,5 mm ²	
017180	878201	20,5	34,5	12-10A.WG	4-6 mm ²	