

TERMINAL AISLADO HEMBRA (TOTALMENTE)

Material terminal:

Laton

Material de aislamiento:

CLORURO DE POLIVINILO

Tipo: FDFD

Característica:

Aislamiento / buena conductividad eléctrica

Certificado:

SGS, RoHS, CE

Uso:

Despegue la capa de alambre, inserte el alambre y luego apriete

Solicitud:

Conexión de cables

Característica:

1. Incombustible, aislante, fácil de usar

2. Hecho por cobre de alta pureza

Color: Rojo, Azul y Amarillo.

Función:

Conductor de electricidad y conexión

Temperatura de trabajo:

-40°C - 105 °C

1. Incombustible, aislante, fácil de usar

2. Hecho por cobre de alta pureza

Color: Rojo

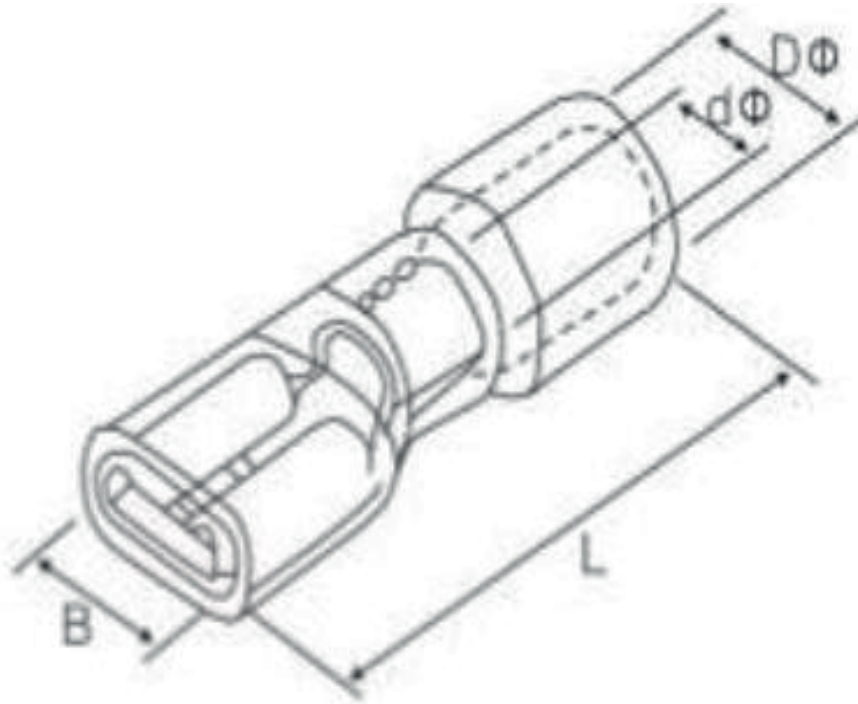
Función:

Conductor de electricidad y conexión

Temperatura de trabajo:

-40°C - 105 °C





CODIGO SAP	CODIGO PRODUCTO	ESPEORES DE MATERIAL	DIMENSIONES				N° CABLE MM2	N° CABLE AWG	AMPERAJ E	BOLSA X
			B	D	d	L				
017078	FDFD 1.25-250	0.8X6.35	7.4	3.8	1.7	21.5	0.5-1.5MM2	22-16AWG	10A	100 UND
017079	FDFD 2-250	0.8X6.35	7.4	4.3	2.3	21.5	1.5-2.5MM2	16-14AWG	15A	100 UND
017080	FDFD 5.5-250	0.8X6.35	7.4	5.7	3.4	25.5	4-6MM2	12-10AWG	24A	100 UND

