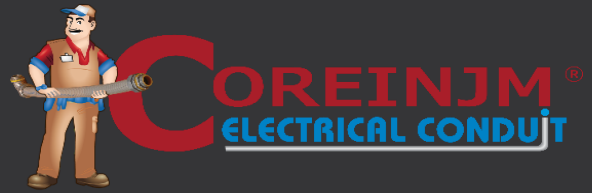


CONTRATUERCA CONDUIT ZINC



**MADE IN
CHINA**

CONTRATUERCA CONDUIT ZINC



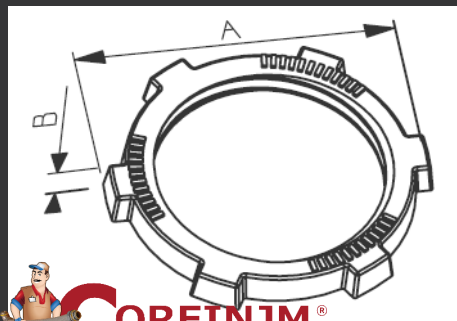
Las contratuerca de seguridad fundidas a presión de zinc ,se utilizan para asegurar conductos roscados o conectores a cajas de conexiones eléctricas o recintos en lugares húmedos. Las tuercas de seguridad de los conductos permiten el uso de cajas de conexiones estándar con aberturas perforadas de conducto sin rosca en lugares húmedos. Los dientes serrados en la contratuerca muerden la caja y el recinto para evitar que la conexión se afloje por vibración.

MATERIAL:

Fundición a presión de zinc



Código interno	Medida pulgadas	A	B
RZL-50	1/2"	1.087	0.122
RZL-75	3/4"	1.358	0.142
RZL-100	1"	1.661	0.157
RZL-125	1 1/4"	2.047	0.157
RZL-150	1 1/2"	2.366	0.181
RZL-200	2"	2.929	0.187
RZL-250	2 1/2"	3.449	0.248
RZL-300	3"	4.189	0.232
RZL-400	4"	5.146	0.240

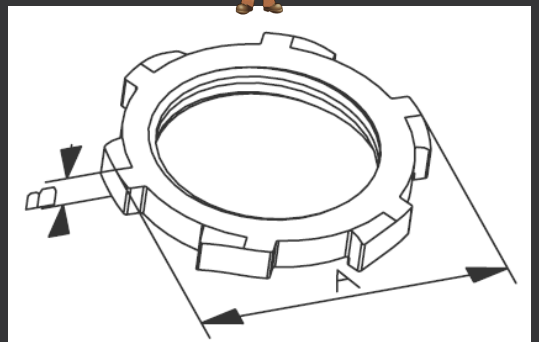


CONTRATUERCA CONDUIT ACERO

MATERIAL:

Acero galvanizado

Código interno	Medida pulgadas	A	B
RSL-50	1/2"	1.134	0.106
RSL-75	3/4"	1.39	0.118
RSL-100	1"	1.709	0.154
RSL-125 1-	1 1/4"	2.059	0.154
RSL-150	1 1/2"	2.358	0.154
RSL-200	2"	2.858	0.197
RSL-250	2 1/2"	3.429	0.197
RSL-300	3"	4.11	0.197
RSL-400	4"	5.256	0.217



IMPORTACION Y DISTRIBUCION
COREINJM
S. A. C.
CORPORACION ELECTRO INDUSTRIAL SA S.A.C

Tienda Principal : Av. Argentina 215 c. comercial nicolini psj 5 stand BB-9º cercado lima

☎ 01 493 6666

📞 950 499 053

📞 934785 725

Sucursal: Av. Guillermo Dansey N°401 C. comercial Plaza ferretero 2do piso psj C Tda 2026 Lima

☎ 01 382 7473

📞 946 302 207

ventas@coreinjm.com www.coreinjm.com