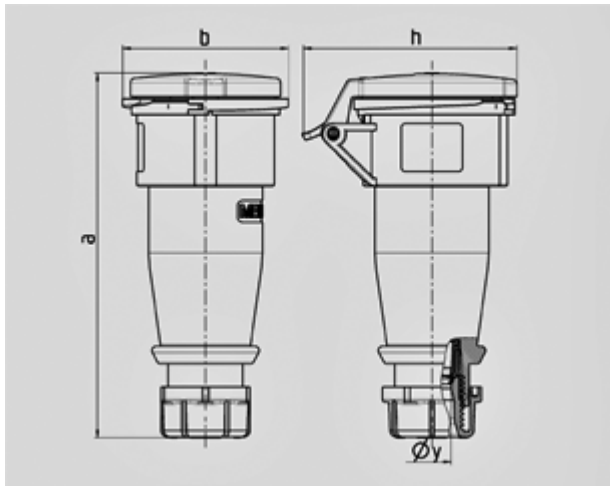


Conector AM-TOP® - Parte no. 515


- terminales de tornillo
- parte del cuerpo único
- pasacables y sellado
- alivio de tensión y protección contra el retorcimiento

Tipo de protección IP 44
 Amperio 16 A
 Polos 4p
 voltaje 500
 Hertz 50-60 Hz
 Posición de la Tierra 7 h
 Contacto estándar
 Técnica de conexión Terminales de tornillo



| Drawing | Amp. | 16 | | | 32 | | |
|--------------------------------------|------|-------|------|------|-----|-----|-----|
| | | Poles | | | 3 | 4 | 5 |
| 3 MB 63 | | | | | | | |
| Dim. in mm | a | 162 | 165 | 167 | 209 | 209 | 208 |
| | b | 60 | 68 | 76 | 82 | 82 | 89 |
| | h | 83 | 92 | 98 | 100 | 100 | 108 |
| | y | 14,5 | 16 | 16 | 22 | 22 | 22 |
| Terminal for cond. cross | | 1 | 1 | 1 | 2,5 | 2,5 | 2,5 |
| section (mm ²) min.-max. | | -2,5 | -2,5 | -2,5 | -6 | -6 | -6 |