

## 25249-FBA Productos de cableado de hoja recta



Código

UPC: 07847716359

País de origen: México

\*Elegible para los proyectos financiados por ARRA: 7.443.000 \$

NEMA: 5-15R



### Características de la marca

La línea de receptáculos de grado de especificación de alta resistencia de Leviton se ha diseñado y fabricado para resistir en los entornos más exigentes. Están disponibles en una gran variedad de configuraciones, entre las que se incluyen versiones con puesta a tierra aislada, a prueba de manipulaciones, etc. Además, estos productos de grado comercial constituyen la mejor opción eléctrica para utilizar en hoteles, escuelas, hospitales y edificios de oficinas comerciales.

### Descripción del artículo

15 A, 125 V, NEMA 5-15R, 2P, 3W, Receptáculo dúplex de montaje en piso, hoja recta, uso comercial, puesta a tierra automática, Ensamble de caja de piso para receptáculo, Cableado posterior y lateral, Steel Strap - IVORY

### Información técnica

#### Clasificaciones de potencia de CA

- **A voltaje nominal:** 1/2 CV

#### Especificaciones eléctricas

- **Conexión a tierra:** puesta a tierra automática
- **Amperaje:** 15 A
- **Voltaje:** 125 V
- **NEMA:** 5-15R
- **Polo:** 2
- **Cable:** 3
- **Tensión dieléctrica:** Resiste 2000 V por UL498
- **Limitación de corriente:** Máxima corriente nominal
- **Aumento de temperatura:** 30 °C como máximo tras 50 ciclos de sobrecarga al 150% de la corriente nominal

#### Especificaciones medioambientales

- **Inflamabilidad:** Clasificado V-2 por UL94
- **Temperatura de funcionamiento:** -40 °C a 60 °C

#### Especificaciones del material

- **Tornillos de terminal:** Latón 10-32
- **Material de la superficie:** Nylon
- **Material del cuerpo:** Nylon
- **Contactos de línea:** Latón, tres deslizamientos, espesor de 0,031
- **Tornillos de terminal:** Latón 8-32
- **Tornillo de conexión a tierra:** Latón 8-32
- **Material de la correa:** Acero recubierto de zinc
- **Tuercas de abrazadera:** Acero recubierto de zinc
- **Clips de conexión a tierra:** Recubierto de latón
- **Material de la placa de piso:** Latón sólido de 1,524 mm de grosor
- **Color:** marfil

#### Especificaciones mecánicas

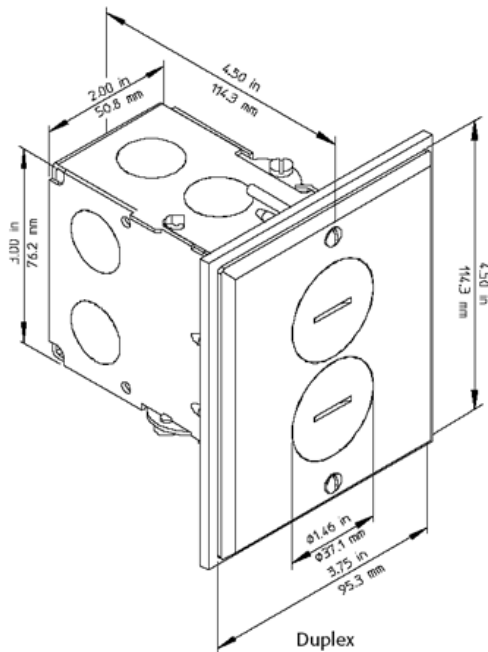
- **ID del terminal:** Latón-caliente, verde-tierra y blanco-neutro
- **ID del terminal:** Latón en caliente, verde: tierra, plata: neutro
- **Terminal de centro:** 14-10 AWG
- **ID del producto:** Clasificaciones indicadas de forma permanente en el producto
- **Terminación:** Posterior y lateral

#### Características del producto

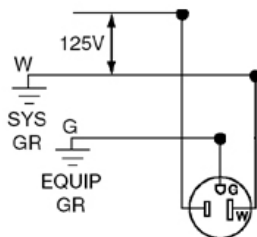
- **Conexión a tierra:** puesta a tierra automática
- **NEMA:** 5-15R
- **Color:** marfil

#### Normas y certificaciones

- **NEMA:** WD-6
- **ANSI:** C-73
- **UL498:** Archivo E13399
- **CSA C22.2 N.º 42:** Archivo E152105
- **NOM:** 057
- **Garantía:** Limitada de diez años



Wiring Diagram



5-15R

**Leviton Manufacturing Co., Inc.**

201 North Service Road, Melville, NY 11747

Teléfono: 1-800-323-8920 · FAX: 1-800-832-9538 · Tech Line (8:30AM-7:30PM E.S.T. Monday-Friday): 1-800-824-3005

**Leviton Manufacturing of Canada, Ltd.**

165 Hymus Boulevard, Pointe Claire, Quebec H9R 1E9 · Telephone: 1-800-469-7890 ·

FAX: 1-800-824-3005 · www.leviton.com/canada

**Leviton S. de R.L. de C.V.**

Lago Tana 43, Mexico DF, Mexico CP 11290 · Tel.: (+52)55-5082-1040 · FAX: (+52)5386-1797 · www.leviton.com.mx



**Visit our Website at: [www.leviton.com](http://www.leviton.com)**

© 2012 Leviton Manufacturing Co., Inc. Todos los derechos reservados. Subject to change without notice.

**Leviton has a global presence.**

If you would like to know where your local Leviton office is located please go to: [www.leviton.com/international/contacts/](http://www.leviton.com/international/contacts/)

*\*Buy American Compliant Logo -- The American Recovery And Reinvestment Act of 2009 ("ARRA") provides federal grants and loans for projects throughout the country. La sección 1605 de esta ley, denominada "Buy American", exige que ciertos materiales y productos fabricados, utilizados en proyectos financiados por esta ley, se fabriquen en Estados Unidos. La aparición del logotipo de la Ley de recuperación en un producto de Leviton solo refleja que dicho producto puede utilizarse en un proyecto financiado por ARRA. Esto no significa que ese producto o la marca Leviton esté patrocinada o garantizada por el gobierno federal o la Junta de responsabilidad y transparencia de recuperación, ni que Leviton reciba fondos de dichos organismos. El uso del logotipo por parte de Leviton no pretende sugerir ningún aspecto relacionado con los requisitos para la financiación de ARRA.*

