

TERMINAL AISLADO ANILLO (OJAL) AZUL

Material terminal:

Cobre

Enchapado:

Electro estañado

Material de aislamiento:

CLORURO DE POLIVINILO

Tipo: RV

Característica:

Reparable, buena elasticidad, para soportar colisiones, no puede romperse,

Alta durabilidad

Certificado:

SGS, RoHS, CE

Uso:

Conexión por medio de cables

Solicitud:

Electricidad, comunicaciones, maquinaria, construcción, petróleo, química, aviación,

Transporte, ferrocarril, transporte, fabricación de automóviles, electrodomésticos,

Instalaciones eléctricas, ordenadores, etc.

Característica:

1. Incombustible, aislante, fácil de usar

2. Hecho por cobre de alta pureza

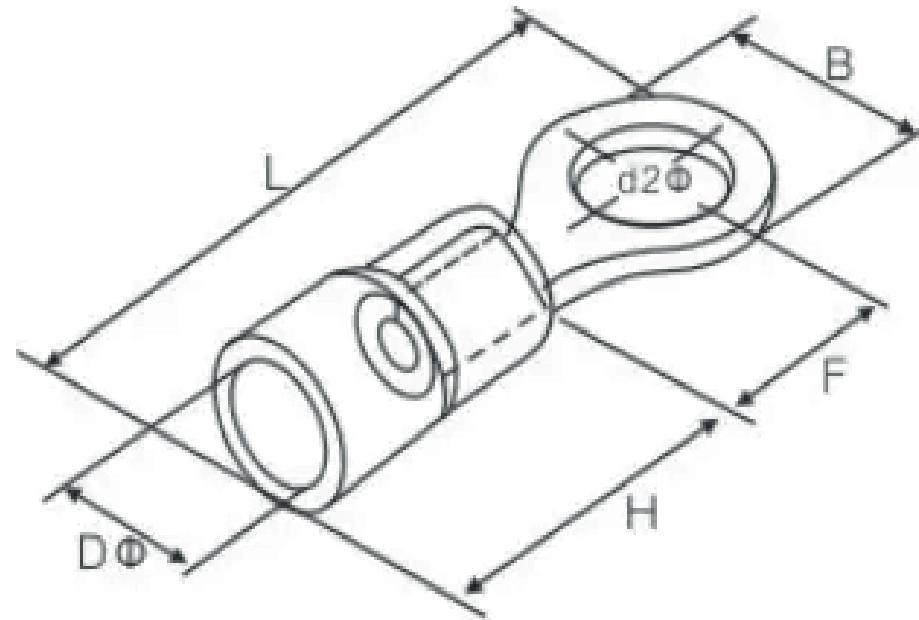
Color: Amarillo

Función:

Conductor de electricidad y conexión

Temperatura de trabajo:





CODIGO SAP	CODIGO PRODUCTO	NUMERO OJAL	DIMENCIONES			H	Dø	N° CABLE MM2	N° CABLE AWG	AMPERAJE	BOLSA X
			B	L	F						
017140	RV 2-3	1/8"	6.6	17.8	4.3	10.1	4.9	1.5-2.5MM2	16-14AWG	27A	100 UND
017141	RVS 2-3.5	1/8"	6.6	17.8	4.3						
017144	RVS 2-4	5/32"	8.5	21	7						
017146	RVS 2-5	3/16"	8.5	22.5	7.75						
017147	RVL 2-5	3/16"	9.5	22.5	7.25						
017148	RV 2-6	1/4"	12	27.6	11						
017149	RV 2-8	5/16"	12	27.6	11						
017150	RV 2-10	3/8"	13.6	30.2	13.9						
017151	RV 2-12	1/2"	19.2	35.4	16.5						