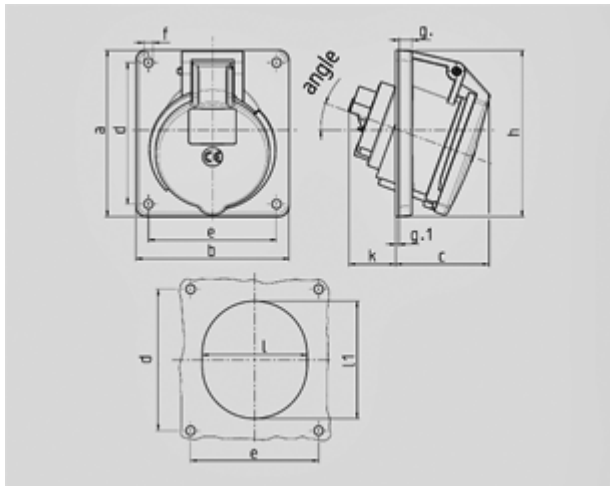


Panel montado socket - Parte no. 1473


- terminales de tornillo
- adecuado para el cableado a través
- 20 ° de inclinación

Tipo de protección IP 44
 Amperio 16 A
 Polos 5p
 voltaje 400
 Hertz 50-60 Hz
 Posición de la Tierra 6 h
 Contacto estándar
 Técnica de conexión Terminales de tornillo

Std. Paquete. 10 Cant.



Drawing	Amp.	16			32		
		3	4	5	3	4	5
1 MB 260	Poles						
Dim. in mm	a	73.5	100	100	100	100	100
	b	64	92	92	92	92	92
	c	50	59	58	62	62	61
	d	60	85	85	85	85	85
	e	52	77	77	77	77	77
	f	5.5	5.5	5.5	5.5	5.5	5.5
	g-	7	8	8	8	8	8
	g-1	2	2	2	2	2	2
	h	79	100	100	103	103	106
	k	44	34	34	54	54	49
	l	52	55	65	67	67	72
	ll	60	63	72	82	82	85
	a	20°	20°	20°	20°	20°	20°
Terminal for cond. cross section (mm ²) min.-max.		1.5 —4	1.5 —4	1.5 —4	2.5 —10	2.5 —10	2.5 —10