

19980-PG

Portalámparas



Código UPC: 07847731970

País de origen: México

*Elegible para los proyectos financiados por ARRA: 7.443.000 \$



Descripción del artículo

Base mediana completa, Portalámparas incandescente de aluminio, Cadena de tracción, Circuito único, Casquillo con tapa IPS 1/8 con tornillo de ajuste, - Brass

Información técnica

Especificaciones eléctricas

- **Clasificación de vataje:** 660W
- **Voltaje:** 250 V
- **Terminación** Dos tornillos de terminal
- **Circuito:** Circuito único

Especificaciones del material

- **Material de la boquilla roscada:** Aluminio
- **Material de la cubierta:** Aluminio
- **Color:** Latón
- **Acabado:** Dorado pulido
- **Material interno:** Fenólico
- **Tornillos de terminal:** Latón
- **Disponibilidad:** Distribución

Especificaciones mecánicas

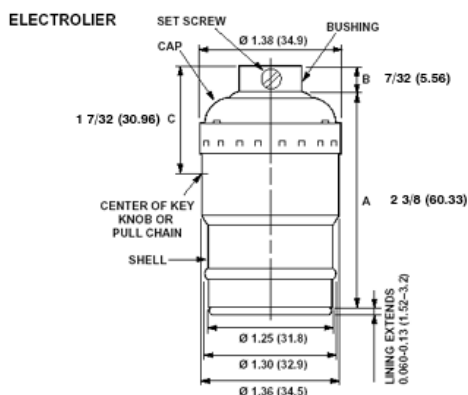
- **Base de conexión de la lámpara:** Medio
- **Construcción:** Completo
- **Tipo de funcionamiento:** Cadena de tracción
- **Secuencia:** ENCENDIDO-APAGADO
- **Montaje de tubería:** Casquillo con tapa IPS 1/8 con tornillo de ajuste
- **Nombre del estilo:** Electrolier
- **Rosca de tornillo de ajuste:** 8-32

Características del producto

- **Base de conexión de la lámpara:** Medio
- **Construcción:** Completo
- **Tipo de funcionamiento:** Cadena de tracción
- **Circuito:** Circuito único
- **Secuencia:** ENCENDIDO-APAGADO
- **Montaje de tubería:** Casquillo con tapa IPS 1/8 con tornillo de ajuste
- **Clasificación de vataje:** 660W
- **Voltaje:** 250 V
- **Terminación** Dos tornillos de terminal
- **Nombre del estilo:** Electrolier
- **Material de la cubierta:** Aluminio
- **Acabado:** Dorado pulido
- **Normas y certificaciones:** UL/CSA
- **Disponibilidad:** Distribución

Normas y certificaciones

- **Aprobado por UL:** Archivo E3810
- **Certificado por CSA:** Archivo LR-1863
- **Certificación NOM:** 057



Leviton Manufacturing Co., Inc.

201 North Service Road, Melville, NY 11747

Teléfono: 1-800-323-8920 · FAX: 1-800-832-9538 · Tech Line (8:30AM-7:30PM E.S.T. Monday-Friday): 1-800-824-3005

Leviton Manufacturing of Canada, Ltd.

165 Hymus Boulevard, Pointe Claire, Quebec H9R 1E9 · Telephone: 1-800-469-7890 ·

FAX: 1-800-824-3005 · www.leviton.com/canada

Leviton S. de R.L. de C.V.

Lago Tana 43, Mexico DF, Mexico CP 11290 · Tel.: (+52)55-5082-1040 · FAX: (+52)5386-1797 · www.leviton.com.mx

Visit our Website at: www.leviton.com



© 2012 Leviton Manufacturing Co., Inc. Todos los derechos reservados. Subject to change without notice.

Leviton has a global presence.

If you would like to know where your local Leviton office is located please go to: www.leviton.com/international/contacts/

**Buy American Compliant Logo -- The American Recovery And Reinvestment Act of 2009 ("ARRA") provides federal grants and loans for projects throughout the country. La sección 1605 de esta ley, denominada "Buy American", exige que ciertos materiales y productos fabricados, utilizados en proyectos financiados por esta ley, se fabriquen en Estados Unidos. La aparición del logotipo de la Ley de recuperación en un producto de Leviton solo refleja que dicho producto puede utilizarse en un proyecto financiado por ARRA. Esto no significa que ese producto o la marca Leviton esté patrocinada o garantizada por el gobierno federal o la Junta de responsabilidad y transparencia de recuperación, ni que Leviton reciba fondos de dichos organismos. El uso del logotipo por parte de Leviton no pretende sugerir ningún aspecto relacionado con los requisitos para la financiación de ARRA.*

