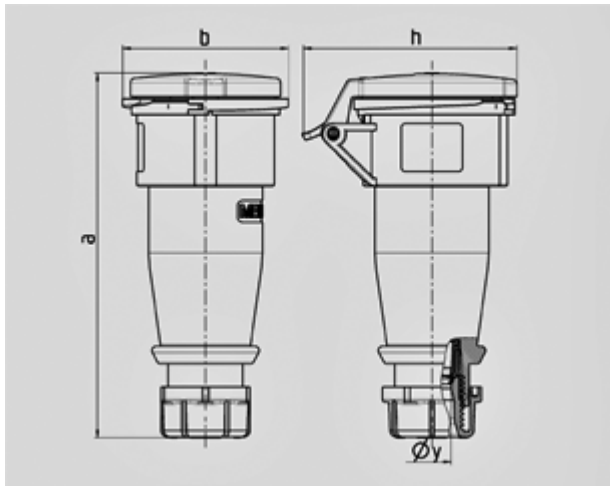


Conector AM-TOP® - Parte no. 527


- terminales de tornillo
- parte del cuerpo único
- pasacables y sellado
- alivio de tensión y protección contra el retorcimiento

Tipo de protección IP 44
 Amperio 32 A
 Polos 4p
 voltaje 500
 Hertz 50-60 Hz
 Posición de la Tierra 7 h
 Contacto estándar
 Técnica de conexión Terminales de tornillo



Drawing	Amp.	16			32		
		Poles			3	4	5
3 MB 63							
Dim. in mm	a	162	165	167	209	209	208
	b	60	68	76	82	82	89
	h	83	92	98	100	100	108
	y	14,5	16	16	22	22	22
Terminal for cond. cross		1	1	1	2,5	2,5	2,5
section (mm ²) min.-max.		-2,5	-2,5	-2,5	-6	-6	-6