

## TERMINAL AISLADO PIGGY BACK HEMBRA Y MACHO MIXTO

Material terminal:

Latón

Material de aislamiento:

CLORURO DE POLIVINILO

Tipo: PBDD

Característica:

Aislamiento / buena conductividad eléctrica

Certificado:

SGS, RoHS, CE

Uso:

Despegue la capa de alambre, inserte el alambre y luego apriete

Solicitud:

Conexión de cables

Característica:

1. Incombustible, aislante, fácil de usar

2. Hecho por cobre de alta pureza

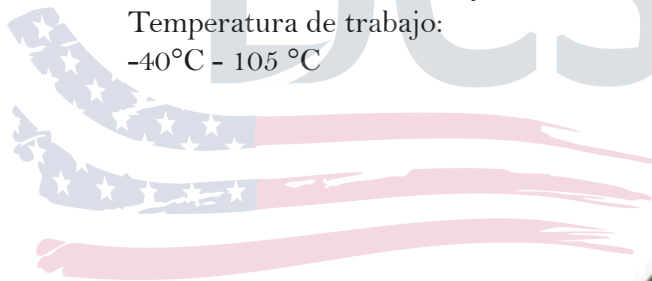
Color: Rojo, Azul y Amarillo.

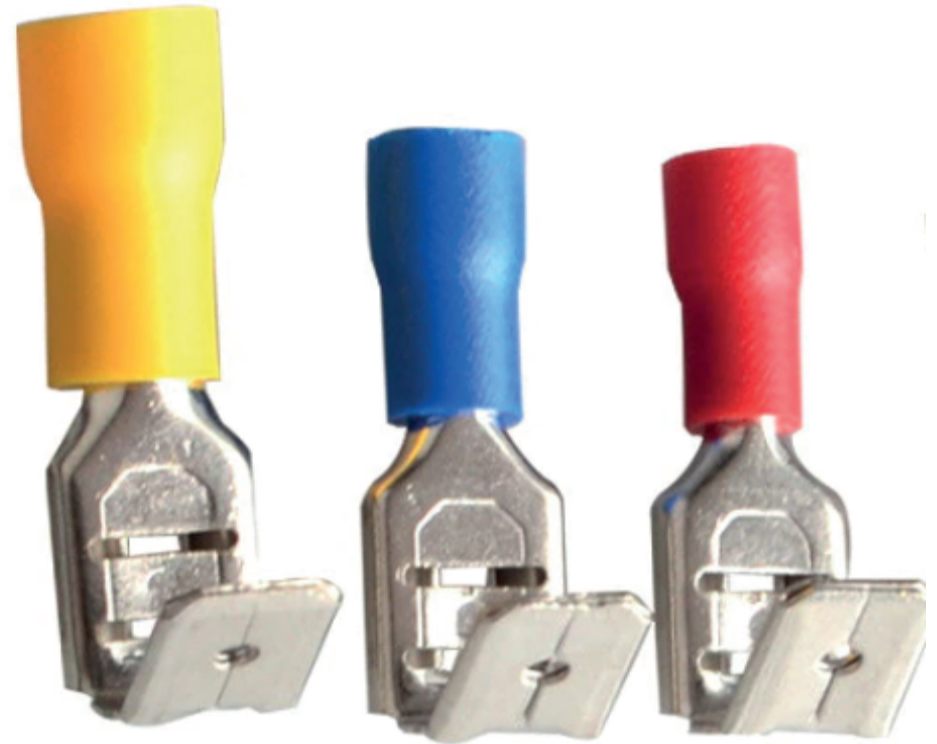
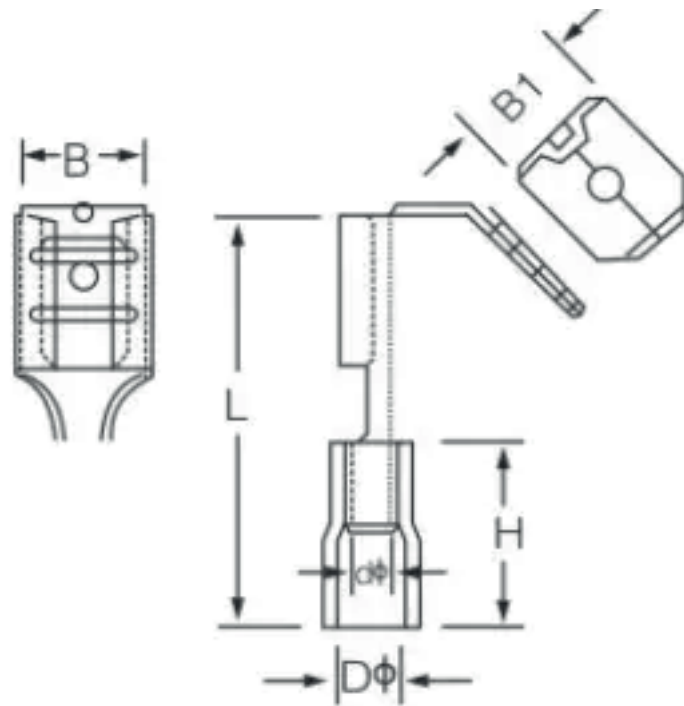
Función:



Conductor de electricidad y conexión

Temperatura de trabajo:

-40°C - 105 °C





CODIGO SAP	CODIGO PRODUCTO	ESPEORES DE MATERIAL	B	B1	H	Dø	dø	l	N° CABLE MM2	N° CABLE AWG	AMPERAJE	BOLSA X	COLOR
017025	PBDD 1.25-250	0.8X6.35	7.4	6.35	10	3.8	1.7	21.5	0.5-1.5MM2	22-16AWG	10A	100 UND	
017026	PBDD 2-250	0.8X6.35	7.4	6.35	10	4.3	2.3	21.5	1.5-2.5MM2	16-14AWG	15A	100 UND	
017027	PBDD 5.5-250	0.8X6.35	7.4	6.35	13	5.7	3.4	25	4-6MM2	12-10AWG	24A	100 UND	