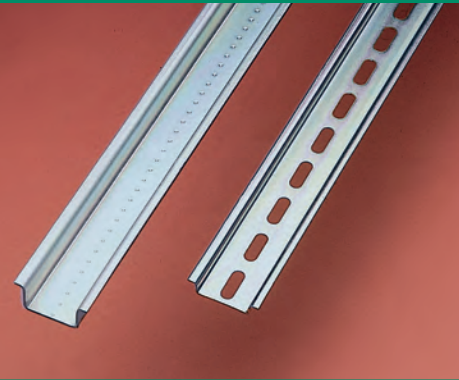


# Profilati metallici DIN. DIN Rails.

Guide a norme UNI 5961-67, Zincatura in Sendzimir.  
Spessore rivestimento = 8 micron  
Corrispondenza a: Norme DIN 46277,  
CENELEC EN50.022 / EN 50.023 / EN50.035.  
In conformità alle direttive Weee e RoHS.

Rails to UNI 5961-67 standards, Sendzimir zinc plating.  
Thickness of covering = 8 microns  
Compliance with the following standards: DIN 46277,  
CENELEC EN50.022 / EN 50.023 / EN50.035.  
In according to Weee and RoHS directives.



# Profilati metallici DIN. DIN Rails.

## PD32Z

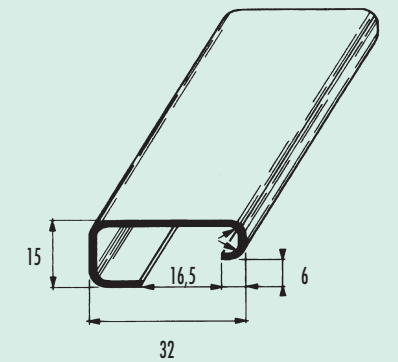
(Conformità RoHS)  
(RoHS compliance)

Tipo Part number	Cod. EAN	Imballo m. Packing m.
PD32Z	101049	20

COLORE:  
COLOUR:  Sendzimir

Guida di supporto in acciaio per il fissaggio a scatto di morsetti o per il montaggio di apparecchiature ed intelaiature mediante l'apposito attacco PDC 46. Esecuzione secondo: norme DIN 46277/Foglio 1, norme CENELEC EN 50.035. Lunghezza: Barre da 2 m

Steel support rail to snap-on clamps for assembling equipment and frames using the special coupling PDC 46. Manufactured according to the following standards: DIN 46277/Page 1, CENELEC EN 50.035. Length: 2m bars



## PD35CZ

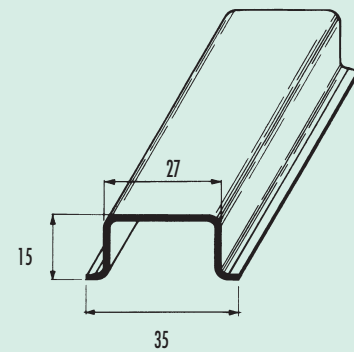
(Conformità RoHS)  
(RoHS compliance)

Tipo Part number	Cod. EAN	Imballo m. Packing m.
PD35CZ	101001	20

COLORE:  
COLOUR:  Sendzimir

Guida di supporto in acciaio per il montaggio a scatto di apparecchiature elettriche. Esecuzione secondo norme CENELEC EN 50.022.  
Lunghezza: Barre da 2 m

Steel support rail to snap-on electrical equipment. Manufactured according to the CENELEC EN 50.022 standards. Length: 2m bars



## PD32ZF6

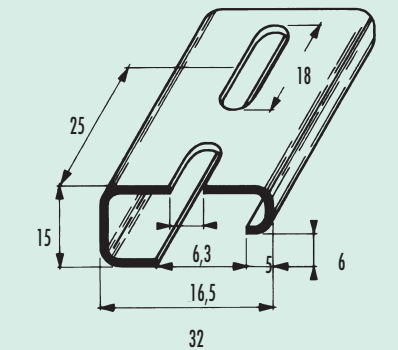
(Conformità RoHS)  
(RoHS compliance)

Tipo Part number	Cod. EAN	Imballo m. Packing m.
PD32ZF6	101056	20

COLORE:  
COLOUR:  Sendzimir

Guida di supporto forata in acciaio. Esecuzione secondo: norme DIN 46277/Foglio 1, norme CENELEC EN 50.035. Lunghezza: Barre da 2 m

Perforated steel support rail. Manufactured according to the following standards: DIN 46277/Page 1, CENELEC EN 50.035. Length: 2m bars



## PD35Z

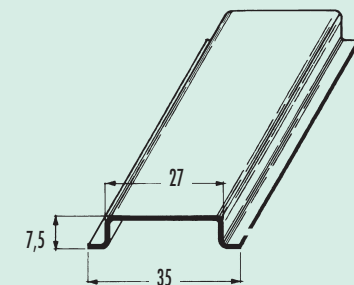
(Conformità RoHS)  
(RoHS compliance)

Tipo Part number	Cod. EAN	Imballo m. Packing m.
PD35Z	101025	40

COLORE:  
COLOUR:  Sendzimir

Guida di supporto in acciaio per il montaggio a scatto di apparecchiature elettriche. Esecuzione secondo: norme DIN 46277/Foglio 3, norme CENELEC EN 50.022. Lunghezza: Barre da 2 m

Steel support rail to snap-on electrical equipment. Manufactured according to the following standards: DIN 46277/Page 3 CENELEC EN 50.022 Length: 2m bars



## PDC46

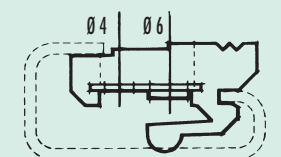
(Conformità RoHS)  
(RoHS compliance)

Tipo Part number	Cod. EAN	Imballo pz. Packing pcs.
PDC46	100073	100

COLORE:  
COLOUR:  Bianco / White

Attacco universale per guida tipo PD32. In nylon stampato con piastrina zincata e passivata gialla con due fori filettati M4-M6. Per il fissaggio di apparecchiature su guida PD32 anche sprovviste di piede adatto. Esecuzione secondo: norme DIN 46277/Foglio 1, norme CENELEC EN 50.035.

All-purpose coupling for PD32 rail. In moulded nylon with yellow passivated and galvanised plate with two M4-M6 threaded holes. For coupling of equipment on a PD32 rail even without suitable foot. Manufactured according to the following standards: DIN 46277/Page 1, CENELEC EN 50.035.



## PD35CZF6

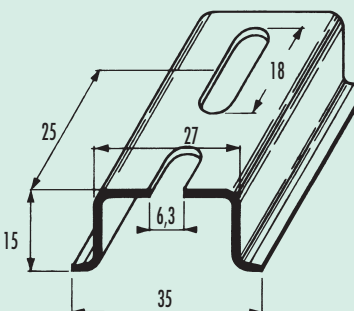
(Conformità RoHS)  
(RoHS compliance)

Tipo Part number	Cod. EAN	Imballo m. Packing m.
PD35CZF6	101018	20

COLORE:  
COLOUR:  Sendzimir

Guida di supporto forata in acciaio. Esecuzione secondo norme CENELEC EN 50.022. Lunghezza: Barre da 2 m

Perforated steel support rail. Manufactured according to the CENELEC EN 50.022 standards. Length: 2m bars



## PDC35

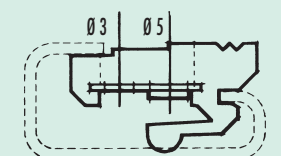
(Conformità RoHS)  
(RoHS compliance)

Tipo Part number	Cod. EAN	Imballo pz. Packing pcs.
PDC35	100097	100

COLORE:  
COLOUR:  Nero / Black

Attacco universale per guida tipo PD32. In nylon stampato con piastrina zincata e passivata gialla con due fori filettati M3-M5. Per il fissaggio di apparecchiature su guida PD32 anche sprovviste di piede adatto. Esecuzione secondo: norme DIN 46277/Foglio 1, norme CENELEC EN 50.035.

All-purpose coupling for PD32 rail. In moulded nylon with yellow passivated and galvanised plate with two M3-M5 threaded holes. For coupling of equipment on a PD32 rail even without suitable foot. Manufactured according to the following standards: DIN 46277/Page 1, CENELEC EN 50.035.



## PD35ZF6

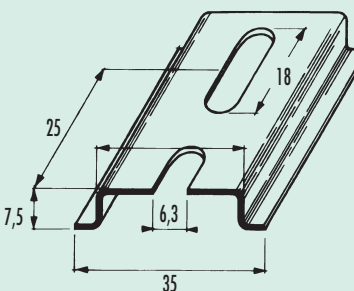
(Conformità RoHS)  
(RoHS compliance)

Tipo Part number	Cod. EAN	Imballo m. Packing m.
PD35ZF6	101032	40

COLORE:  
COLOUR:  Sendzimir

Guida di supporto forata in acciaio. Esecuzione secondo: norme DIN 46277/Foglio 3, norme CENELEC EN 50.022. Lunghezza: Barre da 2 m

Perforated steel support rail. Manufactured according to the following standards: DIN 46277/Page 3, CENELEC EN 50.022. Length: 2m bars



## PDSZM6

(Conformità RoHS)  
(RoHS compliance)

Tipo Part number	Cod. EAN	Imballo pz. Packing pcs.
PDSZM6	101063	10

COLORE:  
COLOUR:  Sendzimir

Staffa di supporto in acciaio zincato con foro filettato M6.

Support bracket in galvanised steel with M6 threaded hole.

