

TERMINAL AISLADO HORQUILLA (UÑA) ROJO

Material terminal:

Cobre

Enchapado:

Electro estañado

Material de aislamiento:

CLORURO DE POLIVINILO

Tipo: RV

Característica:

Reparable, buena elasticidad, para soportar colisiones, no puede romperse,

Alta durabilidad

Certificado:

SGS, RoHS, CE

Uso:

Conexión por medio de cables

Solicitud:

Electricidad, comunicaciones, maquinaria, construcción, petróleo, química, aviación,

Transporte, ferrocarril, transporte, fabricación de automóviles, electrodomésticos,

Instalaciones eléctricas, ordenadores, etc.

Característica:

1. Incombustible, aislante, fácil de usar

2. Hecho por cobre de alta pureza

Color: Amarillo

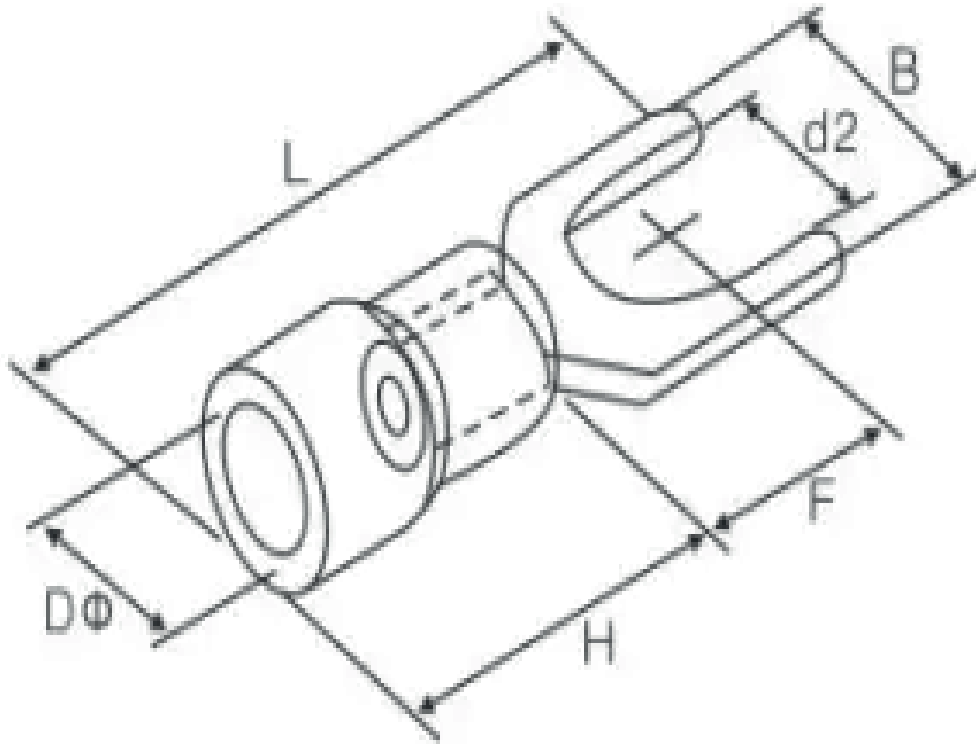
Función:

Conductor de electricidad y conexión

Temperatura de trabajo:

-40°C - 105 °C





CODIGO SAP	CODIGO PRODUCTO	NUMERO OJAL	DIMENCIONES			H	Dø	N° CABLE MM2	N° CABLE AWG	AMPERAJE	BOLSA X
			B	L	F						
017095	SV 1.25-3	1/8"	5.7	21.2	6.5	10	4.3	0.5-1.5MM2	22-16AWG	19A	100 UND
017096	SVS 1.25-3.5	1/8"	5.7	21.2	6.5						
017098	SVS 1.25-4	5/32"	6.4	21.2	6.5						
017101	SVS 1.25-5	3/16"	8.1	21.2	6.5						
017103	SVS 1.25-6	1/4"	9.5	21.2	6.5						