

Ref: 936532



### CARACTERÍSTICAS:

- 4 Tomacorrientes empotrables CEE 16A 2P+T 250V IP67 6H
- 4 Interruptores termomagnéticos Riel Din 2x16A
- Material: Amplast
- Disponible bajo pedido en AMELAN ó Material libre de Halógeno.
- Hermeticidad: IP67
- Garantía: 2 años

Tablero viene con sticker de originalidad de fábrica.

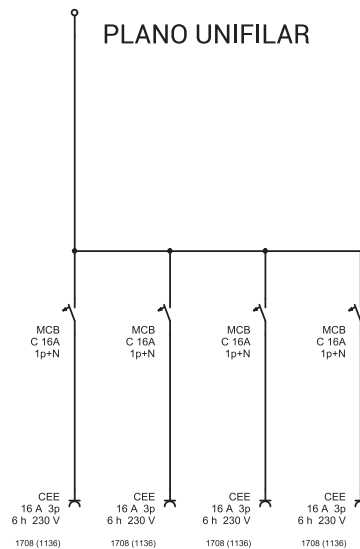


Color: Gris (RAL 7035)

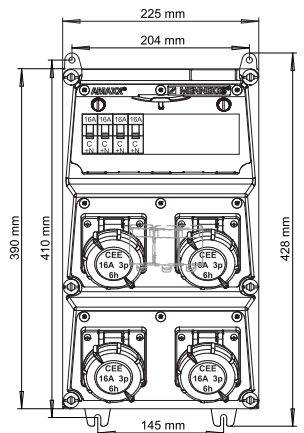
Disponible bajo pedido en color: ● ●

3 x 10 mm<sup>2</sup>

### PLANO UNIFILAR



### PLANO MECÁNICO



### ADICIONALES:

ASA



Ref: 999041

ENCHUFE



Ref: 278