

### Línea Challenger®

#### CONTACTOR PARA MANIOBRA DE MOTORES SD2

El Contactor serie SD2 es utilizado para encender y apagar de forma remota un circuito, conectado a un relé térmico, y proteger un circuito de sobrecargas, como una llave electromagnética. Utilizado en circuitos AC 50/60 Hz, posee tensión nominal de hasta 690V y su corriente de trabajo nominal es de hasta 630A. Este producto está en conformidad con las normas IEC 60947-1 e GB 14048.4.

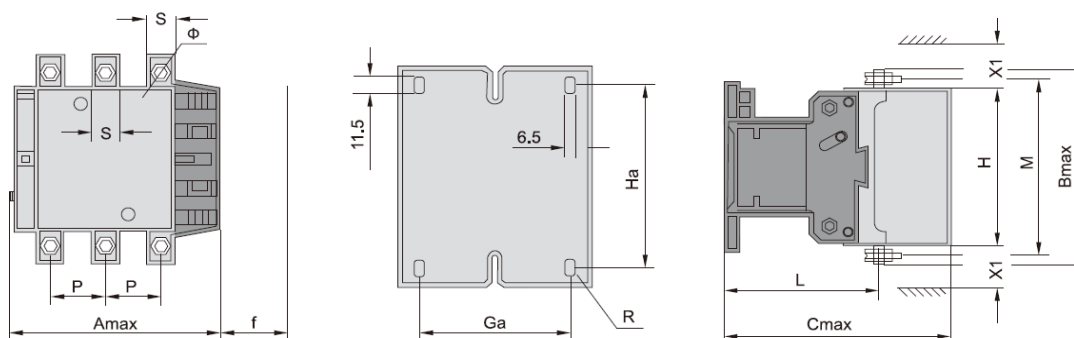


#### DATOS TÉCNICOS

Parámetros Técnicos											
I <sub>e</sub> (A) (AC-3) 380V~		115A	150A	185A	225A	265A	330A	400A	500A	630A	
Código STECK	NA										
	NF										
	0	SD2115A	SD2150A	SD2185A	SD2225A	SD2265A	SD2330A	SD2400A	SD2500A	SD2630A	
I <sub>th</sub> (A) corriente térmica convencional (AC-1)		200	200	275	275	315	380	450	630	800	
Potencia nominal Clase AC-3 (kW)	220/240V	30	40	55	63	75	100	110	147	200	
	380/400V	55	75	90	110	132	160	200	250	335	
	415/440V	59	80	100	110	140	180	220	280	375	
	660/690V	80	100	110	129	160	220	280	335	450	
Vida útil eléctrica	x10 <sup>4</sup> ciclos	120	120	100	100	80	850	80	80	80	
Vida útil mecánica	x10 <sup>4</sup> ciclos	1000	1000	600	600	600	600	600	600	600	
Frecuencia de operación (Ciclos/hora)	AC-3	600	600	600	600	600	600	300	300	300	
Sección del cable (mm <sup>2</sup> ) 1un		95	120	150	185	240	240	-	-	-	
Sección del cable (mm <sup>2</sup> ) 2un		-	-	-	-	-	-	150	240	-	
Barraje de cobre (mm <sup>2</sup> ) 2un		20*3	25*3	25*3	32*4	32*4	30*5	30*5	40*5	60*5	
Límite de tensión	Funcionamiento	85%~100% U <sub>s</sub>									
Código de las bobinas	110V	SB150F	SB225F	SB330F	SB400F	SB500F	SB630F				
	127V	SB150G	SB225G	SB330G	SB400G	SB500G	SB630G				
	220V	SB150M	SB225M	SB330M	SB400M	SB500M	SB630M				
	380V	SB150Q	SB225Q	SB330Q	SB400Q	SB500Q	SB630Q				
	440V	SB150R	SB225R	SB330R	SB400R	SB500R	SB630R				
Contacto auxiliar											
Corriente térmica convencional	A	10									
Tensión (U <sub>e</sub> )	AC (V)	400									
	DC (V)	230									
Capacidad de control	AC-15 (VA)	360									
	DC-15 (W)	33									

### DIMENSIONES

#### SD2115~SD2330

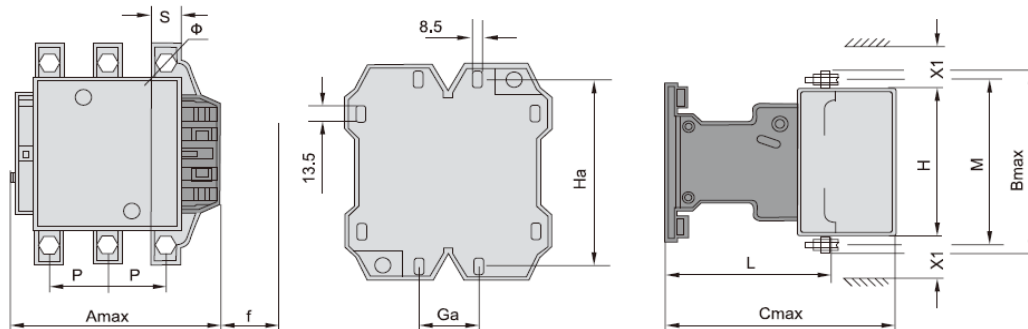


#### Frame SD2115 a SD2330

Referencia	Amax	Bmax	Cmax	P	S	Ø	f	M	H	L	X1	X1	Ga	Ha
											(200~550V)	(600~1000V)		
SD2115A	167	163	172	37	20	M6	131	147	124	107	10	15	80	110~120
SD2150A	167	171	172	40	20	M8	131	150	124	107	10	15	80	110~120
SD2115A	171	174	183	40	20	M8	131	154	127	113.5	10	15	80	110~120
SD2150A	171	197	183	48	25	M10	131	172	127	113.5	10	15	80	110~120
SD2115A	202	203	215	48	25	M10	147	178	147	141	10	15	96	110~120
SD2150A	213	206	220	48	25	M10	147	181	158	145	10	15	96	110~120

Nota: f - Espacio reservado para mover la bobina

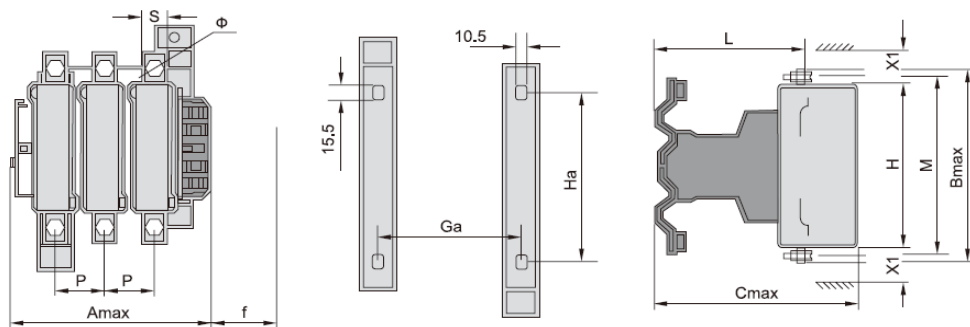
#### SD2400~SD2500



#### Frame SD2400 a SD2500

Referencia	Amax	Bmax	Cmax	P	S	Ø	f	M	H	L	X1	X1	Ga	Ha
											(200~550V)	(600~1000V)		
SD2400A	213	206	220	48	25	M10	146	181	158	145	15	20	80	170~180
SD2500A	213	233	233	55	30	M10	150	208	172	146	15	20	80	170~180

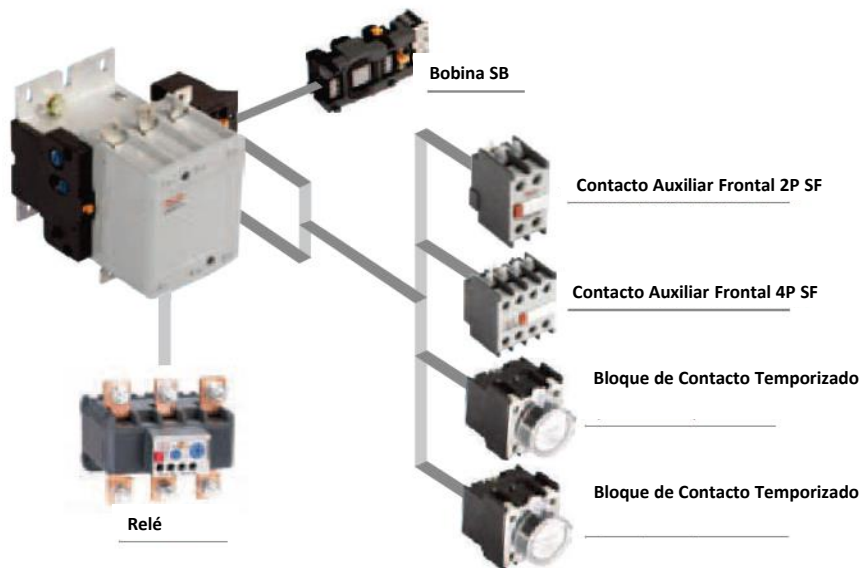
#### SD2630



#### Frame SD2630

Referencia	Amax	Bmax	Cmax	P	S	Ø	f	M	H	L	X1	X1	Ga	Ha
											(200~550V)	(600~1000V)		
SD2630A	309	304	256	80	40	M12	181	264	202	155	20	30	180	180~190

### ACCESORIOS



#### Contacto auxiliar

Posición	Número de polos	Contactos		Referencia
		NA	NF	
Frontal	2	0	2	SF02
		1	1	SF11
		2	0	SF20
	4	0	4	SF04
		1	3	SF13
		2	2	SF22
		3	1	SF31
		4	0	SF40
Lateral	2	0	2	SL02
		1	1	SL11
		2	0	SL20

#### Bloque de contacto temporizado

Posiciones/Contactos	Tipo	Rango de ajuste	Referencia
Frontal/NA+NF	Al trabajo	0,1~3s	ST20
		0,1~30s	ST22
		10~180s	ST24
	Al reposo	0,1~3s	ST30
		0,1~30s	ST32
		10~180s	ST34

#### Juego de contactos

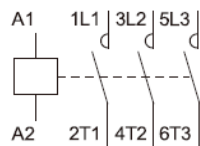
Corriente contactor	Referencia
115A	SJ115D
150A	SJ150D
185A	SJ185D
225A	SJ225D
265A	SJ265D
330A	SJ330D
400A	SJ400D
500A	SJ500D
630A	SJ630D

#### Interbloqueo mecánico

Corriente contactor	Referencia
115A	SMIF
150A	
185A	SMIG
225A	
265A	SMIH
330A	
400A	SMIK
500A	
630A	SMIL

## ESQUEMA DE ENCENDIDO

### SD2115~SD2630



### SD2115~SD2630

(Instalación Horizontal, Interbloqueo Mecánico)

