



TERMINAL AISLADO TIPO HORQUILLA (TIPO UÑA)

Material terminal:

Cobre

Enchapado:

Electro estañado

Material de aislamiento:

CLORURO DE POLIVINILO

Tipo: SV

Característica:

Reparable, buena elasticidad, para soportar colisiones, no puede romperse,
Alta durabilidad

Certificado:

SGS, RoHS, CE

Uso:

Conexión por medio de cables

Solicitud:

Electricidad, comunicaciones, maquinaria, construcción, petróleo, química, aviación,
Transporte, ferrocarril, transporte, fabricación de automóviles, electrodomésticos,
Instalaciones eléctricas, ordenadores, etc.

Característica:

1. Incombustible, aislante, fácil de usar
2. Hecho por cobre de alta pureza

Color: Rojo

Función:

Conductor de electricidad y conexión

Temperatura de trabajo:

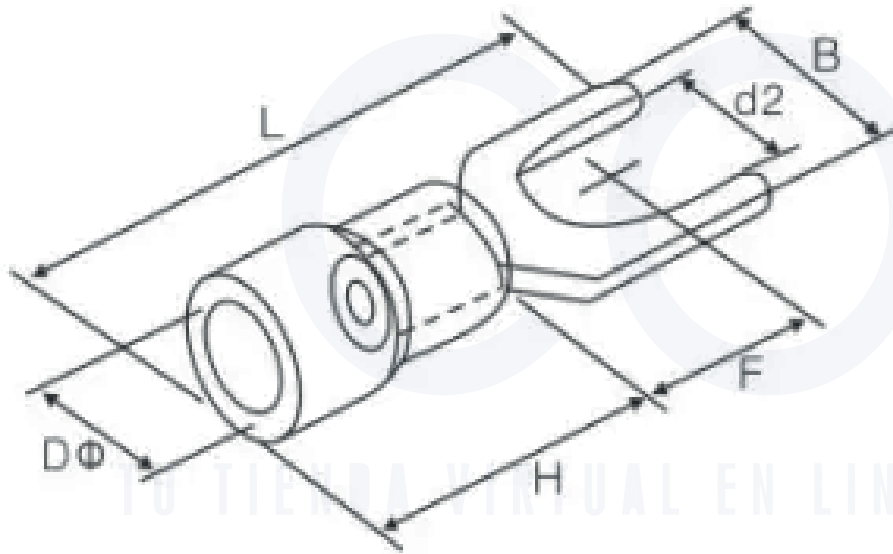
-40°C - 105 °C



FICHA TÉCNICA



IMPORTACION Y DISTRIBUCION
COREINJM S.A.C.
CORPORACION ELECTRO INDUSTRIAL JM S.A.C.



CODIGO PRODUCTO	NUMERO OJAL	DIMENCIONES			H	Dø	COLOR	N° CABLE MM2	N° CABLE AWG	AMPERAJE	BOLSA X
		B	L	F							
SV 1.25-3	1/8"	5.7	21.2	6.5	10	4.3		0.5-1.5MM2	22-16AWG	19A	100 UND
SVS 1.25-	1/8"	5.7	21.2	6.5				0.5-1.5MM2	22-16AWG	19A	100 UND
SVL 1.25-	1/8"	6.4	21.2	6.5				0.5-1.5MM2	22-16AWG	19A	100 UND
SVS 1.25-4	5/32"	6.4	21.2	6.5				0.5-1.5MM2	22-16AWG	19A	100 UND
SVM 1.25-4	5/32"	7.2	21.2	6.5				0.5-1.5MM2	22-16AWG	19A	100 UND
SVL 1.25-4	5/32"	8.1	21.2	6.5				0.5-1.5MM2	22-16AWG	19A	100 UND
SVS 1.25-5	3/16"	8.1	21.2	6.5				0.5-1.5MM2	22-16AWG	19A	100 UND
SVL 1.25-5	3/16"	9.5	21.2	6.5				0.5-1.5MM2	22-16AWG	19A	100 UND
SVS 1.25-6	1/4"	9.5	21.2	6.5				0.5-1.5MM2	22-16AWG	19A	100 UND
SVL 1.25-6	1/4"	12	27.2	11				0.5-1.5MM2	22-16AWG	19A	100 UND