

# BANDEJA PORTA CABLE TIPO RANURADA

## Características del producto

### Material:

Consiste en una lamina pre galvanizada sin aperturas, no ofrece ningún tipo de ventilación a los cables, su principal característica es dar la máxima superficie de soporte y de protección a los cables, evitando totalmente que se puedan producir pandeos o colgajos en los cables. Tiene su mayor aplicación en canalizaciones donde predominan cables de pequeña capacidad debido a sus características es una bandeja escudo electromagnético lo que le permite ser usada en áreas donde los cables de control y data requieren ser protegidos, la desventaja que presenta el fondo sólido es la humedad que puede depositarse en ellas, sin embargo puede ser controlada con perforaciones que permitan el drenaje.

### Longitud:

Los elementos rectos vienen en tramos de 2.4 metros. Pero se pueden fabricar en

### Materiales y acabados

MATERIALES ACERO

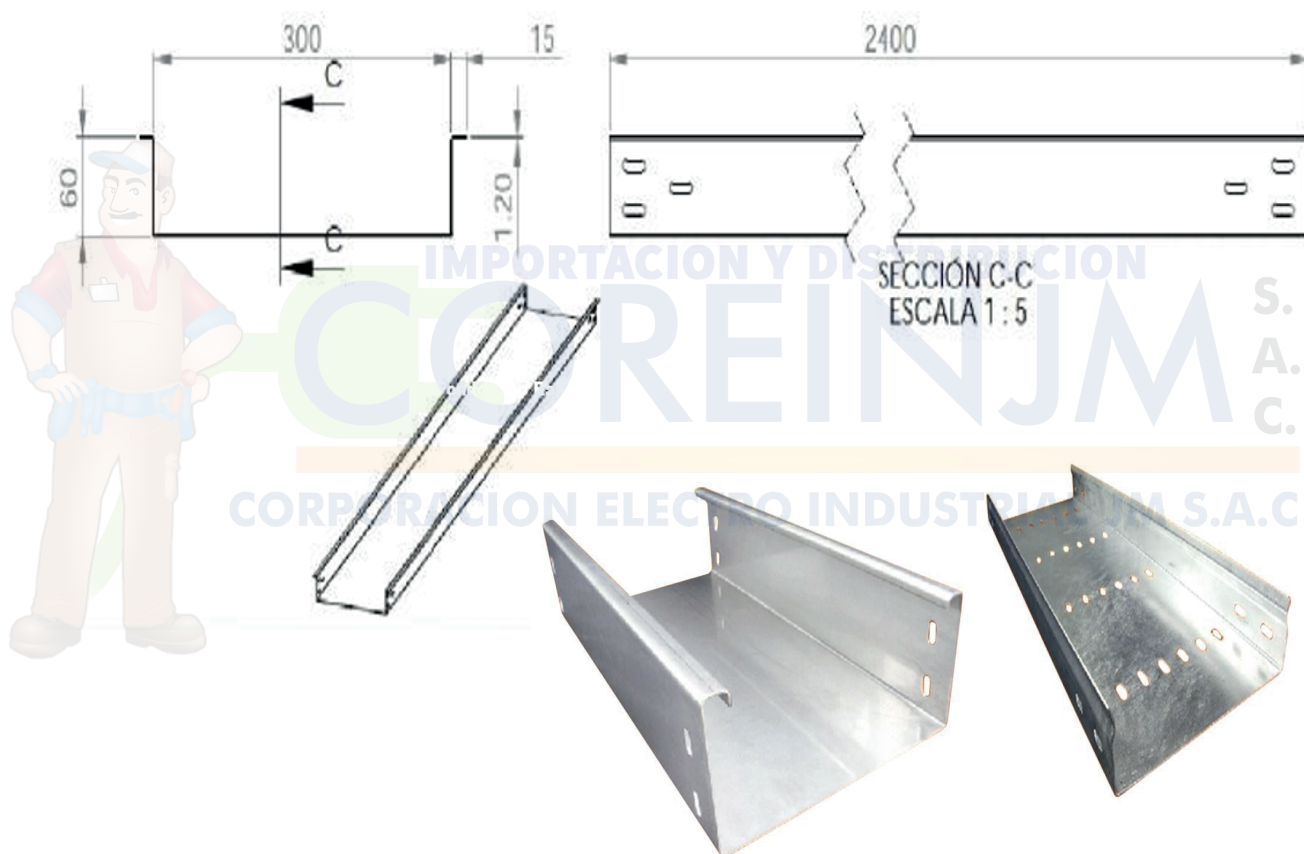
### ACABADO

GALVANIZADO EN FRIÓ

### USO RECOMENDADO

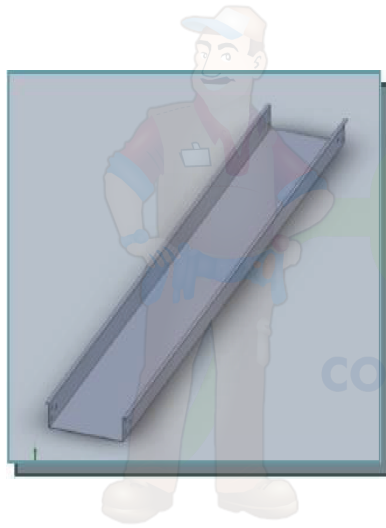
INTERIOR/EXTERIOR

## Diseño en Ranurado - tramo recto



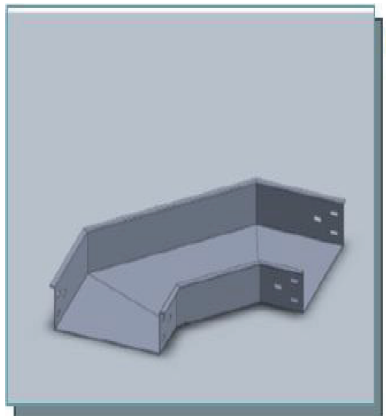


## BANDEJA TIPO RANURADA



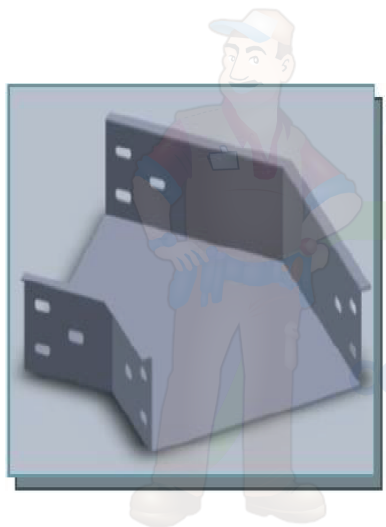
ANCHO	ALTO	LIVIANA	SEMIPESTADA	PESADA	EXTRAPESADO
100	100	0.8mm	0.9mm	1.2mm	1.5mm
150	100	0.8mm	0.9mm	1.2mm	1.5mm
200	100	0.8mm	0.9mm	1.2mm	1.5mm
250	100	0.8mm	0.9mm	1.2mm	1.5mm
300	100	0.8mm	0.9mm	1.2mm	1.5mm
350	100	0.8mm	0.9mm	1.2mm	1.5mm
400	100	0.8mm	0.9mm	1.2mm	1.5mm
500	100	0.8mm	0.9mm	1.2mm	1.5mm
600	100	0.8mm	0.9mm	1.2mm	1.5mm

## ACCESORIO CURVA PLANA 90°



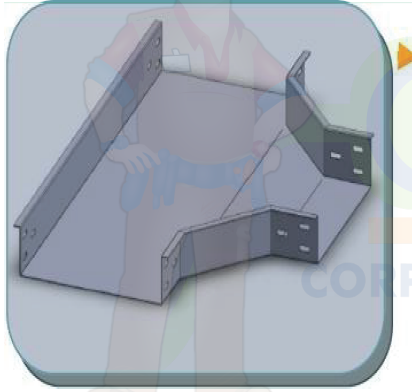
ANCHO	ALTO	LIVIANA	SEMIPESTADA	PESADA	EXTRAPESADO
100	100	0.8mm	0.9mm	1.2mm	1.5mm
150	100	0.8mm	0.9mm	1.2mm	1.5mm
200	100	0.8mm	0.9mm	1.2mm	1.5mm
250	100	0.8mm	0.9mm	1.2mm	1.5mm
300	100	0.8mm	0.9mm	1.2mm	1.5mm
350	100	0.8mm	0.9mm	1.2mm	1.5mm
400	100	0.8mm	0.9mm	1.2mm	1.5mm
500	100	0.8mm	0.9mm	1.2mm	1.5mm
600	100	0.8mm	0.9mm	1.2mm	1.5mm

## ACCESORIO CURVA PLANA 45°



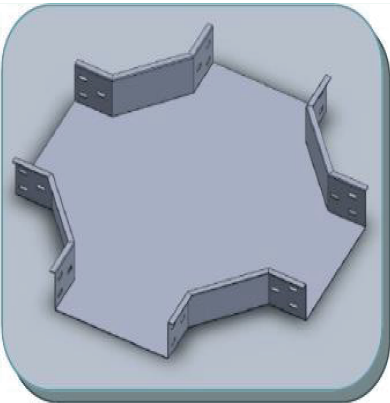
ANCHO	ALTO	LIVIANA	SEMIPESTADA	PESADA	EXTRAPESADO
100	100	0.8mm	0.9mm	1.2mm	1.5mm
150	100	0.8mm	0.9mm	1.2mm	1.5mm
200	100	0.8mm	0.9mm	1.2mm	1.5mm
250	100	0.8mm	0.9mm	1.2mm	1.5mm
300	100	0.8mm	0.9mm	1.2mm	1.5mm
350	100	0.8mm	0.9mm	1.2mm	1.5mm
400	100	0.8mm	0.9mm	1.2mm	1.5mm
500	100	0.8mm	0.9mm	1.2mm	1.5mm
600	100	0.8mm	0.9mm	1.2mm	1.5mm

## ACCESORIO TEE PLANA



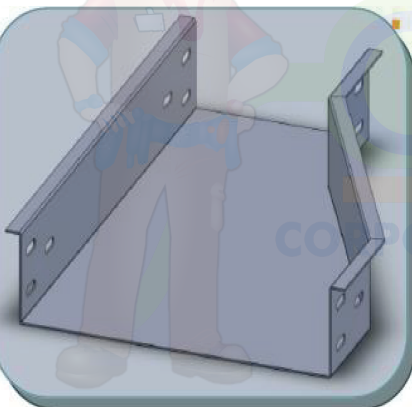
ANCHO	ALTO	LIVIANA	SEMIPESADA	PESADA	EXTRAPESADO
100	100	0.8mm	0.9mm	1.2mm	1.5mm
150	100	0.8mm	0.9mm	1.2mm	1.5mm
200	100	0.8mm	0.9mm	1.2mm	1.5mm
250	100	0.8mm	0.9mm	1.2mm	1.5mm
300	100	0.8mm	0.9mm	1.2mm	1.5mm
350	100	0.8mm	0.9mm	1.2mm	1.5mm
400	100	0.8mm	0.9mm	1.2mm	1.5mm
500	100	0.8mm	0.9mm	1.2mm	1.5mm
600	100	0.8mm	0.9mm	1.2mm	1.5mm

## ACCESORIO CRUZ PLANA



ANCHO	ALTO	LIVIANA	SEMIPESADA	PESADA	EXTRAPESADO
100	100	0.8mm	0.9mm	1.2mm	1.5mm
150	100	0.8mm	0.9mm	1.2mm	1.5mm
200	100	0.8mm	0.9mm	1.2mm	1.5mm
250	100	0.8mm	0.9mm	1.2mm	1.5mm
300	100	0.8mm	0.9mm	1.2mm	1.5mm
350	100	0.8mm	0.9mm	1.2mm	1.5mm
400	100	0.8mm	0.9mm	1.2mm	1.5mm
500	100	0.8mm	0.9mm	1.2mm	1.5mm
600	100	0.8mm	0.9mm	1.2mm	1.5mm

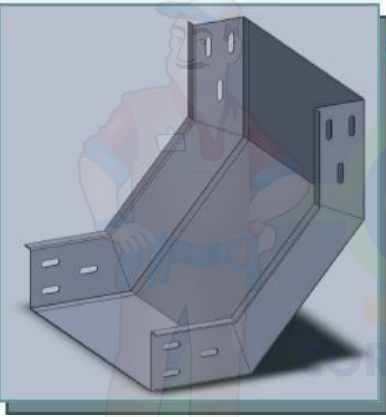
## ACCESORIO REDUCCION IZQUIERDA



ANCHO	ALTO	LIVIANA	SEMIPESADA	PESADA	EXTRAPESADO
100	100	0.8mm	0.9mm	1.2mm	1.5mm
150	100	0.8mm	0.9mm	1.2mm	1.5mm
200	100	0.8mm	0.9mm	1.2mm	1.5mm
250	100	0.8mm	0.9mm	1.2mm	1.5mm
300	100	0.8mm	0.9mm	1.2mm	1.5mm
350	100	0.8mm	0.9mm	1.2mm	1.5mm
400	100	0.8mm	0.9mm	1.2mm	1.5mm
500	100	0.8mm	0.9mm	1.2mm	1.5mm
600	100	0.8mm	0.9mm	1.2mm	1.5mm

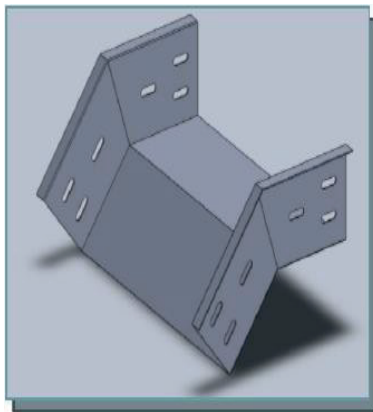


## ACCESORIO CURVA INTERNO VERTICAL (SUBIDA)



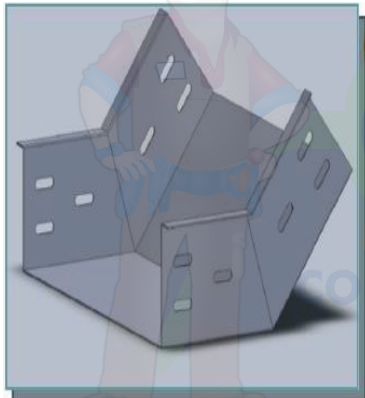
ANCHO	ALTO	LIVIANA	SEMIPESTADA	PESADA	EXTRAPESADO
100	100	0.8mm	0.9mm	1.2mm	1.5mm
150	100	0.8mm	0.9mm	1.2mm	1.5mm
200	100	0.8mm	0.9mm	1.2mm	1.5mm
250	100	0.8mm	0.9mm	1.2mm	1.5mm
300	100	0.8mm	0.9mm	1.2mm	1.5mm
350	100	0.8mm	0.9mm	1.2mm	1.5mm
400	100	0.8mm	0.9mm	1.2mm	1.5mm
500	100	0.8mm	0.9mm	1.2mm	1.5mm
600	100	0.8mm	0.9mm	1.2mm	1.5mm

## ACCESORIO CURVA EXTERIOR VERTICAL 45°



ANCHO	ALTO	LIVIANA	SEMIPESTADA	PESADA	EXTRAPESADO
100	100	0.8mm	0.9mm	1.2mm	1.5mm
150	100	0.8mm	0.9mm	1.2mm	1.5mm
200	100	0.8mm	0.9mm	1.2mm	1.5mm
250	100	0.8mm	0.9mm	1.2mm	1.5mm
300	100	0.8mm	0.9mm	1.2mm	1.5mm
350	100	0.8mm	0.9mm	1.2mm	1.5mm
400	100	0.8mm	0.9mm	1.2mm	1.5mm
500	100	0.8mm	0.9mm	1.2mm	1.5mm
600	100	0.8mm	0.9mm	1.2mm	1.5mm

## ACCESORIO CURVA VERTICAL INTERIOR



ANCHO	ALTO	LIVIANA	SEMIPESTADA	PESADA	EXTRAPESADO
100	100	0.8mm	0.9mm	1.2mm	1.5mm
150	100	0.8mm	0.9mm	1.2mm	1.5mm
200	100	0.8mm	0.9mm	1.2mm	1.5mm
250	100	0.8mm	0.9mm	1.2mm	1.5mm
300	100	0.8mm	0.9mm	1.2mm	1.5mm
350	100	0.8mm	0.9mm	1.2mm	1.5mm
400	100	0.8mm	0.9mm	1.2mm	1.5mm
500	100	0.8mm	0.9mm	1.2mm	1.5mm
600	100	0.8mm	0.9mm	1.2mm	1.5mm