

TERMINAL AISLADO UNIÓN (EMPALME)

Material terminal:

Cobre

Material de aislamiento:

CLORURO DE POLIVINILO

Tipo: BV

Característica:

Reparable, buena elasticidad, para soportar colisiones, no puede romperse,

alta durabilidad

Certificado:

SGS, RoHS, CE

Uso:

Conexión por medio de cables

Solicitud:

Electricidad, comunicaciones, maquinaria, construcción, petróleo, química, aviación, Transporte, ferrocarril, transporte, fabricación de automóviles, electrodomésticos, instalaciones eléctricas, ordenadores, etc.

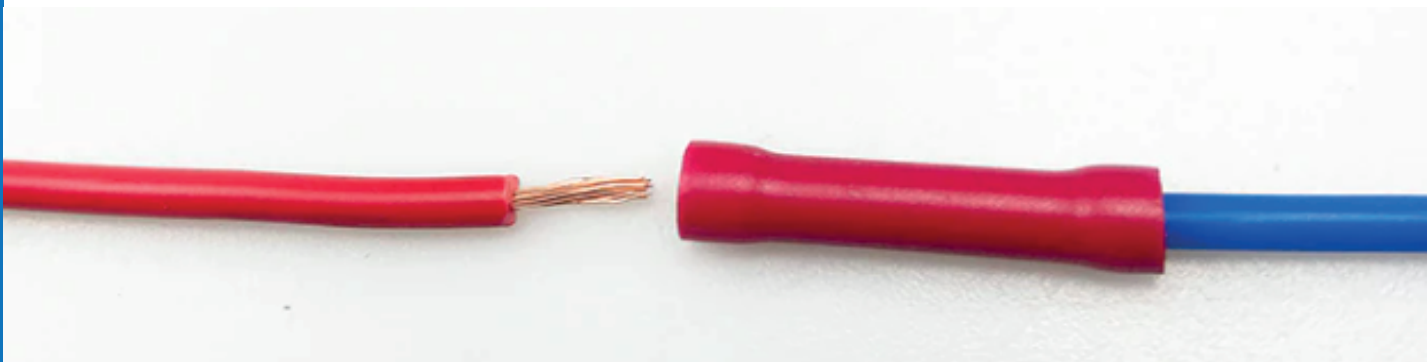
Característica:

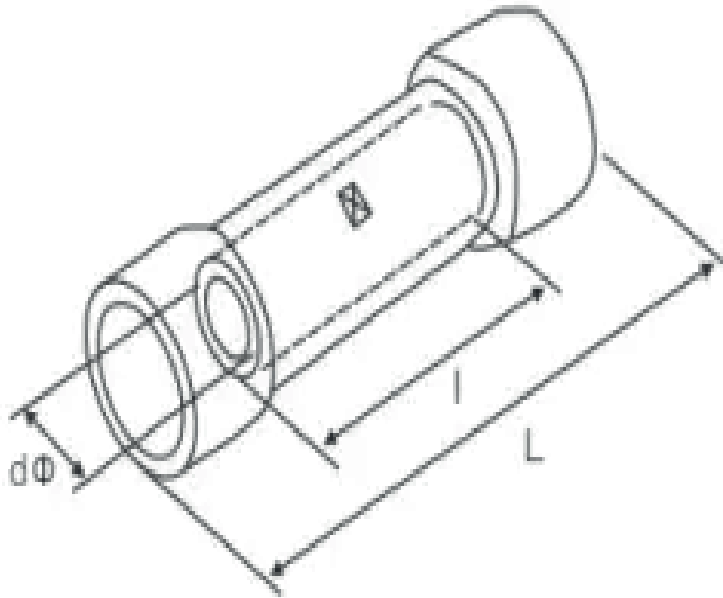
1. Incombustible, aislante, fácil de usar
2. Hecho por cobre de alta pureza

Color: Rojo, Azul y Amarillo.

Función:

Conductor de electricidad y conexión







BV1.25



BV2



BV5.5

CODIGO SAP	CODIGO PRODUCTO	DIMENCIONES			COLOR	N° CABLE MM2	N° CABLE AWG	AMPERAJE	BOLSA X	COLOR
		I	Dø	L						
017082	BV 1.25	15	1.7	26	ROJO	0.5-1.5MM2	22-16AWG	19A	100 UND	
017083	BV 2	15	2.3	26	AZUL	1.5-2.5MM2	16-14AWG	27A	100 UND	
017084	BV 5.5	15	3.4	26	AMARILLO	4-6MM2	12-10AWG	48A	100 UND	