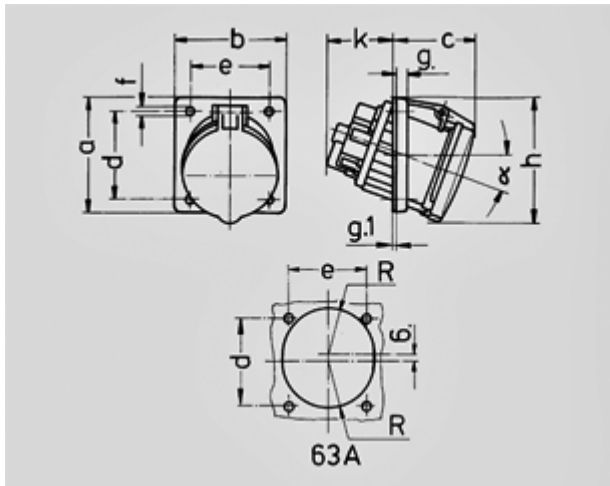


Panel montado socket - Parte no. 1155A


- terminales de tornillo
- SoftCONTACT
- 20 ° de inclinación
- productos con contactos Pilot: Part no. + Índice P

Tipo de protección IP 44
 Amperio 63 A
 Polos 5p
 voltaje 400
 Hertz 50-60 Hz
 Posición de la Tierra 6 h
 Contacto estándar
 Técnica de conexión Terminales de tornillo

Std. . Paquete de 5 Cant.



Drawing	Amp.	63		
		Poles		
1 MB 297		3	4	5
Dim. in mm	a	110	110	110
	b	106	106	106
	c	85	85	85
	d	85	85	85
	e	77	77	77
	f	6,2	6,2	6,2
	g.	12	12	12
	g.1	2	2	2
	h	122	122	122
	k	69	69	69
	R	46	46	46
	α	20°	20°	20°
Terminal for cond. cross section (mm²) min.-max.		6	6	6
		-25	-25	-25