



# BANDEJA PORTA CABLE TIPO ESCALERA

## Características del producto

### Material:

Lamina de acero galvanizado en frío de 1,1.2,1.5 mm semipesados, y para el tipo pesado según diseño.

Dos laterales longitudinales conectados por miembros transversos individuales. La unión de estos travesaños a los rieles laterales son realizadas mediante soldadura continua mediante micro alambre y presencia de gas inerte CO2. el fondo tipo escalera permite el mayor flujo de aire estos genera en los cables una disipación efectiva de calor lo cual bajo estas condiciones permite que los cables no excedan el máximo de la temperatura de operación. Este

Fondo permite que los cables no excedan el máximo de la temperatura de operación, este fondo permite a través de sus travesaños que los cables puedan ser amarrados a los mismos, y de otra forma darles fijación sobre todo en disposiciones no horizontales. La humedad no se puede acumular en la bandeja debido a que esta abierta en su fondo.

### Longitud:

Los elementos rectos vienen en tramos de 2.4 metros. Pero se pueden fabricar en

### Materiales y acabados

MATERIALES ACERO

### ACABADO

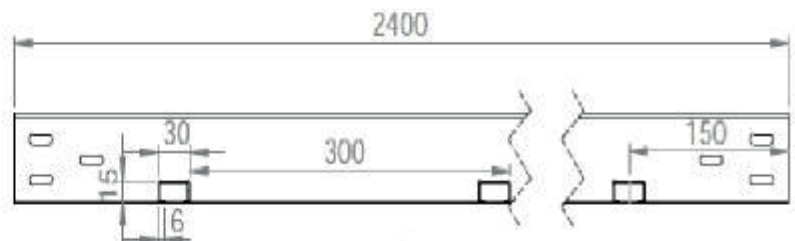
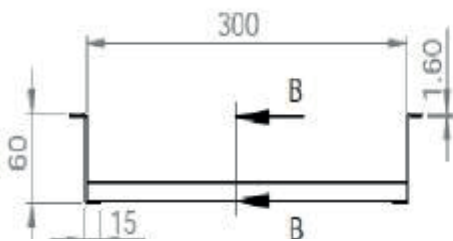
GALVANIZADO EN FRIÓ

### USO RECOMENDADO

INTERIOR/EXTERIOR

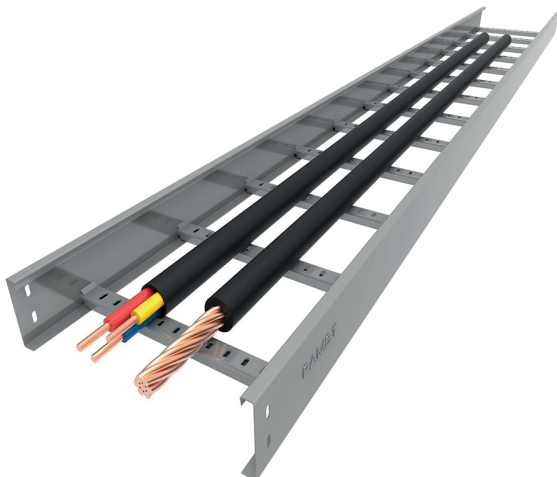
## Diseño en escala - tramo recto

### BANDEJAS TIPO ESCALERA



SECCIÓN B-B

ESCALA 1 : 5



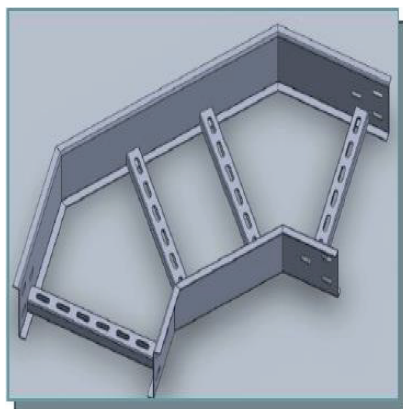


## BANDEJA TIPO ESCALERA



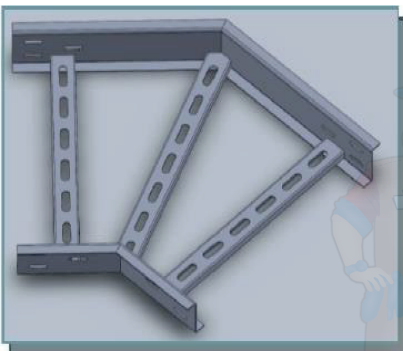
ANCHO	ALTO	LIVIANA	SEMIPESTADA	PESADA	EXTRAPESADO
100	100	0.8mm	0.9mm	1.2mm	1.5mm
150	100	0.8mm	0.9mm	1.2mm	1.5mm
200	100	0.8mm	0.9mm	1.2mm	1.5mm
250	100	0.8mm	0.9mm	1.2mm	1.5mm
300	100	0.8mm	0.9mm	1.2mm	1.5mm
350	100	0.8mm	0.9mm	1.2mm	1.5mm
400	100	0.8mm	0.9mm	1.2mm	1.5mm
500	100	0.8mm	0.9mm	1.2mm	1.5mm
600	100	0.8mm	0.9mm	1.2mm	1.5mm

## ACCESORIO CURVA PLANA 90°



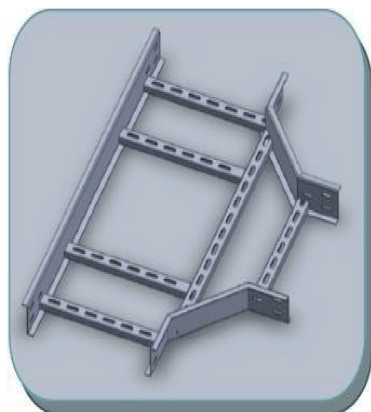
ANCHO	ALTO	LIVIANA	SEMIPESTADA	PESADA	EXTRAPESADO
100	100	0.8mm	0.9mm	1.2mm	1.5mm
150	100	0.8mm	0.9mm	1.2mm	1.5mm
200	100	0.8mm	0.9mm	1.2mm	1.5mm
250	100	0.8mm	0.9mm	1.2mm	1.5mm
300	100	0.8mm	0.9mm	1.2mm	1.5mm
350	100	0.8mm	0.9mm	1.2mm	1.5mm
400	100	0.8mm	0.9mm	1.2mm	1.5mm
500	100	0.8mm	0.9mm	1.2mm	1.5mm
600	100	0.8mm	0.9mm	1.2mm	1.5mm

## ACCESORIO CURVA PLANA 45°



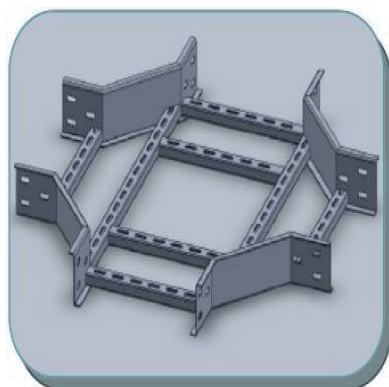
ANCHO	ALTO	LIVIANA	SEMIPESTADA	PESADA	EXTRAPESADO
100	100	0.8mm	0.9mm	1.2mm	1.5mm
150	100	0.8mm	0.9mm	1.2mm	1.5mm
200	100	0.8mm	0.9mm	1.2mm	1.5mm
250	100	0.8mm	0.9mm	1.2mm	1.5mm
300	100	0.8mm	0.9mm	1.2mm	1.5mm
350	100	0.8mm	0.9mm	1.2mm	1.5mm
400	100	0.8mm	0.9mm	1.2mm	1.5mm
500	100	0.8mm	0.9mm	1.2mm	1.5mm
600	100	0.8mm	0.9mm	1.2mm	1.5mm

## ACCESORIO TEE PLANA



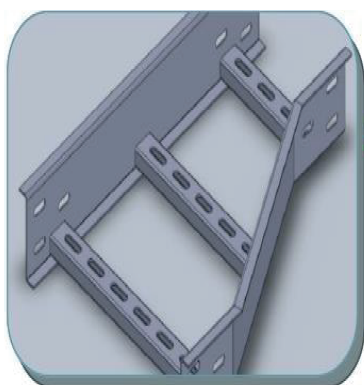
ANCHO	ALTO	LIVIANA	SEMIPESADA	PESADA	EXTRAPESADO
100	100	0.8mm	0.9mm	1.2mm	1.5mm
150	100	0.8mm	0.9mm	1.2mm	1.5mm
200	100	0.8mm	0.9mm	1.2mm	1.5mm
250	100	0.8mm	0.9mm	1.2mm	1.5mm
300	100	0.8mm	0.9mm	1.2mm	1.5mm
350	100	0.8mm	0.9mm	1.2mm	1.5mm
400	100	0.8mm	0.9mm	1.2mm	1.5mm
500	100	0.8mm	0.9mm	1.2mm	1.5mm
600	100	0.8mm	0.9mm	1.2mm	1.5mm

## ACCESORIO CRUZ PLANA



ANCHO	ALTO	LIVIANA	SEMIPESADA	PESADA	EXTRAPESADO
100	100	0.8mm	0.9mm	1.2mm	1.5mm
150	100	0.8mm	0.9mm	1.2mm	1.5mm
200	100	0.8mm	0.9mm	1.2mm	1.5mm
250	100	0.8mm	0.9mm	1.2mm	1.5mm
300	100	0.8mm	0.9mm	1.2mm	1.5mm
350	100	0.8mm	0.9mm	1.2mm	1.5mm
400	100	0.8mm	0.9mm	1.2mm	1.5mm
500	100	0.8mm	0.9mm	1.2mm	1.5mm
600	100	0.8mm	0.9mm	1.2mm	1.5mm

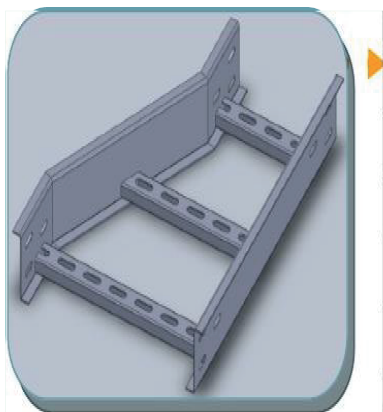
## ACCESORIO REDUCCION IZQUIERDA



ANCHO	ALTO	LIVIANA	SEMIPESADA	PESADA	EXTRAPESADO
100	100	0.8mm	0.9mm	1.2mm	1.5mm
150	100	0.8mm	0.9mm	1.2mm	1.5mm
200	100	0.8mm	0.9mm	1.2mm	1.5mm
250	100	0.8mm	0.9mm	1.2mm	1.5mm
300	100	0.8mm	0.9mm	1.2mm	1.5mm
350	100	0.8mm	0.9mm	1.2mm	1.5mm
400	100	0.8mm	0.9mm	1.2mm	1.5mm
500	100	0.8mm	0.9mm	1.2mm	1.5mm
600	100	0.8mm	0.9mm	1.2mm	1.5mm

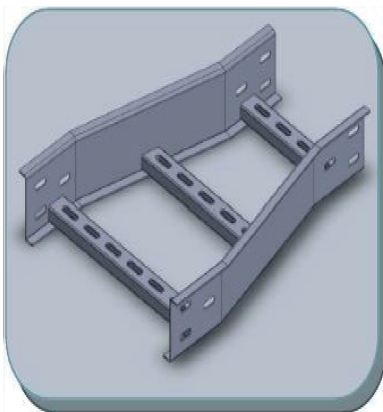


## ACCESORIO REDUCCION DERECHA



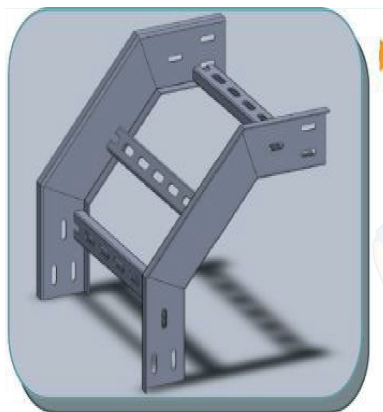
ANCHO	ALTO	LIVIANA	SEMIPESTADA	PESADA	EXTRAPESADO
100	100	0.8mm	0.9mm	1.2mm	1.5mm
150	100	0.8mm	0.9mm	1.2mm	1.5mm
200	100	0.8mm	0.9mm	1.2mm	1.5mm
250	100	0.8mm	0.9mm	1.2mm	1.5mm
300	100	0.8mm	0.9mm	1.2mm	1.5mm
350	100	0.8mm	0.9mm	1.2mm	1.5mm
400	100	0.8mm	0.9mm	1.2mm	1.5mm
500	100	0.8mm	0.9mm	1.2mm	1.5mm
600	100	0.8mm	0.9mm	1.2mm	1.5mm

## ACCESORIO REDUCCION SIMETRICA



ANCHO	ALTO	LIVIANA	SEMIPESTADA	PESADA	EXTRAPESADO
100	100	0.8mm	0.9mm	1.2mm	1.5mm
150	100	0.8mm	0.9mm	1.2mm	1.5mm
200	100	0.8mm	0.9mm	1.2mm	1.5mm
250	100	0.8mm	0.9mm	1.2mm	1.5mm
300	100	0.8mm	0.9mm	1.2mm	1.5mm
350	100	0.8mm	0.9mm	1.2mm	1.5mm
400	100	0.8mm	0.9mm	1.2mm	1.5mm
500	100	0.8mm	0.9mm	1.2mm	1.5mm
600	100	0.8mm	0.9mm	1.2mm	1.5mm

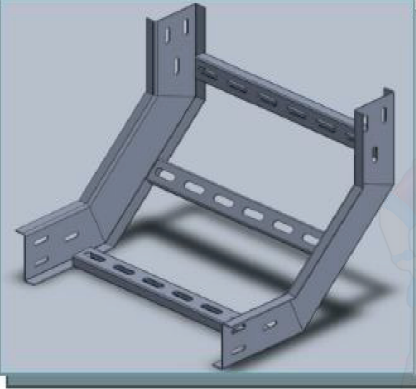
## ACCESORIO CURVA EXTERNA



ANCHO	ALTO	LIVIANA	SEMIPESTADA	PESADA	EXTRAPESADO
100	100	0.8mm	0.9mm	1.2mm	1.5mm
150	100	0.8mm	0.9mm	1.2mm	1.5mm
200	100	0.8mm	0.9mm	1.2mm	1.5mm
250	100	0.8mm	0.9mm	1.2mm	1.5mm
300	100	0.8mm	0.9mm	1.2mm	1.5mm
350	100	0.8mm	0.9mm	1.2mm	1.5mm
400	100	0.8mm	0.9mm	1.2mm	1.5mm
500	100	0.8mm	0.9mm	1.2mm	1.5mm
600	100	0.8mm	0.9mm	1.2mm	1.5mm

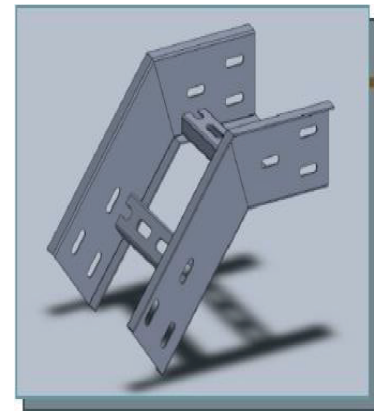


## ACCESORIO CURVA 90° VENTICAL INTERIOR



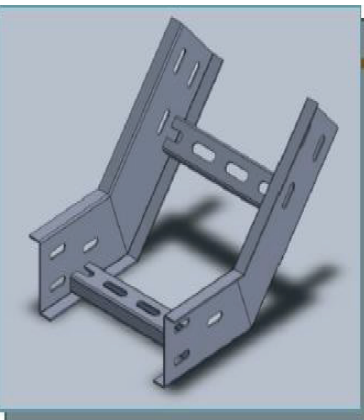
ANCHO	ALTO	LIVIANA	SEMIPESADA	PESADA	EXTRAPESADO
100	100	0.8mm	0.9mm	1.2mm	1.5mm
150	100	0.8mm	0.9mm	1.2mm	1.5mm
200	100	0.8mm	0.9mm	1.2mm	1.5mm
250	100	0.8mm	0.9mm	1.2mm	1.5mm
300	100	0.8mm	0.9mm	1.2mm	1.5mm
350	100	0.8mm	0.9mm	1.2mm	1.5mm
400	100	0.8mm	0.9mm	1.2mm	1.5mm
500	100	0.8mm	0.9mm	1.2mm	1.5mm
600	100	0.8mm	0.9mm	1.2mm	1.5mm

## ACCESORIO CURVA 45° EXTERIOR



ANCHO	ALTO	LIVIANA	SEMIPESADA	PESADA	EXTRAPESADO
100	100	0.8mm	0.9mm	1.2mm	1.5mm
150	100	0.8mm	0.9mm	1.2mm	1.5mm
200	100	0.8mm	0.9mm	1.2mm	1.5mm
250	100	0.8mm	0.9mm	1.2mm	1.5mm
300	100	0.8mm	0.9mm	1.2mm	1.5mm
350	100	0.8mm	0.9mm	1.2mm	1.5mm
400	100	0.8mm	0.9mm	1.2mm	1.5mm
500	100	0.8mm	0.9mm	1.2mm	1.5mm
600	100	0.8mm	0.9mm	1.2mm	1.5mm

## ACCESORIO CURVA 45° VENTICAL INTERIOR



ANCHO	ALTO	LIVIANA	SEMIPESADA	PESADA	EXTRAPESADO
100	100	0.8mm	0.9mm	1.2mm	1.5mm
150	100	0.8mm	0.9mm	1.2mm	1.5mm
200	100	0.8mm	0.9mm	1.2mm	1.5mm
250	100	0.8mm	0.9mm	1.2mm	1.5mm
300	100	0.8mm	0.9mm	1.2mm	1.5mm
350	100	0.8mm	0.9mm	1.2mm	1.5mm
400	100	0.8mm	0.9mm	1.2mm	1.5mm
500	100	0.8mm	0.9mm	1.2mm	1.5mm
600	100	0.8mm	0.9mm	1.2mm	1.5mm