

5206

Productos de cableado de hoja recta



color:  negro

Código UPC: 07847781120
País de origen: póngase en contacto con el servicio al cliente

NEMA: 10-50R



Características de la marca

Fabricados con termoplástico duradero, los receptáculos de alimentación de Leviton están equipados con contactos de aleación de cobre de gran calibre y dos hilos. Para garantizar que el cableado sea correcto y rápido, los terminales tienen marcas de identificación.

Descripción del artículo

50 A, 125/250 V, NEMA 10-50R, 3P, 3W, Receptáculo de montaje empotrado, hoja recta, grado industrial, Conexión a tierra, AL-CU, Cableado lateral, Steel Strap - Black

Información técnica

Clasificaciones de potencia de CA

- **A voltaje nominal:** 3 CV

Especificaciones eléctricas

- **Conexión a tierra:** sin conexión a tierra
- **Amperaje:** 50 A
- **Voltaje:** 125/250 V
- **NEMA:** 10-50R
- **Polo:** 3
- **Cable:** 3
- **Tensión dieléctrica:** Resiste 2000 V por UL498
- **Limitación de corriente:** Máxima corriente nominal
- **Aumento de temperatura:** 30 °C como máximo tras 50 ciclos de sobrecarga al 150% de la corriente nominal

Especificaciones medioambientales

- **Inflamabilidad:** Clasificado V-2 por UL94
- **Temperatura de funcionamiento:** -40 °C a 60 °C

Especificaciones del material

- **Material de la superficie:** Nylon
- **Material del cuerpo:** Nylon
- **Contactos de línea:** Latón, deslizamiento doble
- **Material de la correa:** Acero galvanizado
- **Color:** negro

Especificaciones mecánicas

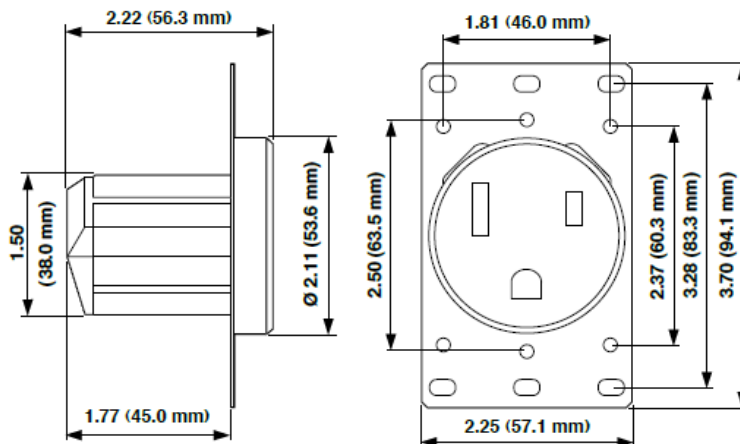
- **ID del terminal:** Latón-caliente, verde-tierra y blanco-neutro
- **ID del terminal:** Latón en caliente, verde: tierra, plata: neutro
- **Terminal de centro:** Hasta 4 AWG
- **ID del producto:** Clasificaciones indicadas de forma permanente en el producto

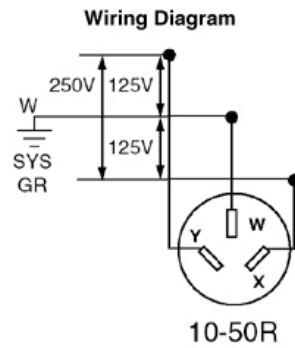
Características del producto

- **NEMA:** 10-50R
- **Color:** negro

Normas y certificaciones

- **NEMA:** WD-6
- **ANSI:** C-73
- **UL498:** Archivo E13399
- **CSA C22.2 N.º 42:** Archivo 152105
- **NOM:** 057
- **Garantía:** Limitada de diez años



**Leviton Manufacturing Co., Inc.**

201 North Service Road, Melville, NY 11747

Teléfono: 1-800-323-8920 · FAX: 1-800-832-9538 · Tech Line (8:30AM-7:30PM E.S.T. Monday-Friday): 1-800-824-3005

Leviton Manufacturing of Canada, Ltd.

165 Hymus Boulevard, Pointe Claire, Quebec H9R 1E9 · Telephone: 1-800-469-7890 ·

FAX: 1-800-824-3005 · www.leviton.com/canada**Leviton S. de R.L. de C.V.**Lago Tana 43, Mexico DF, Mexico CP 11290 · Tel.: (+52)55-5082-1040 · FAX: (+52)5386-1797 · www.leviton.com.mx**Visit our Website at: www.leviton.com**

© 2012 Leviton Manufacturing Co., Inc. Todos los derechos reservados. Subject to change without notice.

Leviton has a global presence.If you would like to know where your local Leviton office is located please go to: www.leviton.com/international/contacts/