

TERMINAL AISLADO ANILLO (OJAL) ROJO

Material terminal:

Cobre

Enchapado:

Electro estañado

Material de aislamiento:

CLORURO DE POLIVINILO

Tipo: RV

Característica:

Reparable, buena elasticidad, para soportar colisiones, no puede romperse,

Alta durabilidad

Certificado:

SGS, RoHS, CE

Uso:

Conexión por medio de cables

Solicitud:

Electricidad, comunicaciones, maquinaria, construcción, petróleo, química, aviación,

Transporte, ferrocarril, transporte, fabricación de automóviles, electrodomésticos,

Instalaciones eléctricas, ordenadores, etc.

Característica:

1. Incombustible, aislante, fácil de usar

2. Hecho por cobre de alta pureza

Color: Amarillo

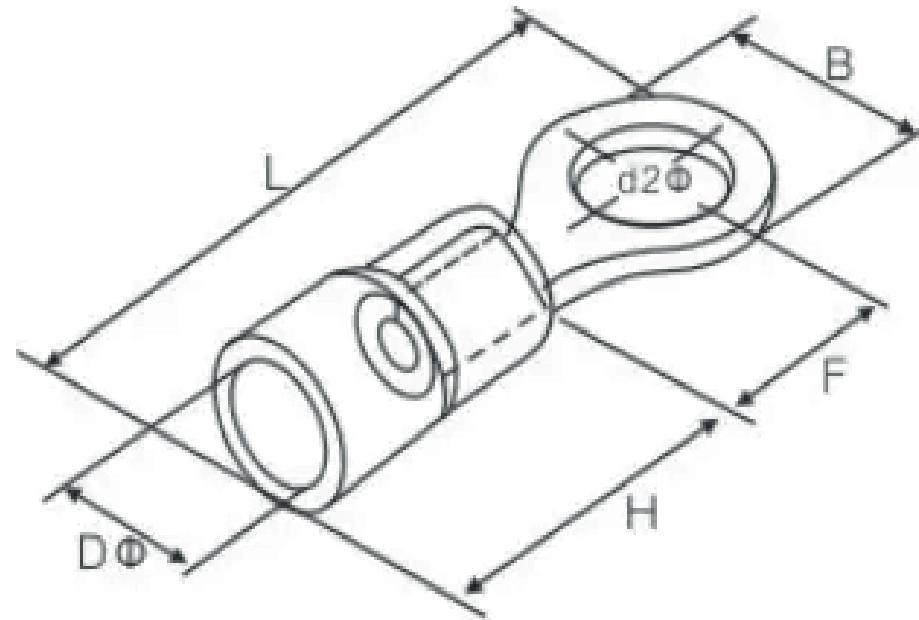
Función:

Conductor de electricidad y conexión

Temperatura de trabajo:

40°C - 105°C





CODIGO SAP	CODIGO PRODUCTO	NUMERO OJAL	DIMENCIONES			H	Dø	N° CABLE MM2	N° CABLE AWG	AMPERAJE	BOLSA X
			B	L	F						
017128	RV 1.25-3	1/8"	5.7	17.8	4.95						
017129	RVS 1.25-3.5	1/8"	5.7	17.8	4.95						
017132	RVS 1.25-4	5/32"	6.6	20.1	6.3						
017133	RVL 1.25-4	5/32"	8	21.5	7						
017134	RV 1.25-5	3/16"	8	21.5	7	10.1	4.3	0.5-1.5MM2	22-16AWG	19A	100 UND
017136	RV 1.25-6	1/4"	11.6	27.5	11.1						
017137	RV 1.25-8	5/16"	11.6	27.5	11.1						
017138	RV 1.25-10	3/8"	13.6	31.6	13.9						
017139	RV 1.25-12	1/2"	19.2	38	16.5						