



TERMINAL AISLADO HEMBRA ESPIGA

Material terminal:

Latón

Material de aislamiento:

CLORURO DE POLIVINILO

Tipo: MDD

Característica:

Aislamiento / buena conductividad eléctrica

Certificado:

SGS, RoHS, CE

Uso:

Despegue la capa de alambre, inserte el alambre y luego apriete

Solicitud:

Conexión de cables

Característica:

1. Incombustible, aislante, fácil de usar

2. Hecho por cobre de alta pureza

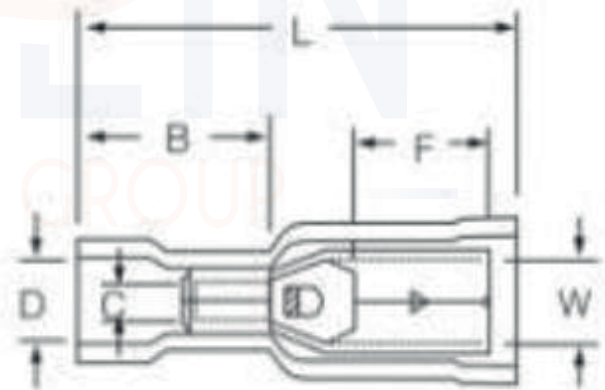
Color: Rojo, Azul y Amarillo.

Función:



Conductor de electricidad y conexión

Temperatura de trabajo:

-40



FICHA TÉCNICA

CÓDIGO	ESPESORES	DIMENSIONES						COLOR	N° DE CABLE	N° DE CABLE	EMPARAJE	BOLSA
		W	F	C	B	L	D					
FRD 1.25-156	0.4	4	6.3	1.7	13	24.5	2.7		0.5-1.5MM2	22-16AWG	10A	100 UND
FRD 2-156	0.4	4	6.3	2.3	14	24.5	3.3		1.5-2.5MM2	16-14AWG	15A	100 UND
FRD 2-195	0.4	5	7	2.3	14	25.5	3.3		1.5-2.5MM2	16-14AWG	15A	100 UND
FRD 5.5-195	0.4	5	7	3.4	14	29.5	4.5		4-6MM2	12-10AWG	24A	100 UND