



TERMINAL AISLADO TIPO ANILLO (OJAL)

Material terminal:

Cobre

Enchapado:

Electro estañado

Material de aislamiento:

CLORURO DE POLIVINILO

Tipo: RV

Característica:

Reparable, buena elasticidad, para soportar colisiones, no puede romperse,

Alta durabilidad

Certificado:

SGS, RoHS, CE

Uso:

Conexión por medio de cables

Solicitud:

Electricidad, comunicaciones, maquinaria, construcción, petróleo, química, aviación,

Transporte, ferrocarril, transporte, fabricación de automóviles, electrodomésticos

Instalaciones eléctricas, ordenadores, etc.

Característica:

1. Incombustible, aislante, fácil de usar

2. Hecho por cobre de alta pureza

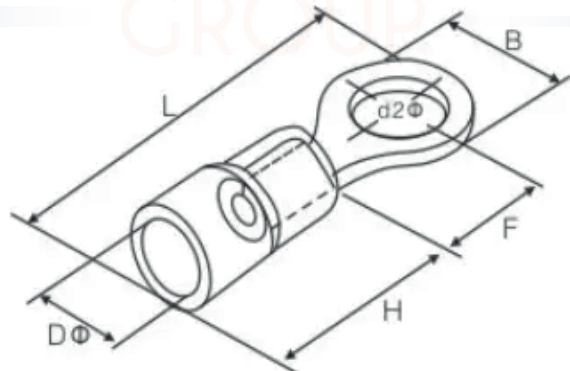
Color: Azul

Función:


Conductor de electricidad y conexión

Temperatura de trabajo:

-40°C - 105 °C



FICHA TÉCNICA

CODIGO PRODUCTO	NUMERO OJAL	DIMENCIONES			H	Dø	COLOR	N° CABLE MM2	N° CABLE AWG	AMPERAJE	BOLSA X
		B	L	F							
RV 2-3	1/8"	6.6	17.8	4.3	10.1	4.9		1.5-2.5MM2	16-14AWG	27A	100 UND
RVS 2-3.5	1/8"	6.6	17.8	4.3				1.5-2.5MM2	16-14AWG	27A	100 UND
RVM 2-3.5	1/8"	8.5	21	7				1.5-2.5MM2	16-14AWG	27A	100 UND
RVL 2-3.5	1/8"	6.6	22.5	7.75				1.5-2.5MM2	16-14AWG	27A	100 UND
RVS 2-4	5/32"	8.5	21	7				1.5-2.5MM2	16-14AWG	27A	100 UND
RVL 2-4	5/32"	8.5	22.5	7.75				1.5-2.5MM2	16-14AWG	27A	100 UND
RVS 2-5	3/16"	8.5	22.5	7.75				1.5-2.5MM2	16-14AWG	27A	100 UND
RVL 2-5	3/16"	9.5	22.5	7.25				1.5-2.5MM2	16-14AWG	27A	100 UND
RV 2-6	1/4"	12	27.6	11				1.5-2.5MM2	16-14AWG	27A	100 UND
RV 2-8	5/16"	12	27.6	11				1.5-2.5MM2	16-14AWG	27A	100 UND
RV 2-10	3/8"	13.6	30.2	13.9				1.5-2.5MM2	16-14AWG	27A	100 UND
RV 2-12	1/2"	19.2	35.4	16.5				1.5-2.5MM2	16-14AWG	27A	100 UND