



## Protector de fusibles cilíndricos de contacto con tapa RT28

### 1. Resumen

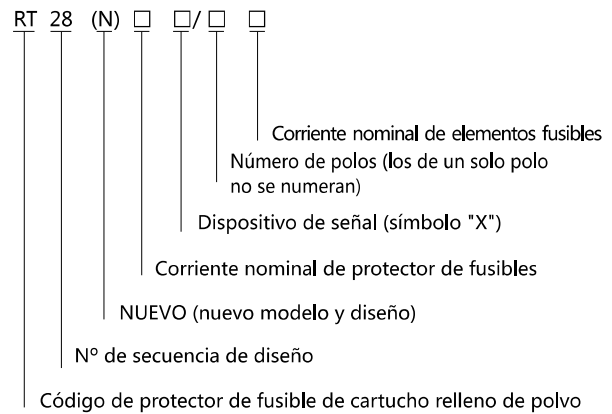
El protector de fusibles cilíndricos de contacto con tapa RT28 puede emplearse en equipos de distribución de 50Hz de CA, con una tensión nominal de 500V y corriente nominal no superior a 63A para proteger el circuito frente a sobrecargas y cortocircuitos (se recomienda el protector de fusibles RT36-00 para su uso en caja de condensador en lugar de este tipo de protectores de fusibles).

La luz de neón y la resistencia constituyen un dispositivo de señal de fusión del elemento fusible de la base del protector de fusibles (símbolo "X").

Los elementos fusibles RT28-32 y RT28-63 se dividen en los de tipo "gG". Los "gG" son protectores de fusibles normales con poder de corte total.

Este producto cumple con las normativas GB/T 13539.2 e IEC 60269-2. Sus indicadores técnicos han alcanzado un nivel internacional avanzado. Los elementos fusibles "gG" son compatibles con las bases RT28 o RT29. Este producto cumple con las normativas GB/T 13539.2 e IEC 60269-2.

### 2. Codificación de referencia



### 3. Datos técnicos

#### 3.1 Parámetros de soporte del protector de fusibles (base)

Modelo	Tensión nominal (V)	Corriente nominal (A)	Número de polos	Tamaño							Peso (en kg.):
				A	B	D	E	F	G	K	
RT28N-32	500	32	1P	79±1.5	74±1.5	55±1.0	60±1.5	17.5±0.5	10.3±0.1	38±0.6	0.075
	500	32	2P	79±1.5	74±1.5	55±1.0	60±1.5	35±1.0	10.3±0.1	38±0.6	0.16
	500	32	3P	79±1.5	74±1.5	55±1.0	60±1.5	52.5±1.5	10.3±0.1	38±0.6	0.24
RT28N-32X	500	32	1P	79±1.5	74±1.5	55±1.0	60±1.5	17.5±0.5	10.3±0.1	38±0.6	0.075
	500	32	2P	79±1.5	74±1.5	55±1.0	60±1.5	35±1.0	10.3±0.1	38±0.6	0.16
	500	32	3P	79±1.5	74±1.5	55±1.0	60±1.5	52.5±1.5	10.3±0.1	38±0.6	0.24
RT28-63	500	63	1P	102±2.0	100±1.2	72±1.0	80±2.0	26.5±0.5	14.3±0.1	51 <sup>+0.6</sup> <sub>-1.0</sub>	0.18
	500	63	2P	102±2.0	100±1.2	72±1.0	80±2.0	53±1	14.3±0.1	51 <sup>+0.6</sup> <sub>-1.0</sub>	0.36
	500	63	3P	102±2.0	100±1.2	72±1.0	80±2.0	79.5±1.5	14.3±0.1	51 <sup>+0.6</sup> <sub>-1.0</sub>	0.54
RT28-63X	500	63	1P	102±2.0	100±1.2	72±1.0	80±2.0	26.5±0.5	14.3±0.1	51 <sup>+0.6</sup> <sub>-1.0</sub>	0.18
	500	63	2P	102±2.0	100±1.2	72±1.0	80±2.0	53±1	14.3±0.1	51 <sup>+0.6</sup> <sub>-1.0</sub>	0.36
	500	63	3P	102±2.0	100±1.2	72±1.0	80±2.0	79.5±1.5	14.3±0.1	51 <sup>+0.6</sup> <sub>-1.0</sub>	0.54

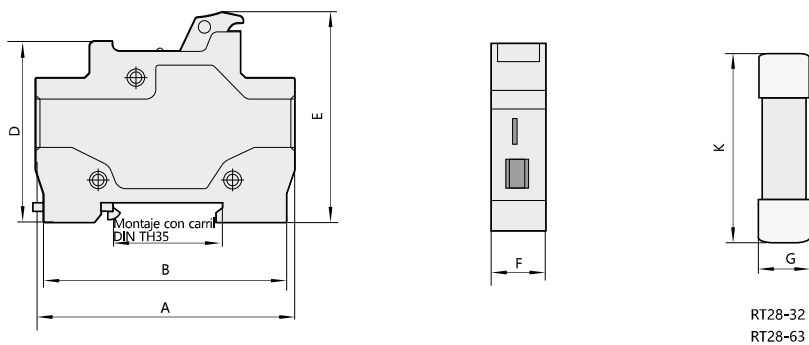
### 3.2 Parámetros de los elementos fusibles

Modelo	Modelos similares nacionales e internacionales	Tamaño (G×K)	Tensión nominal (V)	Corriente nominal (A)	Potencia de disipación (W)	Poder de corte (kA)	Peso (en kg.):
RT28-32	RT18-32, RT14-20, RT19-32, R015	10×38	500	2, 4, 6, 10, 16, 20, 25, 32	≤3	100	0.009
RT28-63	RT18-63, RT14-32, RT19-63, R016	14×51	500	2,4,6,10, 16, 20, 25, 32, 40, 50, 63	≤5	100	0.022

### 3.3 Parámetros de configuración del soporte del protector de fusible (base) y de los elementos fusibles

Modelo de soporte de protector de fusibles	Soporte de protector de fusible		
	Tamaño (mm)	Modelo de elemento fusible	Corriente (A)
RT28N-32 RT28N-32X NRT28-32X NRT28-32	10×38	RT28-32, R015	2, 4, 6, 10, 16, 20, 25, 32
RT28-63 RT28-63X NRT28-63	14×51	RT28-63, R016	2,4,6,10, 16, 20, 25, 32, 40, 50, 63
NRT28-125	22×58	RT29-125,R017	10,16,20,25, 32, 40, 50, 63, 80, 100, 125

## 4. Dimensiones generales y de montaje



## 5. Diagrama esquemático

Diagrama esquemático correspondiente al soporte del protector de fusible (base) y a los elementos fusibles

Diagrama esquemático correspondiente al soporte del protector de fusible (base) y a los elementos fusibles con un tamaño de 10x38

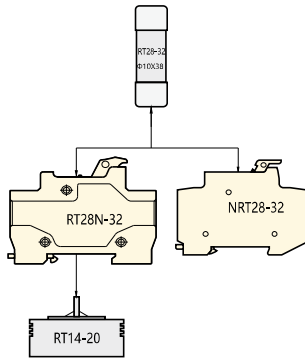


Diagrama esquemático correspondiente al soporte del protector de fusible (base) y a los elementos fusibles con un tamaño de 14x51

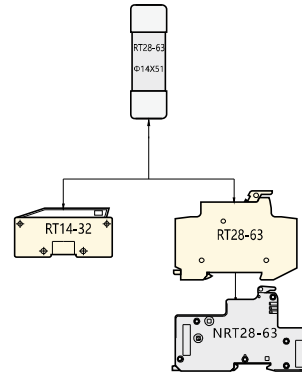
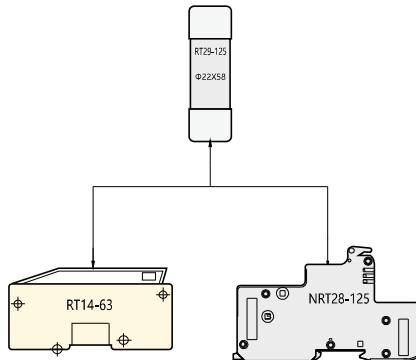


Diagrama esquemático correspondiente al soporte del protector de fusible (base) y a los elementos fusibles con un tamaño de 122x58



## 6. Información para realizar pedidos

6.1 Cuando vaya a realizar un pedido, deberá indicar lo siguiente:

6.1.1 El elemento fusible deberá indicarse con el modelo de producto, la corriente nominal y la cantidad.

6.1.2 En el caso de las bases, deberán especificarse el tipo, las características, la marca de base, el número de polos y la cantidad.

6.2 Ejemplo de pedido

100 elementos fusibles RT28-32 de 20A podrán indicarse como

100 elementos fusibles RT28-32/20A.

100 bases NRT28-32 de tres polos

podrán indicarse como 100 bases NRT28-32/ 3P.