

465

Portalámparas



color:  blanco

Código UPC: 07847710762

País de origen: México

*Elegible para los proyectos financiados por ARRA: 7.443.000 \$



Descripción del artículo

Producto discontinuado. Base de salida alta, Doble contacto horizontal, portalámparas fluorescente estándar, Pedestal, Montaje con tornillos, Fijo, , 2 Screw Terminal - White

Información técnica

Especificaciones eléctricas

- **Voltaje:** 600 voltios
- **Vataje nominal:** 660W

Especificaciones del material

- **Material del cuerpo:** Termofraguado
- **Material de contacto:** Aleación de cobre
- **Tuerca:** Galvanizado 8-32
- **Tornillo:** Galvanizado 8-32 X 1/2
- **Color:** blanco
- **Disponibilidad:** Distribución

Especificaciones mecánicas

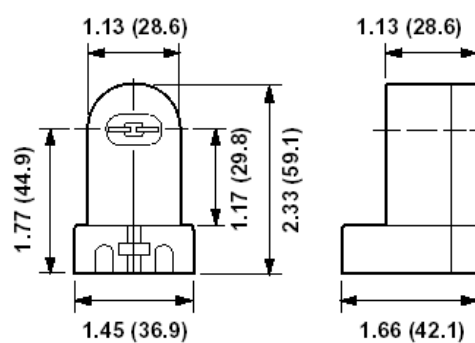
- **Tipo de montaje:** Montaje con tornillos
- **Tipo de contacto:** Fijo
- **Terminación** 2 terminales roscados

Características del producto

- **Base de la lámpara:** Salida alta
- **Contactos de la lámpara:** Doble contacto horizontal
- **Nombre del estilo:** Pedestal
- **Tipo de montaje:** Montaje con tornillos
- **Tipo de contacto:** Fijo
- **Terminación** 2 terminales roscados
- **Vataje nominal:** 660W
- **Color:** blanco
- **Normas y certificaciones:** UL/CSA/NOM
- **Garantía:** Limitada a un año
- **Disponibilidad:** Distribución

Normas y certificaciones

- **Aprobado por UL:** Archivo E5833
- **Certificado por CSA:** Archivo LR-5863
- **Certificación NOM:** 057



Leviton Manufacturing Co., Inc.

201 North Service Road, Melville, NY 11747

Teléfono: 1-800-323-8920 · FAX: 1-800-832-9538 · Tech Line (8:30AM-7:30PM E.S.T. Monday-Friday): 1-800-824-3005

Leviton Manufacturing of Canada, Ltd.

165 Hymus Boulevard, Pointe Claire, Quebec H9R 1E9 · Telephone: 1-800-469-7890 ·

FAX: 1-800-824-3005 · www.leviton.com/canada

Leviton S. de R.L. de C.V.

Lago Tana 43, Mexico DF, Mexico CP 11290 · Tel.: (+52)55-5082-1040 · FAX: (+52)5386-1797 · www.leviton.com.mx

Visit our Website at: www.leviton.com

© 2012 Leviton Manufacturing Co., Inc. Todos los derechos reservados. Subject to change without notice.

Leviton has a global presence.

If you would like to know where your local Leviton office is located please go to: www.leviton.com/international/contacts/

*Buy American Compliant Logo -- The American Recovery And Reinvestment Act of 2009 ("ARRA") provides federal grants and loans for projects throughout the country. La sección 1605 de esta ley, denominada "Buy American", exige que ciertos materiales y productos fabricados, utilizados en proyectos financiados por esta ley, se fabriquen en Estados Unidos. La aparición del logotipo de la Ley de recuperación en un producto de Leviton solo



refleja que dicho producto puede utilizarse en un proyecto financiado por ARRA. Esto no significa que ese producto o la marca Leviton esté patrocinada o garantizada por el gobierno federal o la Junta de responsabilidad y transparencia de recuperación, ni que Leviton reciba fondos de dichos organismos. El uso del logotipo por parte de Leviton no pretende sugerir ningún aspecto relacionado con los requisitos para la financiación de ARRA.

