

**8.1 - TUERCA UNION DE ALUMINIO. PARA AREAS PELIGROSAS. SERIE TU.**

**8.1 - ALUMINUM CONDUIT UNION. FOR HAZARDOUS LOCATIONS. TU SERIES.**

**FICHA TECNICA / TECHNICAL DATA  
007 - RW - 227**

**APLICACIONES:**

- Utilizados para unir tubo conduit y accesorios, permitiendo desmontar sin desenroscar el tubo.

**CONSTRUCCION:**

- Aluminio libre de cobre inyectado a presión (diecast).
- Ranuras concéntricas de empuje para asegurar un sellado perfecto.
- Rosca NPT para usarse con tubo conduit RIGIDO.
- Roscas de precisión para garantizar continuidad en el aterrizaje.

**ACABADOS:**

- Pintura electrostática epoxica/poliéster polimerizado.
- Class I**, Div. 1 & 2, grupos C, D.
- Class II**, Div. 1, grupos E, F, G.
- Class II**, Div. 2, grupos F, G.
- Class III**.
- NEMA 4, 4X, 7 C D, 9 E F G.**
- Fabricación en base a: UL 886, UL 1203  
CAN/CSA-C22.2 No. 30

**APPLICATIONS:**

- Conduit unions are used to connect conduit to conduit fittings, allowing to disassembly it, without turning the conduit.

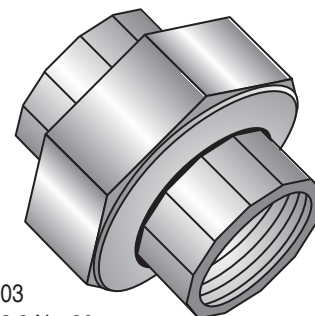
**CONSTRUCTION:**

- Diecast copper free aluminum.
- Matching grooves to have a perfect seal.
- NPT threaded for use with RIGID conduit.
- Precision threads to assure ground continuity.

**FINISH:**

- Electrostatic powder epoxy/polyester coating.
- Class I**, Div. 1 & 2, groups C, D.
- Class II**, Div. 1, groups E, F, G.
- Class II**, Div. 2, groups F, G.
- Class III**.
- NEMA 4, 4X, 7 C D, 9 E F G.**
- Manufactured in compliance with: UL 886, UL 1203  
CAN/CSA-C22.2 No. 30

Para dimensiones:  
Ver Ficha Tecnica 007-RW-262  
For dimensions:  
See Technical Data 007-RW-262



**TUERCA UNION HEMBRA / FEMALE CONDUIT UNION**

USAR No. DE CODIGO PARA HACER PEDIDOS / TO ORDER USE CODE NUMBER

Figura Figure	Catálogo Catalog	Código Code	Medida Nominal Size		Peso x 100 pzas. Weight x 100 pcs.		Unit Ctn. Pzas. Pcs.	Ship Ctn. Pzas. Pcs.	Std. Pkg. Pzas. Pcs.
			mm	inch	kg	Lb			
	TU-2992	12.28.2992	12.7	1/2	8.75	19.29			84
	TU-2993	12.28.2993	19.0	3/4	11.00	24.20			78
	TU-2994	12.28.2994	25.4	1	13.50	29.76			80
	TU-2995	12.28.2995	31.7	1 1/4	21.20	46.74			70
	TU-2996	12.28.2996	38.1	1 1/2	22.70	50.05			55
	TU-2997	12.28.2997	50.8	2	45.00	99.00			27

**TUERCA UNION MACHO - HEMBRA / MALE - FEMALE CONDUIT UNION**

USAR No. DE CODIGO PARA HACER PEDIDOS / TO ORDER USE CODE NUMBER

Figura Figure	Catálogo Catalog	Código Code	Medida Nominal Size		Peso x 100 pzas. Weight x 100 pcs.		Unit Ctn. Pzas. Pcs.	Ship Ctn. Pzas. Pcs.	Std. Pkg. Pzas. Pcs.
			mm	inch	kg	Lb			
	TU-2992-N	12.28.3149.N	12.7	1/2	11.75	26.00			80
	TU-2993-N	12.28.3150.N	19.0	3/4	14.00	31.00			60
	TU-2994-N	12.28.3151.N	25.4	1	22.50	49.00			80
	TU-2995-N	12.28.3152.N	31.7	1 1/4	31.00	68.00			70
	TU-2996-N	12.28.3153.N	38.1	1 1/2	37.00	81.00			55
	TU-2997-N	12.28.3154.N	50.8	2	64.00	141.00			27

Especificaciones sujetas a cambio sin previo aviso. Specifications are subject to change without notice.

**RAWELT, S.A. de C.V.**



8.1 - TUERCA UNION DE ALUMINIO. PARA AREAS PELIGROSAS. SERIE TU.

Hoja: 2 / 2  
Page:


8.1 - ALUMINUM CONDUIT UNION. FOR HAZARDOUS LOCATIONS. TU SERIES.

FICHA TECNICA / TECHNICAL DATA

007-RW-227

**NIPLES / NIPPLES**

USAR No. DE CODIGO PARA HACER PEDIDOS / TO ORDER USE CODE NUMBER

Figura Figure	Catálogo Catalog	Código Code	Medida nominal Hub size			Peso x 100 pzas. Weight x 100 pcs.		Pqt. Unit. Pzas. Pcs.	Unit Ctn. Pzas. Pcs.	Ship Ctn. Pzas. Pcs.	Std. Pkg. Pzas. Pcs.
			mm	inch.		kg	Lb				
			  <b>NIPLE</b>	NI-13		04.21.2576	12.7				
NI-19	04.21.2577	19.0		3/4			25				
NI-25	04.21.2573	25.4		1			25				
NI-32	04.21.3233	31.7		1 1/4			10				
NI-38	04.21.3234	38.1		1 1/2			10				
NI-50	04.21.3235	50.8		2			10				

Certificaciones / Compliances:  Expediente/File No. E198859

Certificaciones / Compliances:  Expediente/File No. 1187341

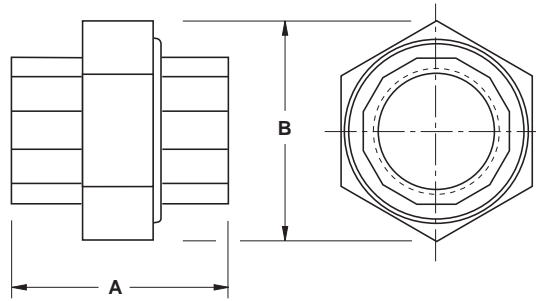
**Class I** groups A, B, C and D; **Class II** groups E, F and G; **Class III**  
TU-2992, TU-2993

**Class I** groups B, C and D; **Class II** groups E, F and G; **Class III**  
TU-2997

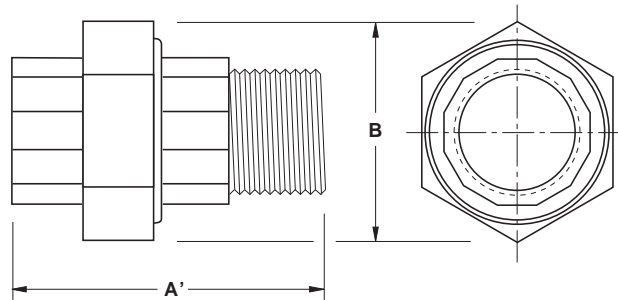
**Class I** groups C and D; **Class II** groups E, F and G; **Class III**  
TU-2996

**RAWELT, S.A. de C.V.**

 **RAWELT**® INYECTADOS  
Una División del Grupo **REVELTA** 



TUERCA UNION HEMBRA				FEMALE CONDUIT UNION			
Catalogo Catalog	Código Code	Medida Nominal Size		Longitud Length		Medida ext. Máx. Max. Outside size	
		mm	Inch.	A		B	
				mm	Inch.	mm	Inch.
TU-2992	12.28.2992	12.7	1/2	44	1.73	51	2.00
TU-2993	12.28.2993	19.0	3/4	44	1.73	56	2.20
TU-2994	12.28.2994	25.4	1	52	2.04	62	2.44
TU-2995	12.28.2995	31.7	1 1/4	58	2.20	77	3.03
TU-2996	12.28.2996	38.1	1 1/2	61	2.38	83	3.27
TU-2997	12.28.2997	50.8	2	70	2.77	103	4.06



TUERCA UNION MACHO-HEMERA				MALE-FEMALE CONDUIT UNION			
Catalogo Catalog	Código Code	Medida Nominal Size		Longitud Length		Medida ext. Máx. Max. Outside size	
		mm	Inch.	A'		B	
				mm	Inch.	mm	Inch.
TU-2992-N	12.28.3149.N	12.7	1/2	77	3.03	51	2.00
TU-2993-N	12.28.3150.N	19.0	3/4	77	3.03	56	2.20
TU-2994-N	12.28.3151.N	25.4	1	91	3.58	62	2.44
TU-2995-N	12.28.3152.N	31.7	1 1/4	99	3.90	77	3.03
TU-2996-N	12.28.3153.N	38.1	1 1/2	106	4.17	83	3.27
TU-2997-N	12.28.3154.N	50.8	2	118	4.65	103	4.06

Cotización/Quotation  Plazo de embarque\* / Shipment exw\*  :

 Pedido No./Purchase order  : \_\_\_\_\_

Our ref.: \_\_\_\_\_

Fecha/Date: \_\_\_\_\_ Vendedor/Salesman: \_\_\_\_\_ No. \_\_\_\_\_

Facturar a/Invoice to: \_\_\_\_\_ RFC: \_\_\_\_\_

Ordenado por/Ordered by: \_\_\_\_\_ Tel. ( ) \_\_\_\_\_ Fax ( ) \_\_\_\_\_

Dirección/Address: \_\_\_\_\_

\_\_\_\_\_ C.P./Zip. \_\_\_\_\_ Lugar/City/Country: \_\_\_\_\_

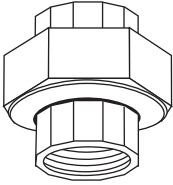
Consignar a/Ship to: \_\_\_\_\_

 \_\_\_\_\_ Embarcar: Camión  x Cobrar  Pagado  Paquete 

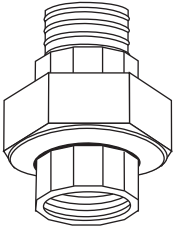
Cond. de Pago/Terms: \_\_\_\_\_


Cond. de Venta/Sale conditions: \_\_\_\_\_ L.P.: \_\_\_\_\_

**8.1 - SERIE TU. TUERCA UNION DE ALUMINIO. HEMBRA / ALUMINUM FEMALE CONDUIT UNION.**

Figura Figure	Código Code	Medida nominal Hub size		Pqt. Unit. Pzas. Pcs.	Unit. Ctn. Pzas. Pcs.	Ship Ctn. Pzas. Pcs.	Std. Pkg. Pzas. Pcs.	Cantidad Qty.
		mm	inch					
	12.28.2992	12.7	1/2				84	
	12.28.2993	19.0	3/4				78	
	12.28.2994	25.4	1				80	
	12.28.2995	31.7	1 1/4				70	
	12.28.2996	38.1	1 1/2				55	
	12.28.2997	50.8	2				27	

**8.1 - SERIE TU. TUERCA UNION DE ALUMINIO. MACHO - HEMBRA / ALUMINUM MALE - FEMALE CONDUIT UNION**

Figura Figure	Código Code	Medida nominal Hub size		Pqt. Unit. Pzas. Pcs.	Unit. Ctn. Pzas. Pcs.	Ship Ctn. Pzas. Pcs.	Std. Pkg. Pzas. Pcs.	Cantidad Qty.
		mm	inch					
	12.28.3149.N	12.7	1/2				80	
	12.28.3150.N	19.0	3/4				60	
	12.28.3151.N	25.4	1				80	
	12.28.3152.N	31.7	1 1/4				70	
	12.28.3153.N	38.1	1 1/2				55	
	12.28.3154.N	50.8	2				27	

	04.21.2576	12.7	1/2	25				
	04.21.2577	19.0	3/4	25				
	04.21.2573	25.4	1	25				
	04.21.3233	31.7	1 1/4	10				
	04.21.3234	38.1	1 1/2	10				
	04.21.3235	50.8	2	10				

• Antes de fincar el pedido en firme, favor de confirmar con fábrica el plazo de embarque definitivo.

• Before place your order, please confirm with RAWELT definitive date of shipment.

 Producción  Almacén  Embarques  Control  Expediente 

Cliente

Ing. de Ventas