



2520

## Productos de cableado con seguro



color:  negro

Código

UPC: 07847707724

País de origen: México

\*Elegible para los proyectos financiados por ARRA: 7.443.000 \$

NEMA: L22-20R



### Características de la marca

Los productos con seguro de nivel industrial de Leviton se construyen para brindar una calidad sin igual y un rendimiento superior en los entornos industriales más severos. Leviton combina los mejores materiales disponibles con estándares de producción superior para generar una amplia selección de productos con seguro que cuentan con una flexibilidad y seguridad inigualables.

### Descripción del artículo

20 A, 277/480 V 3PY, NEMA L22-20R, 4P, 5W, Receptáculo con seguro de montaje empotrado, grado industrial, Conexión a tierra, V-0-MAX, NEGRO

### Información técnica

#### Clasificaciones de potencia de CA

- **A voltaje nominal:** 5 CV

#### Especificaciones eléctricas

- **Conexión a tierra:** Conexión a tierra
- **Amperaje:** 20 A
- **Voltaje:** 277/480 V 3PY
- **NEMA:** L22-20R
- **Polo:** 4
- **Cable:** 5
- **Tensión dieléctrica:** Resiste 2000 V por UL498
- **Limitación de corriente:** Máxima corriente nominal
- **Aumento de temperatura:** Máx. 30 °C después de 250 ciclos OC al 200 por ciento de la corriente nominal

#### Especificaciones medioambientales

- **Inflamabilidad:** Clasificado V-2 por UL94
- **Inflamabilidad:** Clasificado como V-0 por UL94
- **Temperatura de funcionamiento:** -40 °C a 60 °C

#### Especificaciones del material

- **Material de la superficie:** Nylon
- **Material básico:** Nylon
- **Contactos de línea:** Latón de 1,016 mm de grosor
- **Tornillos de terminal:** Latón 10-32
- **Tornillo de conexión a tierra:** Latón 8-32
- **Material del cuerpo:** Nylon
- **Material de la cubierta:** Valox 357
- **Contactos de línea:** Latón
- **Tornillos de terminal:** Latón cromado
- **Tornillo de conexión a tierra:** Latón cromado
- **Tuercas de abrazadera:** Latón niquelado
- **Material de la correa:** Latón niquelado
- **Color:** negro
- **Abrazaderas terminales:** Latón niquelado
- **Contactos a tierra:** Latón

#### Especificaciones mecánicas

- **ID del terminal:** Latón-caliente, verde-tierra y blanco-neutro
- **ID del terminal:** Indicado en el producto
- **Terminal de centro:** 14-8 AWG
- **ID del producto:** Clasificaciones e ID NEMA permanentemente marcados en el producto
- **Terminación:** Posterior y lateral

#### Características del producto

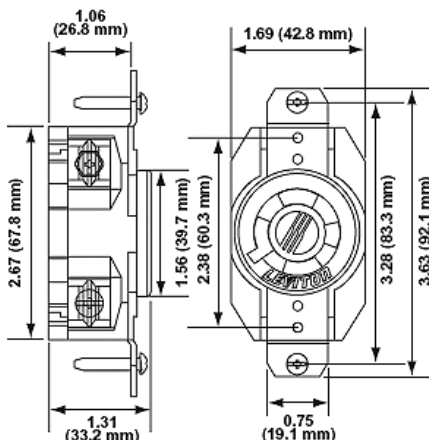
- **Material de la superficie:** Nylon
- **NEMA:** L22-20R
- **Material básico:** Nylon
- **Color:** negro
- **Garantía:** Garantía de por vida

#### Normas y certificaciones

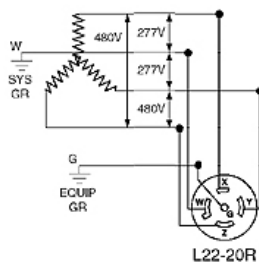
- **NEMA:** WD-6
- **NEMA:** WD-1 y WD-6
- **ANSI:** C-73
- **UL:** 498
- **Especificación federal UL:** W-C-596
- **CSA:** C22.2 No. 42
- **NOM:** 057

#### Garantía

- **Garantía:** Vida útil limitada



Wiring Diagram



**Leviton Manufacturing Co., Inc.**

201 North Service Road, Melville, NY 11747

Teléfono: 1-800-323-8920 · FAX: 1-800-832-9538 · Tech Line (8:30AM-7:30PM E.S.T. Monday-Friday): 1-800-824-3005

**Leviton Manufacturing of Canada, Ltd.**

165 Hymus Boulevard, Pointe Claire, Quebec H9R 1E9 · Telephone: 1-800-469-7890 ·

FAX: 1-800-824-3005 · www.leviton.com/canada

**Leviton S. de R.L. de C.V.**

Lago Tana 43, Mexico DF, Mexico CP 11290 · Tel.: (+52)55-5082-1040 · FAX: (+52)5386-1797 · www.leviton.com.mx



**Visit our Website at: www.leviton.com**

© 2012 Leviton Manufacturing Co., Inc. Todos los derechos reservados. Subject to change without notice.

**Leviton has a global presence.**

If you would like to know where your local Leviton office is located please go to: [www.leviton.com/international/contacts/](http://www.leviton.com/international/contacts/)

*\*Buy American Compliant Logo -- The American Recovery And Reinvestment Act of 2009 ("ARRA") provides federal grants and loans for projects throughout the country. La sección 1605 de esta ley, denominada "Buy American", exige que ciertos materiales y productos fabricados, utilizados en proyectos financiados por esta ley, se fabriquen en Estados Unidos. La aparición del logotipo de la Ley de recuperación en un producto de Leviton solo refleja que dicho producto puede utilizarse en un proyecto financiado por ARRA. Esto no significa que ese producto o la marca Leviton esté patrocinada o garantizada por el gobierno federal o la Junta de responsabilidad y transparencia de recuperación, ni que Leviton reciba fondos de dichos organismos. El uso del logotipo por parte de Leviton no pretende sugerir ningún aspecto relacionado con los requisitos para la financiación de ARRA.*

