

Línea Newkon®

ENCHUFES Y TOMAS INDUSTRIALES

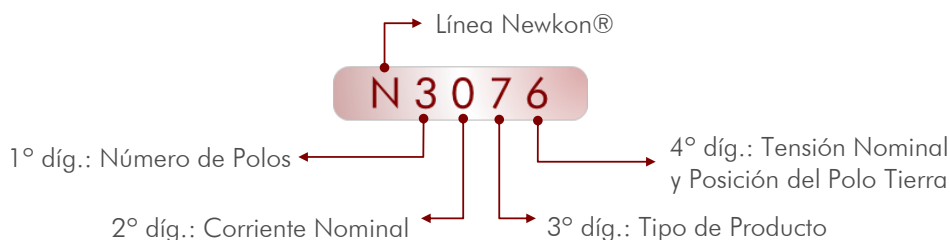
Newkon® es una innovadora línea de Enchufes y Tomas industriales de Steck, que gracias a su simplificado diseño garantiza la flexibilidad en sistemas de instalaciones eléctricas industriales y comerciales. Buscando atender a los más diversos ambientes de aplicación y a nuestros clientes más exigentes, la línea Newkon® posee una gama de productos que va de 16A, 32A a 63A, y son desarrollados y fabricados siguiendo las más rigurosas normas internacionales de construcción, atendiendo así las exigencias del mercado, con durabilidad, confiabilidad y garantía de seguridad para las instalaciones y sus usuarios.



CARACTERÍSTICAS TÉCNICAS

▪ Construcción en conformidad con la Norma	IEC 60309-1/2/4
▪ En conformidad con las Normas	IEC 60529
	IEC 60695-2-11
▪ Número de polos	2P+T 3P+T 3P+N+T
▪ Corriente nominal	16A, 32A e 63A
▪ Tensión nominal	Hasta 690V
▪ Frecuencia nominal (CA)	Hasta 500Hz
▪ Grado de protección	16A e 32A: IP44 (Fig. 1) 63A: IP67 (Fig. 2)
▪ Temperatura de trabajo	Continuo: -25°C a 120°C 30 minutos: Hasta 200°C
▪ Resistencia al fuego	650°C ¹ 850°C ²
▪ Color de la carcasa	Gris claro
▪ Composición	Carcasa y Tapa: Poliamida 66 auto extingüible+ Sellado: Goma Natural NR Contactos: Aleación de Cobre Tornillos: Acero SAE 1018
▪ Terminales de conexión de los bornes	Tornillos prisionero
▪ Entrada de los cables	Toma de Sobreponer: Tapa o Prensa Cables Enchufe y Acople: Terminal de PVC o Hexagonal

CODIFICACIÓN DE REFERENCIA



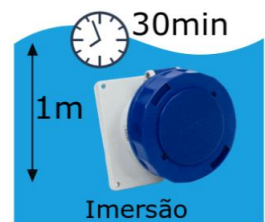
Protegido contra proyecciones de agua de todas las direcciones

① IP44

Protegido contra cuerpos sólidos mayores que 1mm



Protegido contra



② IP67

Protegido contra



¹ Para partes aislantes no responsables por mantener en posición las partes conductoras de corriente conforme IEC 60309.

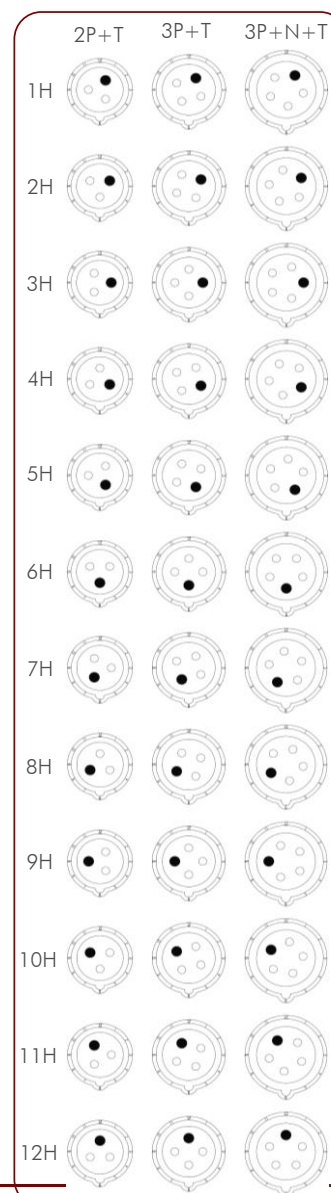
² Para partes aislantes responsables por mantener en posición las partes conductoras de corriente conforme IEC 60309.

1° Dígito	Número de Polos	2° Dígito	Corriente nominal	3° Dígito	Tipo de Producto	4° Dígito	Tensión y Frecuencia Color y Posición de Tierra
3	2P+T	0	16A	0	Toma o Enchufe Fijo de Sobreponer	2	24V~ a 50/60Hz Lila y 2H
4	3P+T	2	32A	4	Toma o Enchufe Fijo de Empotrar	4	100/130V~ a 50/60Hz Amarillo y 4H
5	3P+N+T	5	63A	5	Acople	9	200/250V~ a 50/60Hz Azul y 9H ¹
				7	Enchufe	6	380/440V~ a 50/60Hz Rojo y 6H ¹
						5	600/690V~ a 50/60Hz Negro y 5H
						0	>50V y hasta 500Hz Verde y 10H

CARACTERÍSTICAS GERALES DE RECONOCIMIENTO Y USO EN BAJA TENSIÓN

La norma IEC 60309 determina las configuraciones de reconocimiento e intercambiabilidad entre los Enchufes y Tomas de baja tensión en que es aplicada, la tabla a seguir resume las características generales.

NÚMERO DE POLOS	TENSIÓN NOMINAL (V)	FRECUENCIA (Hz)	POSICIÓN DEL CONTACTO TIERRA ²	
			16A e 32A	63A
2P+T	100 a 130	50 y 60	4	4
	200 a 250	50 y 60	6	6
	277	60	5	5
	380 a 415	50 y 60	9	9
	480 a 500	50 y 60	7	7
	Superior a 50	100 hasta 300	10	10
	Superior a 50	De 300 hasta 500	2	2
	De 50 y hasta 250	Corriente Continua	3	3
	Superior a 250	Corriente Continua	8	8
3P+T	125/250 Monofásico	50 y 60	12	12
	100 a 130	50 y 60	4	4
	200 a 250	50 y 60	9	9
	380 a 415	50 y 60	6	6
	440 a 460	60	11	11
	480 a 500	50 y 60	7	7
	600 a 690	50 y 60	5	5
	380	50	3	3
	440	60	3	3
	Superior a 50	100 hasta 300	10	10
Superior a 50	Superior a 300 y hasta 500	2	2	
3P+N+T	57/100 a 75/130	50 y 60	4	4
	120/208 a 144/250	50 y 60	9	9
	200/346 a 240/415	50 y 60	6	6
	277/480 a 288/500	50 y 60	7	7
	347/600 a 400/690	50 y 60	5	5
	250/440 a 265/460	60	11	11
	220/380	50	3	3
	250/440	60	3	3
	Superior a 50	De 100 hasta 300	10	10
	Superior a 50	Superior a 300 y hasta 500	2	2
Todas las otras	Todas las otras tensiones e/o frecuencias no cubiertas y aplicaciones especiales		1	1



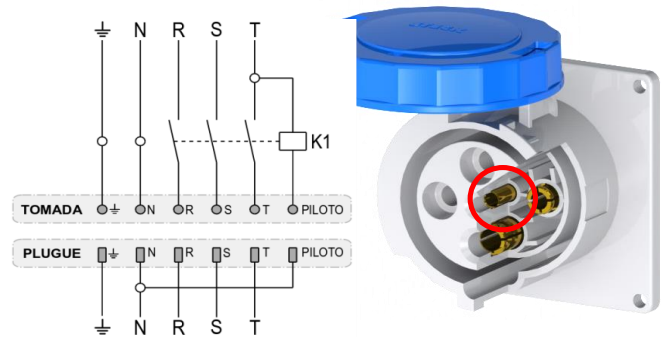
¹ Para las configuraciones 2P+T los colores Azul y Rojo son invertidos entre si, 9H será Rojo y 6H será Azul.

² La posición del Contacto Tierra es similar a la indicación horaria de un reloj y es ejemplificado en la figura encima. La identificación de la posición debe ser hecha siempre a partir de los productos tipo "hembra" (tomas), en los productos tipo "macho" (enchufes) la posición del Contacto Tierra será invertida, por ejemplo un "macho" de posición nominal 3H tendrá un Contacto Tierra en la posición 9H cuando observado por la parte frontal

CONTACTO AUXILIAR

Los productos en las configuraciones de 63A poseen capacidad para utilización de un Contacto Auxiliar, este contacto adicional actúa de modo a proporcionar mayor seguridad en las conexiones durante el uso. El Contacto Auxiliar actúa de la siguiente forma: al momento de la conexión es el último contacto a ser conectado y al momento de la desconexión es el primer contacto a ser desconectado. Debe ser utilizado en conjunto con un circuito de comando, ver ejemplo de circuito al lado.

Obs: El circuito de comando debe ser correctamente dimensionado. Los contactos son vendidos separadamente y bajo consulta.



CAPACIDAD DE CONEXIÓN DE LOS BORNES DE CONTACTO

Los Enchufes y Tomadas de la línea Newkon® poseen capacidad de conexión, en los bornes de contacto, para las secciones transversales conforme detalle:

	16A	32A	63A
Mínimo (mm ²)	2,5	4,0	10,0
Máximo (mm ²)	4,0	6,0	16,0

ENCHUFE

Los Enchufes de la línea Newkon® son productos que permiten la alimentación de instalaciones o equipamientos eléctricos por medio de cables con conexión a través de Acoples (Tomas) y Tomadas Fijas de Empotrar o Sobreponer, garantizando la debida conexión eléctrica y la protección contra penetración de líquidos y cuerpos sólidos conforme especificación de su índice de protección IP.

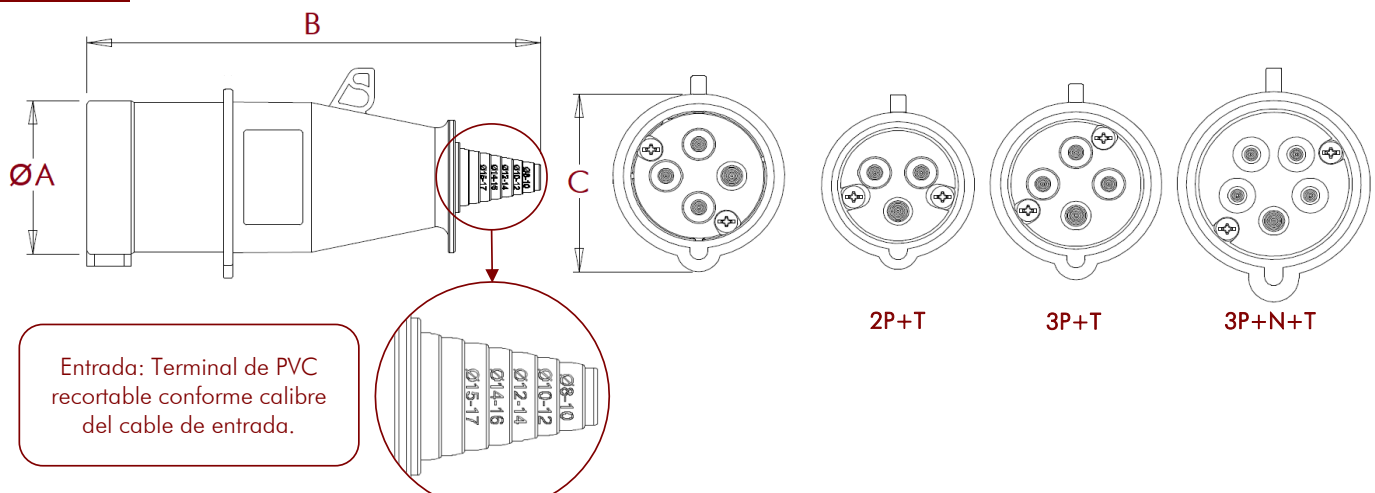
CORRIENTE NOMINAL	POLOS	IP	TENSIÓN NOMINAL (V)					HASTA 500Hz
			24	100/130	200/250	380/440	600/690	
16A	3	44	N3072	N3074	N3076	N3079	N3075	N3070
	4		N4072	N4074	N4079	N4076	N4075	N4070
	5		N5072	N5074	N5079	N5076	N5075	N5070
32A	3		N3272	N3274	N3276	N3279	N3275	N3270
	4		N4272	N4274	N4279	N4276	N4275	N4270
	5		N5272	N5274	N5279	N5276	N5275	N5270
63A	3	-	N3574	N3576	N3579	N3575	-	
	4	-	N4574	N4579	N4576	N4575	-	
	5	-	N5574	N5579	N5576	N5575	-	



DIMENSIONES ENCHUFE

16 à 32A

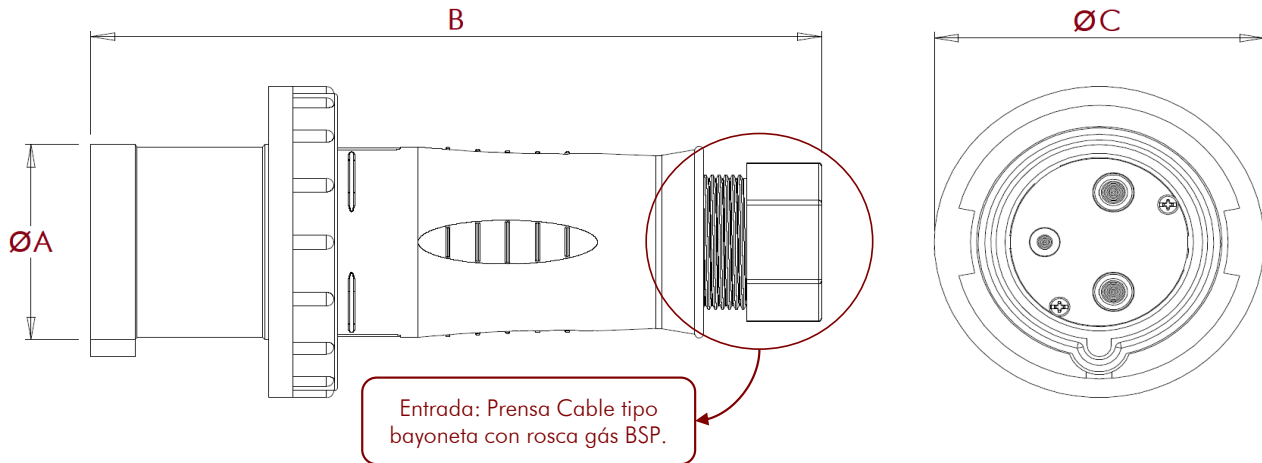
IP44



Entrada: Terminal de PVC recortable conforme calibre del cable de entrada.

63A

IP67



CORRIENTE	16A			32A			63A		
POLOS	2P+T	3P+T	3P+N+T	2P+T	3P+T	3P+N+T	2P+T	3P+T	3P+N+T
A	43,5	49,2	55,5	57,0	57,0	63,0	69,1	69,1	69,1
B	127,8	127,8	127,8	154,8	154,8	154,8	236,0	236,0	236,0
C	53,6	60,6	67,9	71,6	71,6	77,9	106,0	106,0	106,0
Entrada	Terminal PVC	Terminal PVC	Terminal PVC	Terminal PVC	Terminal PVC	Terminal PVC	BSP 1 1/2"	BSP 1 1/2"	BSP 1 1/2"
Ø Cable	mín.	8	8	13	15	15	32	32	32
	máx.	13	13	15	22	22	38	38	38

Dimensiones aproximadas en milímetros.

Demás dimensiones de conexión son conforme la norma técnica del producto.

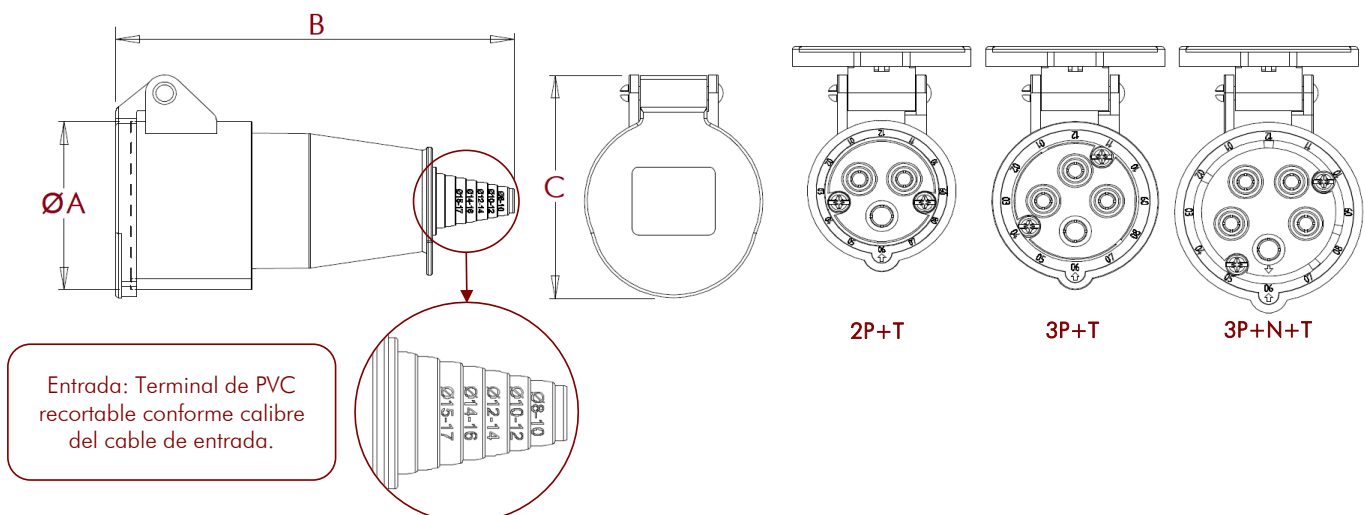
ACOPLE

Los Acoples de la línea Newkon® son productos que permiten la alimentación de instalaciones o equipamientos eléctricos por medio de cables con conexión a través de Enchufes y Tomas Fijas de Empotrar o Sobreponer, garantizando la debida conexión eléctrica y la protección contra la penetración de líquidos y cuerpos sólidos conforme especificación de su indice de protección IP44.

CORRIENTE NOMINAL	POLOS	IP	TENSIÓN NOMINAL (V)					ATÉ 500Hz
			24	100/130	200/250	380/440	600/690	
16A	3	44	N3052	N3054	N3056	N3059	N3055	N3050
	4		N4052	N4054	N4059	N4056	N4055	N4050
32A	3		N3252	N3254	N3256	N3259	N3255	N3250
	4		N4252	N4254	N4259	N4256	N4255	N4250



DIMENSIONES DEL ACOPLE



CORRIENTE		16A		32A	
POLOS		2P+T	3P+T	2P+T	3P+T
A		53,6	59,7	70,9	70,9
B		132,3	132,3	157,8	157,8
C		72,1	79,0	90,2	90,2
Entrada		Terminal PVC	Terminal PVC	Terminal PVC	Terminal PVC
Ø Cable	mín.	8	8	15	15
	máx.	13	13	22	22

Dimensiones aproximadas en milímetros.

Demás dimensiones de conexión son conforme la norma técnica del producto.

TOMA FIJA DE EMPOTRAR

Las Tomas de Empotrar de la línea Newkon® son productos que permiten la alimentación de instalaciones o equipamientos eléctricos fijos a través de la conexión con Enchufes, que pueden ser empotrados en superficies, placas, cuadros de comandos eléctricos, máquinas, etc., garantizando la debida conexión eléctrica y la protección contra la penetración de líquidos y cuerpos sólidos conforme la especificación de su índice de protección IP.

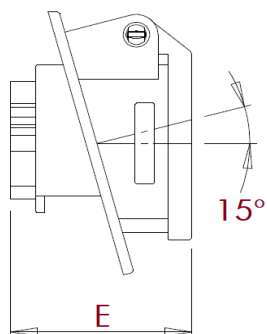
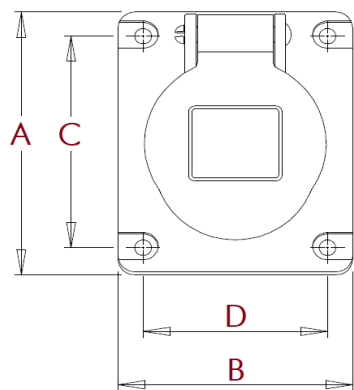
CORRIENTE NOMINAL	POLOS	IP	TENSIÓN NOMINAL (V)					HASTA 500Hz
			24	100/130	200/250	380/440	600/690	
16A	3	44	N3042	N3044	N3046	N3049	N3045	N3040
	4		N4042	N4044	N4049	N4046	N4045	N4040
	5		N5042	N5044	N5049	N5046	N5045	N5040
32A	3		N3242	N3244	N3246	N3249	N3245	N3240
	4		N4242	N4244	N4249	N4246	N4245	N4240
	5		N5242	N5244	N5249	N5246	N5245	N5240
63A	4	67	-	N4544	N4549	N4546	N4545	-



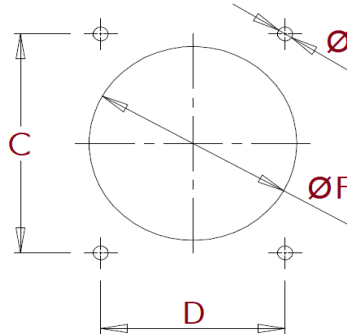
DIMENSIONES TOMADA FIJA DE EMPOTRAR

16 à 32A

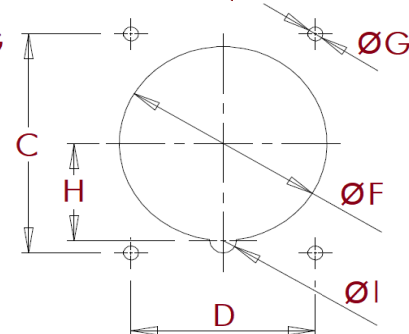
IP44



Perforación de la fijación para Tomas 16A de 3P e 4P

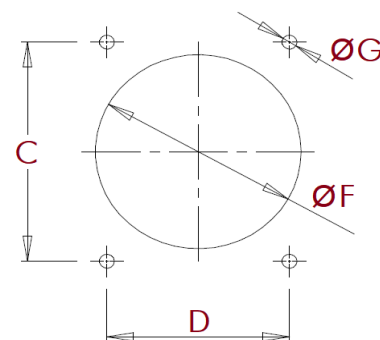
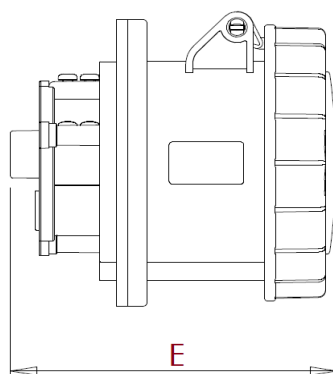
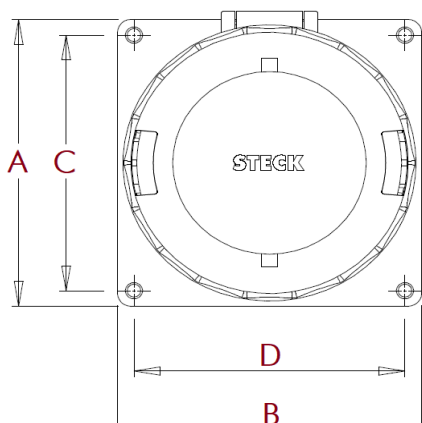


Perforación de la fijación para Tomas 16A de 5P e 32A de 3P, 4P e 5P



63A

IP67



CORRIENTE	16A			32A			63A
POLOS	2P+T	3P+T	3P+N+T	2P+T	3P+T	3P+N+T	2P+T
A	87,0	87,0	87,0	87,0	87,0	87,0	110,0
B	70,0	70,0	70,0	70,0	70,0	79,1	110,0
C	70,0	70,0	70,0	70,0	70,0	70,0	98,0
D	55,0	55,0	55,0	55,0	55,0	55,0	98,0
E	71,5	71,5	71,5	71,5	71,5	86,4	120,7
ØF	62,0	62,0	64,0	64,0	64,0	74,0	92,0
ØG	4,5	4,5	4,5	4,5	4,5	4,5	4,5
H	-	-	32,0	32,0	32,0	37,0	-
ØI	-	-	7,0	7,0	7,0	7,0	-

Dimensiones aproximadas en milímetros.

Demás dimensiones de conexión son conforme la norma técnica del producto.

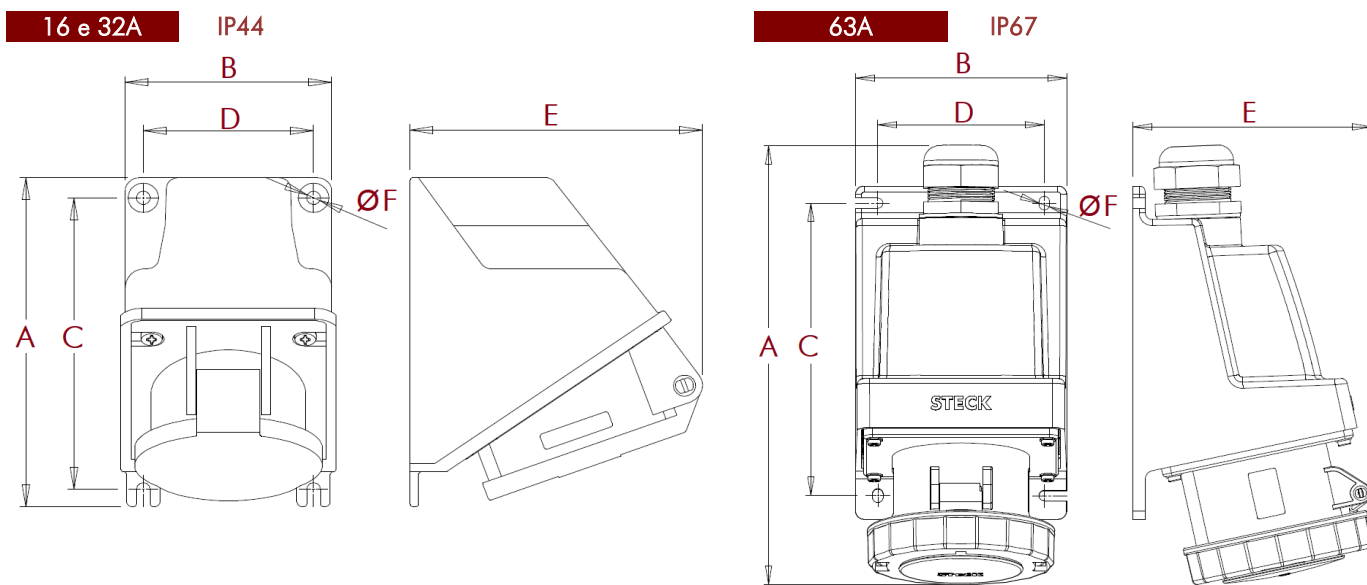
TOMA FIJA DE SOBREPONER

Las Tomas de Sobreponer de la línea Newkon® son productos que permiten la alimentación de instalaciones o equipamientos eléctricos fijos a través de la conexión con Enchufes, que pueden ser empotrados en superficies, placas, cuadros de comandos eléctricos, máquinas, etc., garantizando la debida conexión eléctrica y la protección contra la penetración de líquidos y cuerpos sólidos conforme la especificación de su índice de protección IP.

CORRIENTE NOMINAL	POLOS	IP	TENSIÓN NOMINAL (V)					ATÉ 500Hz
			24	100/130	200/250	380/440	600/690	
16A	3	44	N3002	N3004	N3006	N3009	N3005	N3000
	4		N4002	N4004	N4009	N4006	N4005	N4000
	5		N5002	N5004	N5009	N5006	N5005	N5000
32A	3		N3202	N3204	N3206	N3209	N3205	N3200
	4		N4202	N4204	N4209	N4206	N4205	N4200
63A	5	N5202	N5204	N5209	N5206	N5205	N5200	
	4	67	-	N4504	N4509	N4506	N4505	-



DIMENSIONES TOMA FIJA DE SOBREPONER



CORRIENTE	16A			32A			63A
POLOS	2P+T	3P+T	3P+N+T	2P+T	3P+T	3P+N+T	2P+T
A	123,0	123,0	123,0	123,0	123,0	123,0	248,4
B	74,0	74,0	74,0	74,0	74,0	79,1	120,0
C	109,0	109,0	109,0	109,0	109,0	109,0	169,5

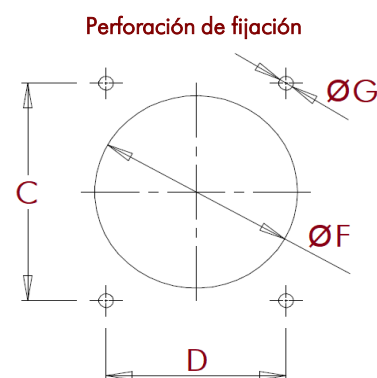
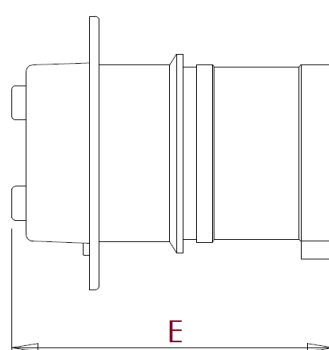
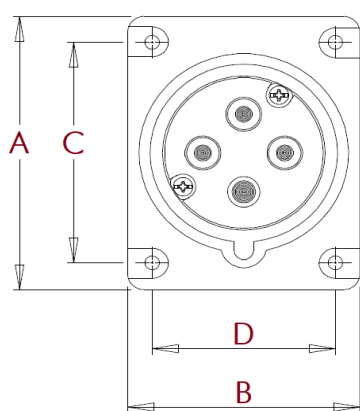
ENCHUFE FIJO DE EMPOTRAR (INLET)

Los Enchufes Fijos de Empotrar de la línea Newkon® son productos que permiten la alimentación de instalaciones o equipamientos eléctricos fijos a través de la conexión con Acoples, que pueden ser empotrados en superficies, placas, cuadros de comandos eléctricos, máquinas, etc., garantizando la debida conexión eléctrica y la protección contra la penetración de líquidos y cuerpos sólidos conforme la especificación de su índice de protección IP.

CORRIENTE NOMINAL	POLOS	IP	TENSIÓN NOMINAL (V)					HASTA 500Hz
			24	100/130	200/250	380/440	600/690	
16A	3	44	NN3042	NN3044	NN3046	NN3049	NN3045	NN3040
	4		NN4042	NN4044	NN4049	NN4046	NN4045	NN4040
	5		NN5042	NN5044	NN5049	NN5046	NN5045	NN5040
32A	3		NN3242	NN3244	NN3246	NN3249	NN3245	NN3240
	4		NN4242	NN4244	NN4249	NN4246	NN4245	NN4240
	5		NN5242	NN5244	NN5249	NN5246	NN5245	NN5240



DIMENSIONES ENCHUFE FIJO DE EMPOTRAR (INLET)



CORRIENTE	POLOS	16A			32A		
		2P+T	3P+T	3P+N+T	2P+T	3P+T	3P+N+T
A		88,0	88,0	88,0	88,0	88,0	88,0
B		71,0	71,0	71,0	71,0	71,0	71,0
C		71,0	71,0	71,0	71,0	71,0	71,0
D		56,0	56,0	56,0	56,0	56,0	56,0
E		84,2	84,9	99,9	100,9	100,9	100,9
ØF		58,0	62,0	66,0	66,0	66,0	70,0
ØG		4,5	4,5	4,5	4,5	4,5	4,5

Dimensiones aproximadas en milímetros.

Demás dimensiones de conexión son conforme la norma técnica del producto.

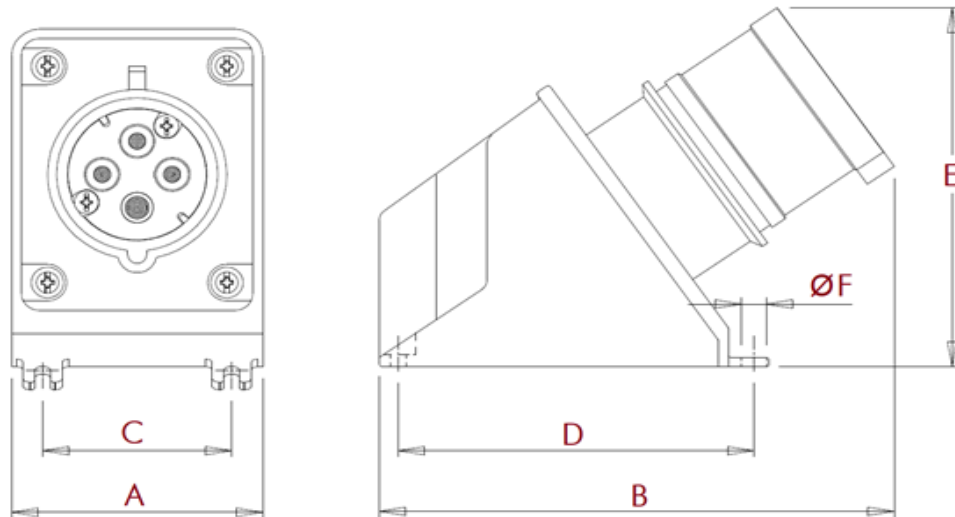
ENCHUFE FIJO DE SOBREPONER (INLET)

Los Enchufes Fijos de Sobreponer de la línea Newkon® son productos que permiten la alimentación de instalaciones o equipamientos eléctricos fijos a través de la conexión con Acoples, que pueden ser empotrados en superficies, placas, cuadros de comandos eléctricos, máquinas, etc., garantizando la debida conexión eléctrica y la protección contra la penetración de líquidos y cuerpos sólidos conforme la especificación de su índice de protección IP.

CORRIENTE NOMINAL	POLOS	IP	TENSIÓN NOMINAL (V)					HASTA 500Hz
			24	100/130	200/250	380/440	600/690	
16A	3	44	NN3002	NN3004	NN3006	NN3009	NN3005	NN3000
	4		NN4002	NN4004	NN4009	NN4006	NN4005	NN4000
	5		NN5002	NN5004	NN5009	NN5006	NN5005	NN5000
32A	3		NN3202	NN3204	NN3206	NN3209	NN3205	NN3200
	4		NN4202	NN4204	NN4209	NN4206	NN4205	NN4200
	5		NN5202	NN5204	NN5209	NN5206	NN5205	NN5200



DIMENSIONES ENCHUFE FIJO DE SOBREPONER (INLET)



CORRIENTE	16A			32A		
	2P+T	3P+T	3P+N+T	2P+T	3P+T	3P+N+T
A	74,0	74,0	74,0	74,0	74,0	74,0
B	146,7	148,9	163,5	166,4	166,4	166,4
C	61,0	61,0	61,0	61,0	61,0	61,0
D	109,0	109,0	109,0	109,0	109,0	109,0
E	106,5	109,0	120,4	121,5	121,5	121,5
ØF	4,5	4,5	4,5	4,5	4,5	4,5

Dimensiones aproximadas en milímetros.

Demás dimensiones de conexión son conforme la norma técnica del producto.

TOMAS MÚLTIPLES

La Toma Múltiple Newkon® son productos que permiten la multiplicación del punto de toma, posee 1 entrada en forma de enchufe y 3 en forma de toma. Puede ser utilizada en conjunto con tomas fijas o móviles y permite la alimentación de instalaciones o equipamientos eléctricos a través de la conexión con Enchufes Móviles y garantizando total protección contra la penetración de líquidos y polvo.

CORRIENTE NOMINAL	IP	POLOS	TENSIÓN NOMINAL (V)		
			100/130	200/250	380/440
16A	44	3	N43084	N43086	—
		4	—	N44089	N44086
		5	—	—	N45086
32A		3	N43284	N43286	—
	4	—	N44289	N44286	



TAPA DE PROTECCIÓN PARA ENCHUFES A PRUEBA DE AGUA

Las Tapas de Protección para Enchufes Newkon® garantizan protección total de los contactos y componentes internos del Enchufe Móvil y Fijo de Empotrar contra la penetración de líquidos y polvo cuando no están en uso.

CORRIENTE NOMINAL	POLOS	REFERENCIA
63A	4	S66350

