



TERMINAL DE NYLON TERMOCONTRAIBLE HEMBRA OVALADA

Material terminal:

Cobre

Material de aislamiento:

COLORURO DE POLIVINILO

Tipo: FDFD

Característica:

Reparable, buena elasticidad, para soportar colisiones, no puede romperse, alta durabilidad

Certificado:

SGS, RoHS, CE

Uso:

Conexión por medio de cables

Solicitud:

Electricidad, comunicaciones, maquinaria, construcción, petróleo, química, aviación, Transporte, ferrocarril, transporte, fabricación de automóviles, electrodomésticos, instalaciones eléctricas, ordenadores, etc.

Característica:

1. Incombustible, aislante, fácil de usar
2. Hecho por cobre de alta pureza

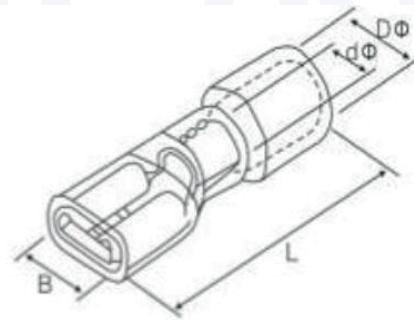
Color: Rojo, Azul y Amarillo.

Función:

Conductor de electricidad y conexión

Temperatura de trabajo:




-40°C - 105 °C



FICHA TÉCNICA



IMPORTACION Y DISTRIBUCION
COREINJM S.A.C.
CORPORACION ELECTRO INDUSTRIAL JM S.A.C

CODIGO PRODUCTO	ESPEORES DE MATERIAL	W	F	L	B	Dø	Cø	MOD.	COLOR	N° CABLE MM2	N° CABLE AWG	AMPERAJE	BOLSA X
MDFN 1.25-250	0.8x6.35	6.35	7.7	23	11	4	1.7	2		0.5-1.5MM2	22-16AWG	10A	100 UND
MDFN 2-250		6.35	7.7	24	11	4.5	2.3	2		1.5-2.5MM2	16-14AWG	15A	100 UND
MDFN 5.5-250	0.8x6.35	6.35	7.7	25	13	6.3	3.4	2		4-6MM2	12-10AWG	24A	100 UND

TU TIENDA VIRTUAL EN LINEA — GROUP —

