

TERMINAL DE NYLON HEMBRA MODELO OVALADA

Material terminal:

Latón

Enchapado:

Electro estañado

Material de aislamiento:

Nylon

Tipo: **DFN**

Característica:

Reparable, buena elasticidad, para soportar colisiones, no puede romperse, alta durabilidad

Certificado:

SGS, RoHS, CE

Uso:

Conexión por medio de cables

Solicitud:

Electricidad, comunicaciones, maquinaria, construcción, petróleo, química, aviación,

Transporte, ferrocarril, transporte, fabricación de automóviles, electrodomésticos, instalaciones

eléctricas, ordenadores, etc.

Característica:

1. Incombustible, aislante, fácil de usar

2. Hecho por cobre de alta pureza

Color: Rojo, Azul y Amarillo.

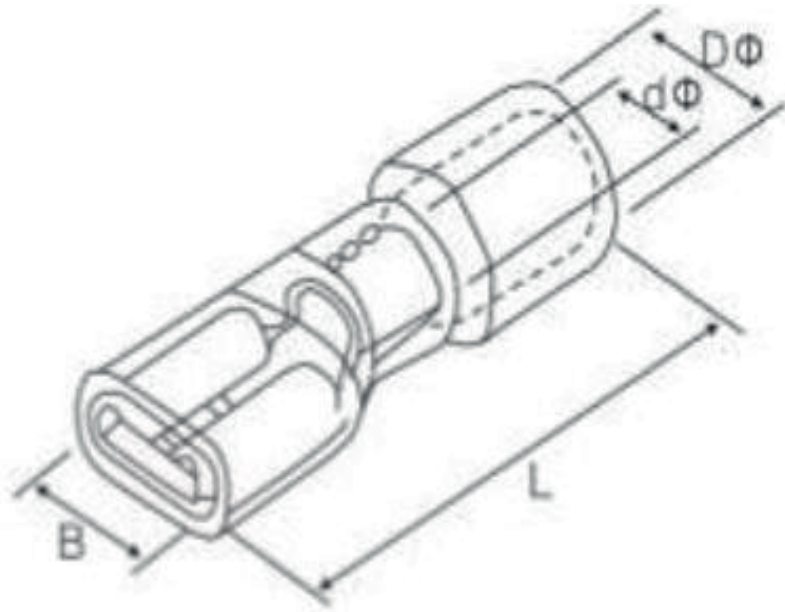
Función:

Conductor de electricidad y conexión

Temperatura de trabajo:

-40°C - 105 °C





CODIGO SAP	CODIGO PRODUCTO	ESPEORES DE MATERIAL	W	F	L	B	Dø	Cø	MOD.	N° CABLE MM2	N° CABLE AWG	AMPERAJE	BOLSA X
017005	FDFN1.25-250	0.8x6.35	6.6	7.3	22	11	4	1.7	1	0.5-1.5MM2	22-16AWG	10A	100 UND
017006	FDFN2-250		6.6	7.3	22	11	4.5	2.3	1	1.5-2.5MM2	16-14AWG	15A	100 UND
017007	FDFN5.5-250		6.6	7.3	24	13	6.3	3.4	1	4-6MM2	12-10AWG	24A	100 UND

