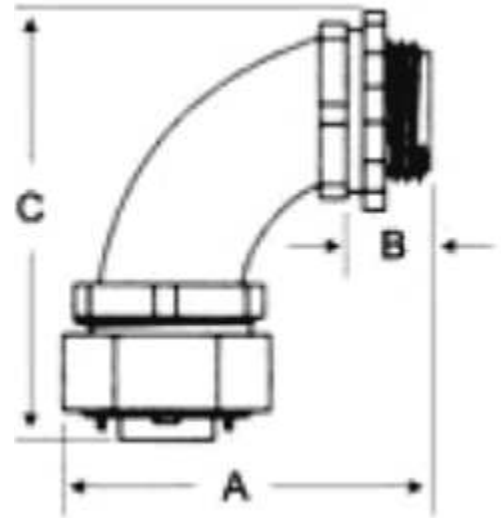


Liquid Tight Connector Angle 90 LTA Conector ángulo 90 para presión de agua LTA



- Utilizado para conectar con conductor flexible, especialmente en Liquid Tight, rosca macho.
- Buen sello resistente a las sacudidas y a prueba de agua.
- Fuerte resistencia contra la tracción.
- Material de Zinc fundido a presión.



TIPOÁNGULO90

CÓDIGO	MEDIDAS	DIÁMETRO			Rosca
		A	B	C	
LTA-3/8 "	3/8 "	2.11	1.81	0.5	NPT1/2 "
LTA-1/2 "	1/2 "	2.24	1.88	0.5	NPT1/2 "
LTA-3/4 "	3/4 "	2.47	2.06	0.53	NPT3/4 "
LTA-1 "	1 "	3.46	2.25	0.69	NPT1 "
LTA-1-1/4 "	1-1/4 "	3.376	2.75	0.72	NPT1-1/4 "
LTA1-1/2	1-1/2 "	4.28	0.61	5.01	NPT1-1/2 "
LTA-2*	2 "	4.21	0.71	5.06	NPT2 "
LTA-2-1/2 "	2-1/2 "	5.75	1.03	7	NPT2-1/2 "
LTA-3 "	3 "	6	0.99	7.25	NPT3 "
LTA-4 "	4 "	8.75	1.77	10	NPT4 "