



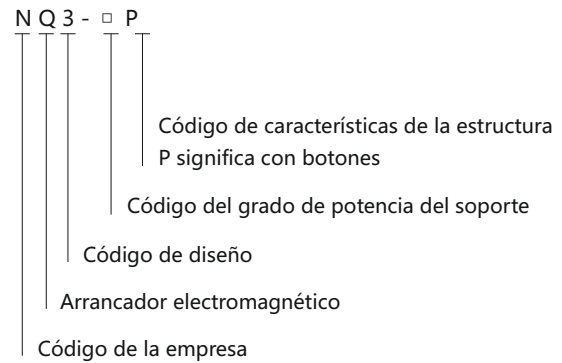
Arrancador electromagnético en línea directo serie NQ3

1. General

1.1 Los arrancadores de la serie NQ3 se emplean fundamentalmente en circuitos con una corriente CA de 50Hz (o 60Hz), una tensión nominal del funcionamiento de 660V y una potencia nominal de control de hasta 11kW (corriente hasta 22A) para controlar el arranque y parada directos del motor, y protegerlo contra fallos de fase y sobrecargas.

1.2 El arrancador cumple con la norma IEC/EN60947-4-1

2. Type designation



3. Datos técnicos

Altitud: no deberá superar los 2000m;

Temperatura ambiente: -5°C~+40°C

Tensión nominal de alimentación de control (CA 50Hz):

24V, 36V, 48V, 110V, 127V, 220V, 380V, 415V

Vida mecánica: 1 000 000 ciclos;

Vida eléctrica: 500 000 ciclos;

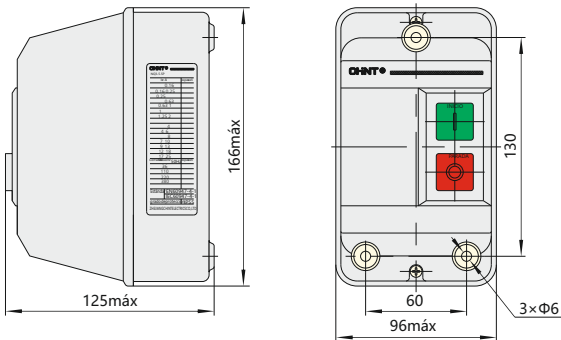
IP55

Tabla 1 Modelo básico y principales parámetros técnicos del arrancador

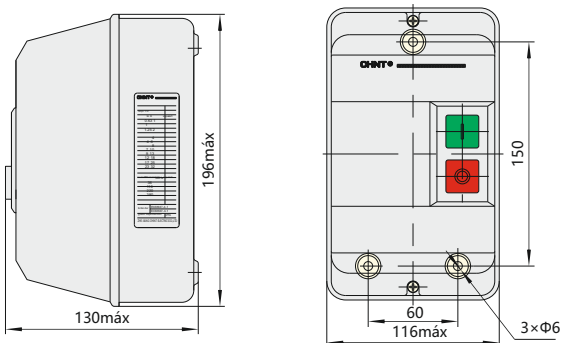
Modelo	Corriente nominal de funcionamiento (A)	Potencia nominal máxima (kW)			Modelo de contactor CA montado	Relé térmico de sobrecarga compatible	Intervalo de corriente de ajuste A
		AC-3					
		660V	380V	220V			
NQ3-5.5P	12	7.5	5.5	3	NC1-1810	NR2-25	0.1~0.16 0.16~0.25 0.25~0.4 0.4~0.63 0.63~1 1~1.6 1.25~2 1.6~2.5 2.5~4 4~6 5.5~8 7~10 9~13 12~18 17~25
NQ3-11P	22	15	11	5.5	NC1-3210		

4. Dimensiones totales y de montaje (mm)

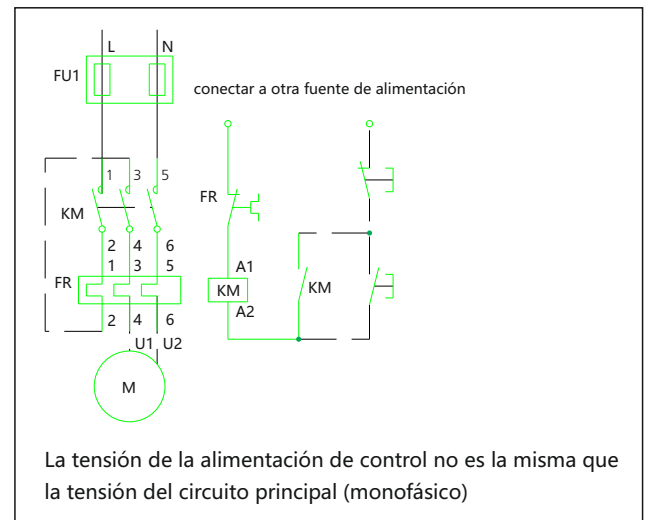
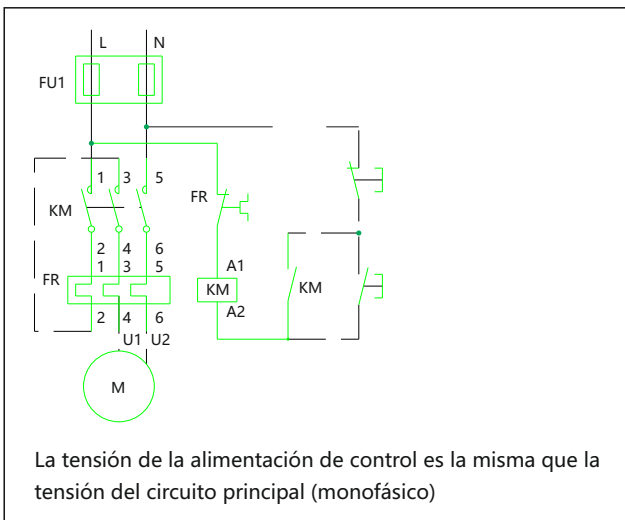
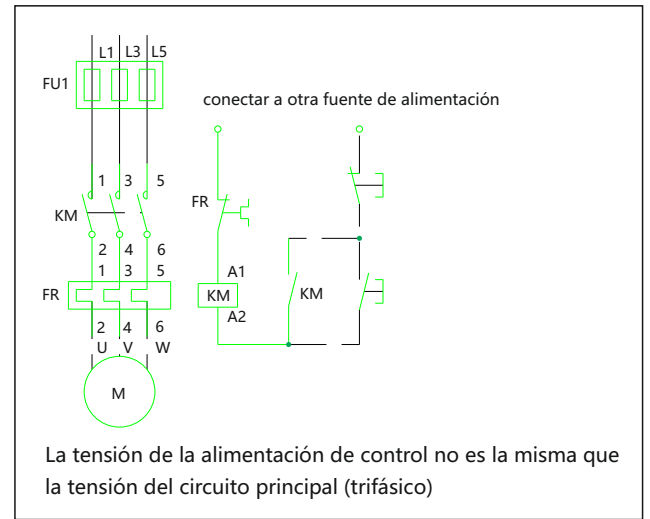
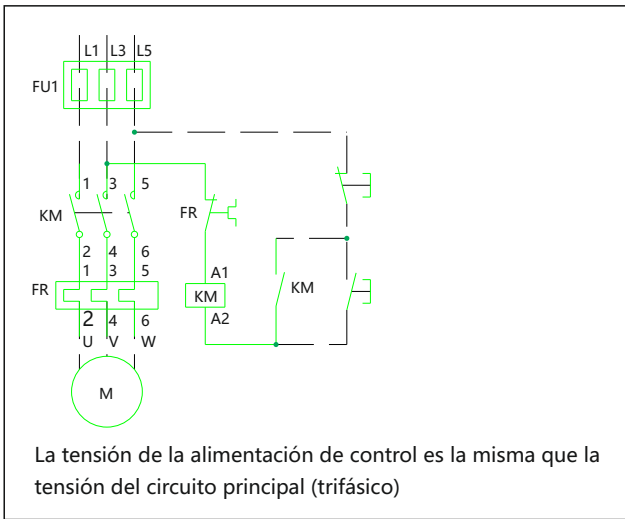
NQ3-5.5P



NQ3-11P

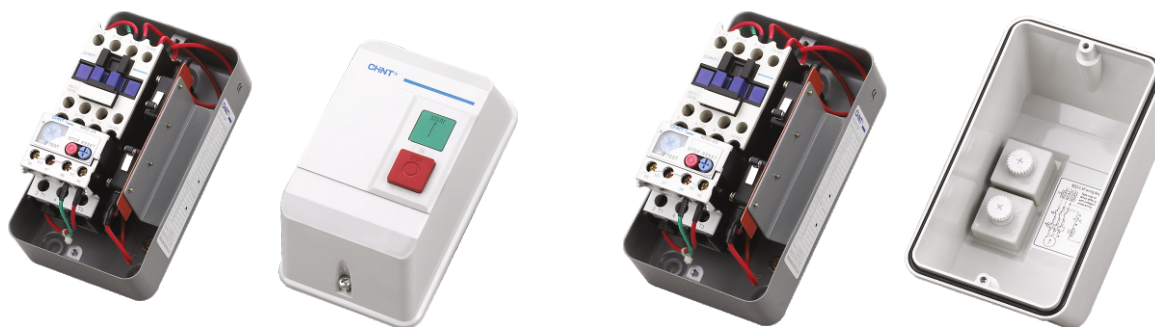


5. Diagrama de cableado



6. Imagen

NQ3-5.5P



NQ3-11P

