



## S701-GY

## Placas de pared



Código UPC: 07847782264  
País de origen: póngase en contacto con el servicio al cliente

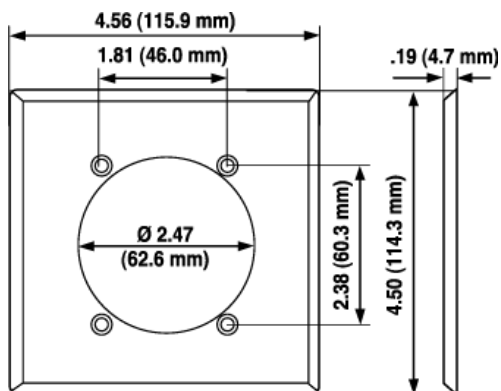
### Descripción del artículo

Placa de pared para receptáculo de alimentación de 2 unidades, montaje empotrado, Diámetro de entrada de 63 mm, Tamaño estándar, Montaje del producto, Steel - Aluminum Finish

### Información técnica

#### Características del producto

- **Tipo:** Tamaño estándar
- **Botoneras:** 2
- **Material:** acero
- **Color:** Aluminio
- **Montaje:** Dispositivo
- **Normas y certificaciones:** UL/CSA
- **Garantía:** Limitada de diez años



#### Leviton Manufacturing Co., Inc.

201 North Service Road, Melville, NY 11747

Teléfono: 1-800-323-8920 · FAX: 1-800-832-9538 · Tech Line (8:30AM-7:30PM E.S.T. Monday-Friday): 1-800-824-3005

#### Leviton Manufacturing of Canada, Ltd.

165 Hymus Boulevard, Pointe Claire, Quebec H9R 1E9 · Telephone: 1-800-469-7890 ·

FAX: 1-800-824-3005 · www.leviton.com/canada

#### Leviton S. de R.L. de C.V.

Lago Tana 43, Mexico DF, Mexico CP 11290 · Tel.: (+52)55-5082-1040 · FAX: (+52)5386-1797 · www.leviton.com.mx

#### Visit our Website at: [www.leviton.com](http://www.leviton.com)

© 2012 Leviton Manufacturing Co., Inc. Todos los derechos reservados. Subject to change without notice.

#### Leviton has a global presence.

If you would like to know where your local Leviton office is located please go to: [www.leviton.com/international/contacts/](http://www.leviton.com/international/contacts/)

