

ALICATE PRENSA TERMINAL

MODELO: HD-25L

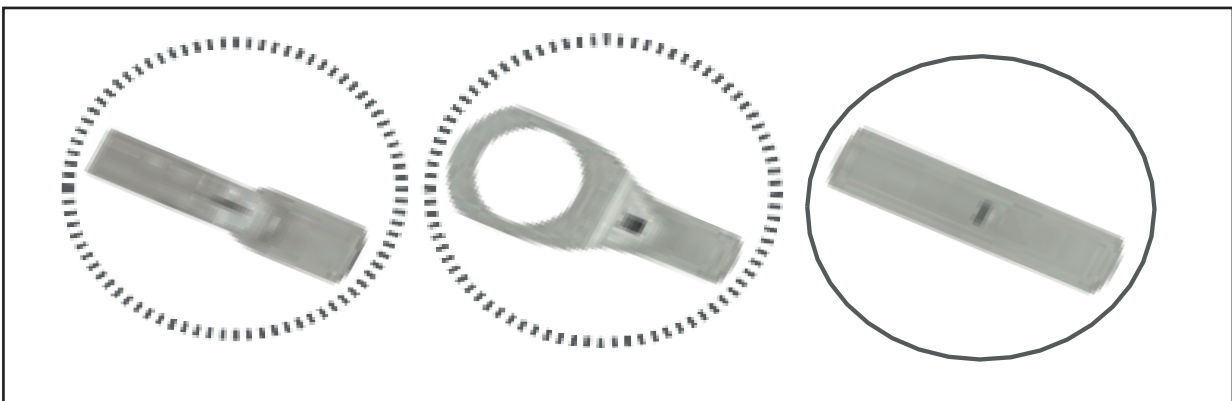
DESCRIPCIÓN

Si eres un profesional y te gustan los arreglos bien hechos, sabrás lo importante que es que los cables queden sujetos a la perfección dentro de los terminales de punteras huecas. Las herramientas aisladas WIHA son multifunción, generalmente utilizadas para la sujeción de otros elementos, para cortar o para aplicar fuerzas de pliegue y/o torque.

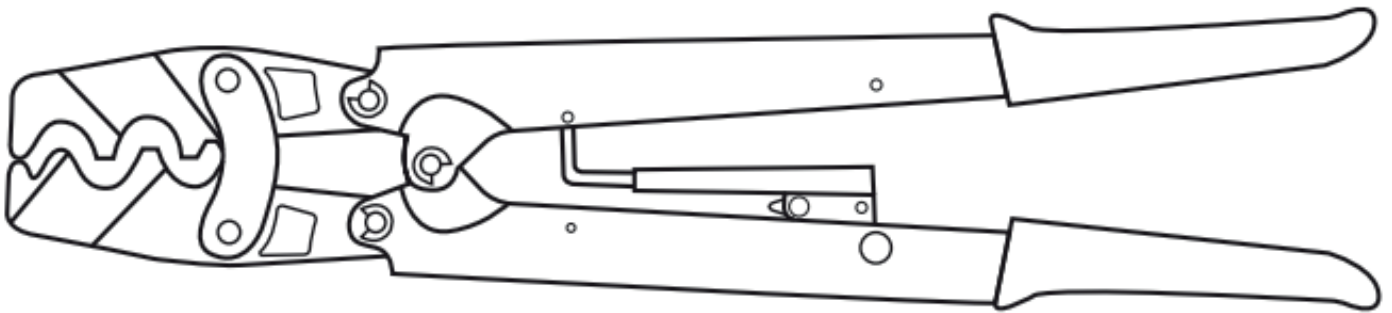
APLICACIONES / USO

=====

Suelen usarse para unir terminales con recubrimiento aislante, conectores y cables (coaxial, y de par trenzado) de telecomunicaciones. También los hay para fibra óptica.



FICHA TÉCNICA



N° DE ARTÍCULO	HD-25L
RANGO DE PRENSADO	5.5-25MM²
TIPO DE PRENSADO	DENTADO
LONGITUD	350MM²
PESO	0.7 KG
PAQUETE	ESTUCHE DE CARTÓN