



TERMINAL AISLADO HEMBRA (TOTALMENTE)

Material terminal:

Cobre

Material de aislamiento:

COLORURO DE POLIVINILO

Tipo: FDFD

Característica:

Reparable, buena elasticidad, para soportar colisiones, no puede romperse, alta durabilidad

Certificado:

SGS, RoHS, CE

Uso:

Conexión por medio de cables

Solicitud:

Electricidad, comunicaciones, maquinaria, construcción, petróleo, química, aviación, Transporte, ferrocarril, transporte, fabricación de automóviles, electrodomésticos, instalaciones eléctricas, ordenadores, etc.

Característica:

1. Incombustible, aislante, fácil de usar
2. Hecho por cobre de alta pureza

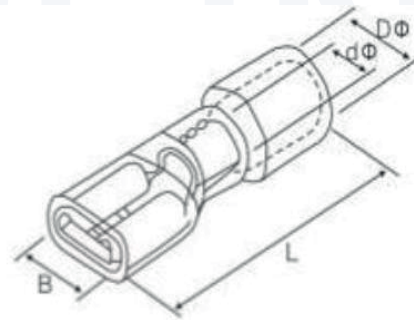
Color: Rojo, Azul y Amarillo.

Función:


Conductor de electricidad y conexión


Temperatura de trabajo:


-40°C - 105 °C



FICHA TÉCNICA

CODIGO PRODUCTO	NUMERO OJAL	DIMENCIONES			H	Dø	COLOR	N° CABLE MM2	N° CABLE AWG	AMPERAJE	BOLSA X
		B	L	F							
FDD 1.25-110(5)	0.5X2.8	3.8	3.8	1.7	19	10		0.5-1.5MM2	22-16AWG	10A	100 UND
FDD 1.25-110(8)	0.8X2.8	3.8	3.8	1.7	19	10		0.5-1.5MM2	22-16AWG	10A	100 UND
FDD 1.25-187(5)	0.5X4.75	5.6	3.8	1.7	19	10		0.5-1.5MM2	22-16AWG	10A	100 UND
FDD 1.25-187(8)	0.8X4.75	5.6	3.8	1.7	19	10		0.5-1.5MM2	22-16AWG	10A	100 UND
FDD 1.25-205	0.5X5.2	6.5	3.8	1.7	20	10		0.5-1.5MM2	22-16AWG	10A	100 UND
FDD 1.25-250	0.8X6.35	7.4	3.8	1.7	21	10		0.5-1.5MM2	22-16AWG	10A	100 UND

CODIGO PRODUCTO	NUMERO OJAL	DIMENCIONES			H	Dø	COLOR	N° CABLE MM2	N° CABLE AWG	AMPERAJE	BOLSA X
		B	L	F							
FDD 2-110(5)	0.5X2.8	3.8	4.3	2.3	19	10		1.5-2.5MM2	16-14AWG	15A	100 UND
FDD 2-110(8)	0.8X2.8	3.8	4.3	2.3	19	10		1.5-2.5MM2	16-14AWG	15A	100 UND
FDD 2-187(5)	0.5X4.75	5.6	4.3	2.3	19	10		1.5-2.5MM2	16-14AWG	15A	100 UND
FDD 2-187(8)	0.8X4.75	5.6	4.3	2.3	19	10		1.5-2.5MM2	16-14AWG	15A	100 UND
FDD 1.25-205	0.5X5.2	6.5	4.3	2.3	20	10		1.5-2.5MM2	16-14AWG	15A	100 UND
FDD 1.25-250	0.8X6.35	7.4	4.3	2.3	21	10		1.5-2.5MM2	16-14AWG	15A	100 UND
FDD 1.25-312	0.8X8.0	9	4.3	2.3	23	10		1.5-2.5MM2	16-14AWG	15A	100 UND

CODIGO PRODUCTO	NUMERO OJAL	DIMENCIONES			H	Dø	COLOR	N° CABLE MM2	N° CABLE AWG	AMPERAJE	BOLSA X
		B	L	F							
FDD 5.5-187	0.5X4.75	5.6	5.7	3.4	23	14		4-6MM2	12-10AWG	24A	100 UND
FDD 5.5-250	0.8X6.35	7.4	5.7	3.4	25	13		4-6MM2	12-10AWG	24A	100 UND
FDD 5.5-312	0.8X8.0	9	5.7	3.4	27	14		4-6MM2	12-10AWG	24A	100 UND
FDD 5.5-375	1.2X9.4	10.9	5.7	3.4	29.6	13		4-6MM2	12-10AWG	24A	100 UND