

# PRENSA HIDRAULICA DE LA CABEZA FYQ-500

Rango de engaste: 16-500mm<sup>2</sup>

De salida: 18 T

Accidente Cerebrovascular 22mm

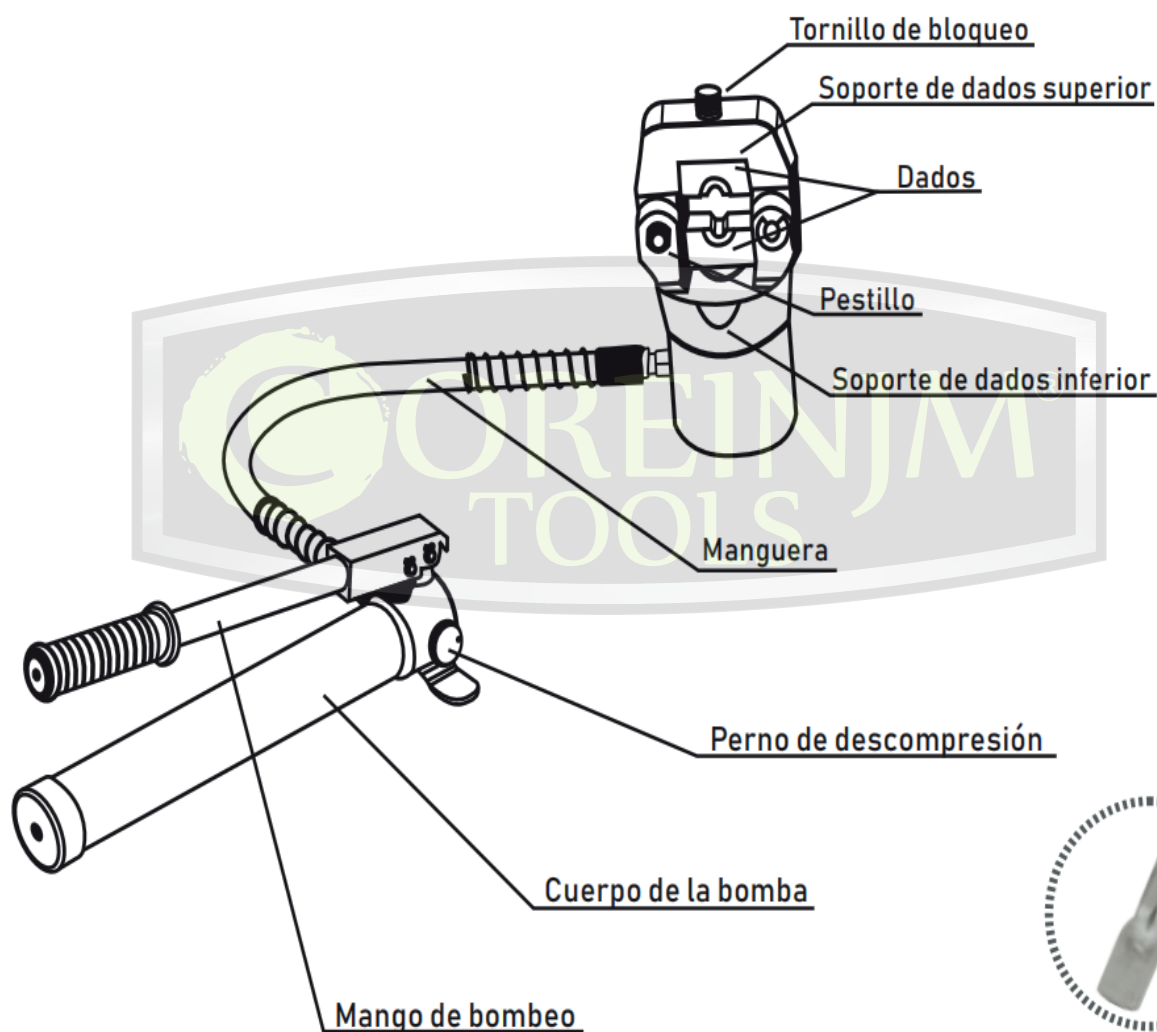
Accesorios: 16,25 y 35,50 de 70,95 de 120.150.185.240.300.400.500mm<sup>2</sup>

Empaque :Caja de acero

Herramienta de engarzado hidráulico El compresor hidráulico con engarzado hexagonal es aplicable a todo tipo de accesorios, cables subterráneos aéreos. Está equipado con pasacables de alto voltaje, terminal desnudo con clip, fundición a presión hexagonal.



# FICHA TÉCNICA



Herramienta de engarzado a mano	FYQ-500
Prensa tipo	16-500MM <sup>2</sup>
Longitud	22MM
Peso	15.50KG
Paquete	CAJA DE ACERO